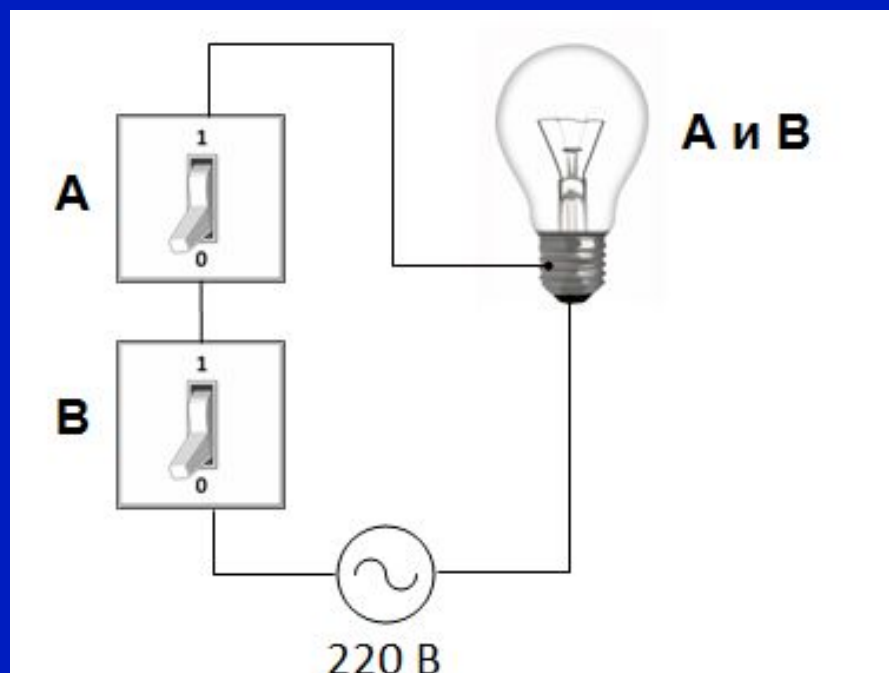
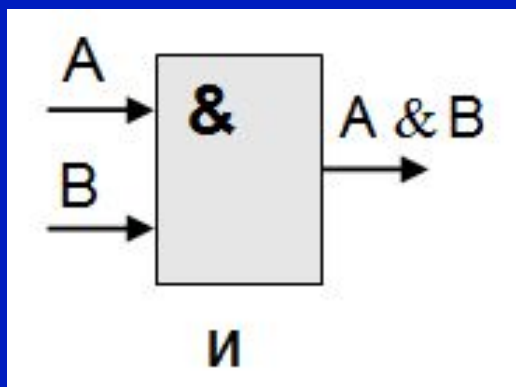


Логические основы устройства ПК. Базовые логические элементы. Сумматор и триггер

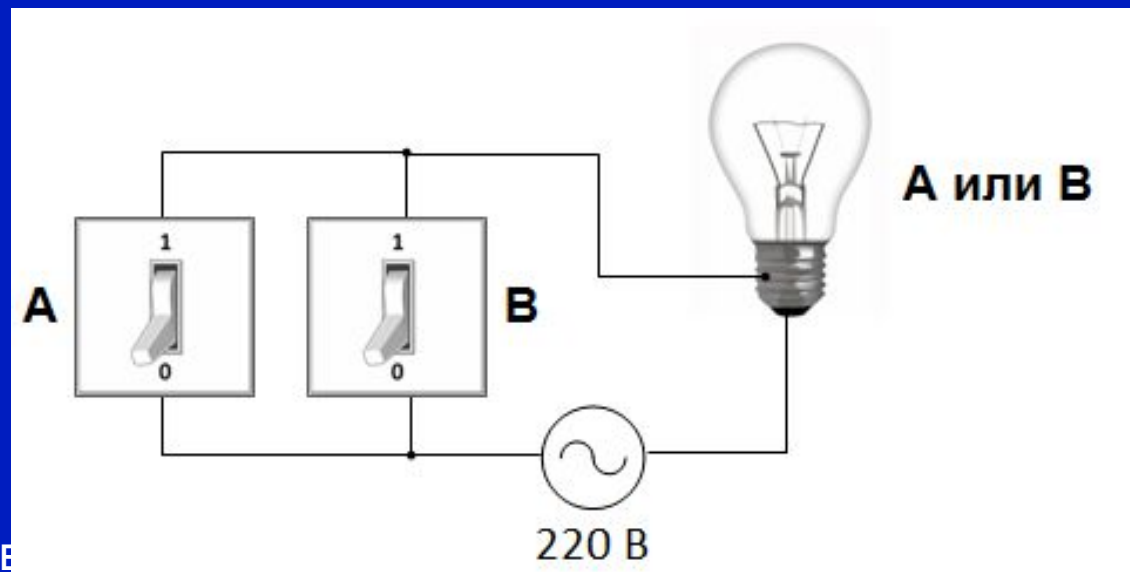
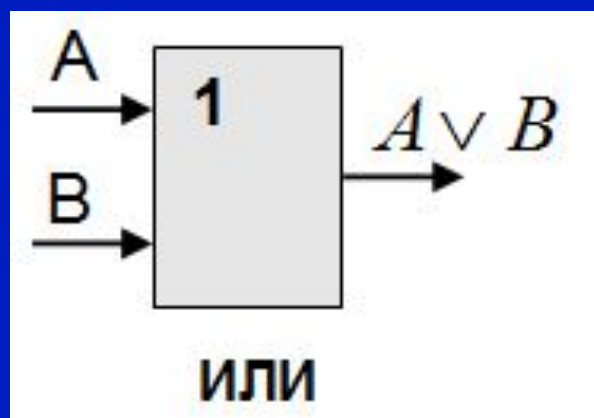
Автор: Доронина
Екатерина Валерьевна,
МКОУ СОШ № 1, Г.

Логический элемент «И» - КОНЪЮНКТОР



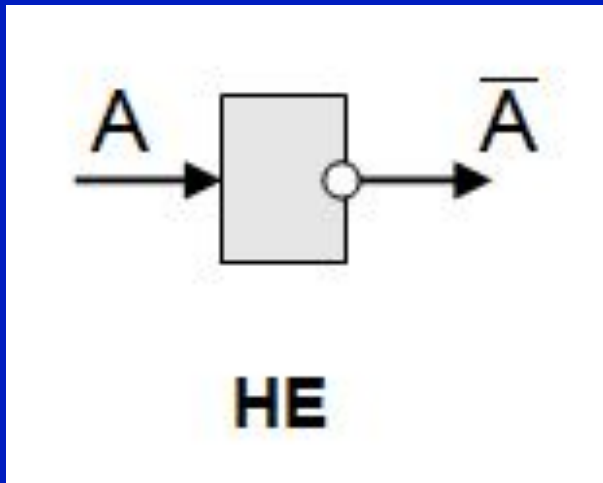
Автор: Доронина
Екатерина Валерьевна,
МКОУ СОШ № 1, Г.

Логический элемент «ИЛИ» – дизъюнктор



Ав
Екатерина Валерьевна,
МКОУ СОШ № 1, Г.

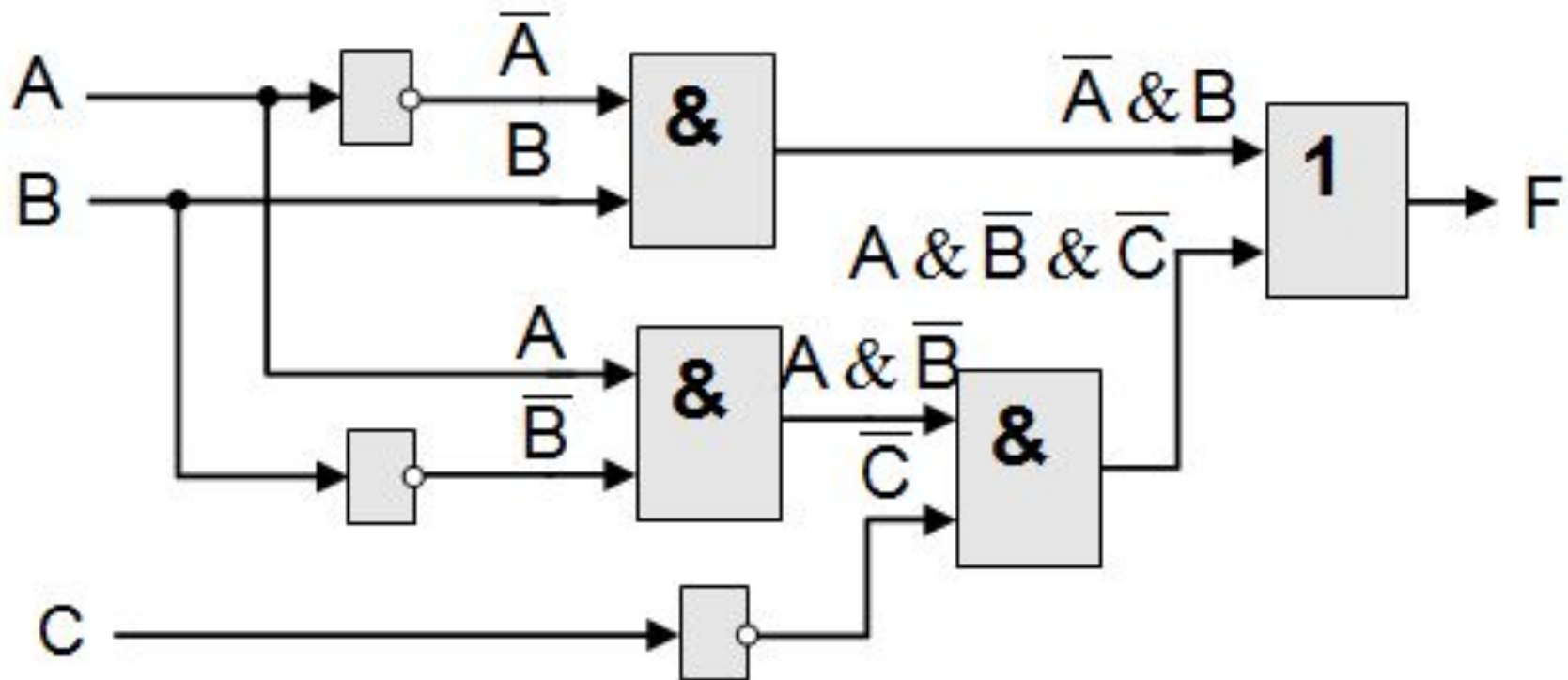
Логический элемент «НЕ» - инвертор



Автор: Доронина
Екатерина Валерьевна,
МКОУ СОШ № 1, Г.

Составить схему для логического выражения

$$F = \bar{A} \& B \vee A \& \bar{B} \& \bar{C}$$



Построить схемы для выражений

$$\overline{\overline{A \& B} \vee (A \& C)}$$

$$\overline{A \& B} \vee \overline{(C \vee A)}$$

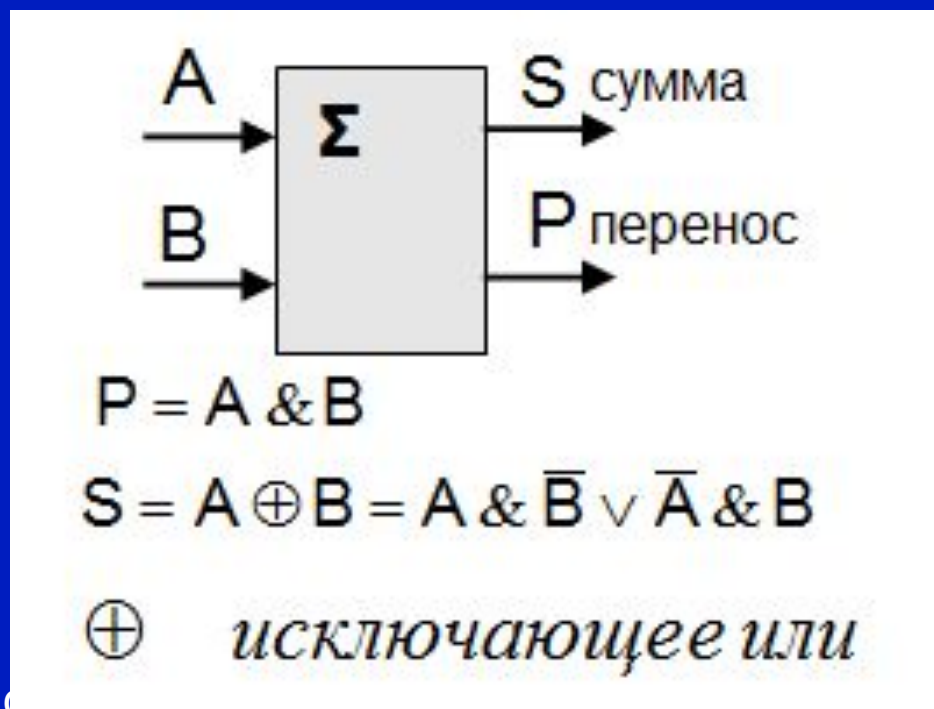
$$\overline{\overline{A \& B} \vee C} \& \overline{B \vee C} \& A$$

Автор: Доронина
Екатерина Валерьевна,
МКОУ СОШ № 1, Г.

Полусумматор

Полусумматор – это логическая схема, способная складывать два одноразрядных двоичных числа.

A	B	P	S
0	0	0	0
0	1	0	1
1	0	0	1
1	1	1	0

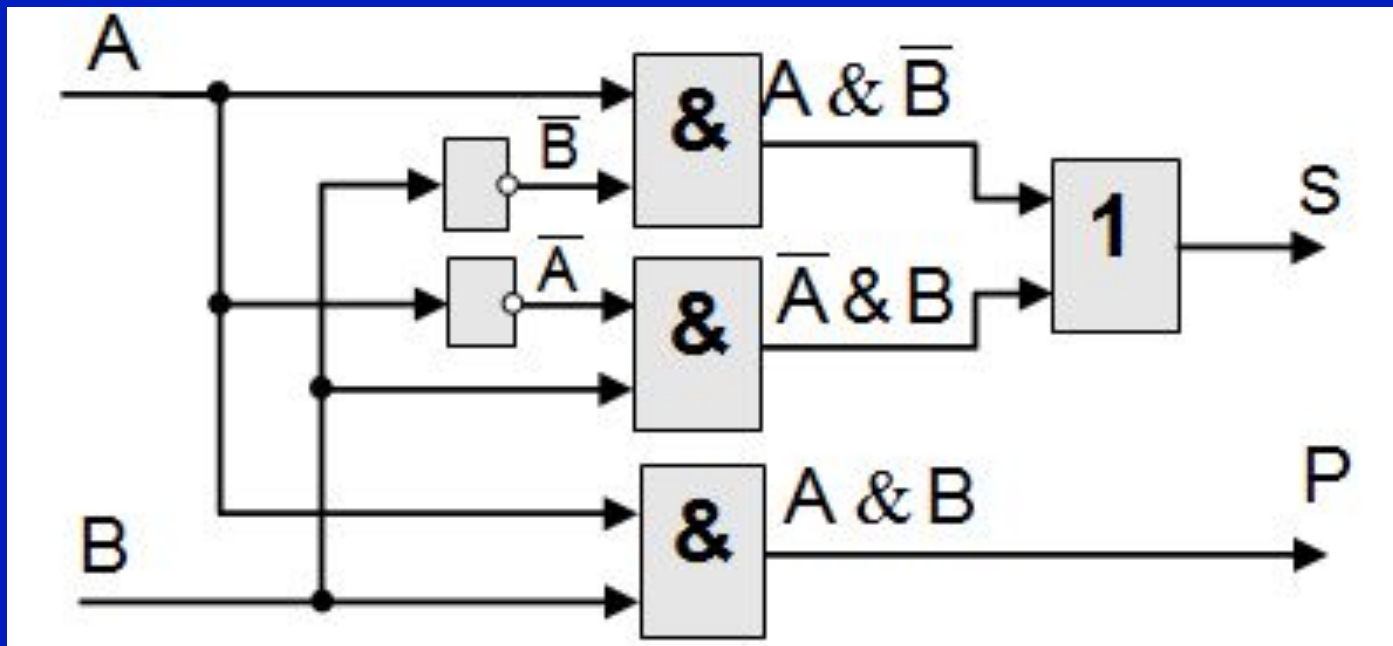


Автор: Доронкина
 Екатерина Валерьевна,
 МКОУ СОШ № 1, Г.

Схема полусумматора

$$P = A \& B$$

$$S = A \oplus B = A \& \bar{B} \vee \bar{A} \& B$$

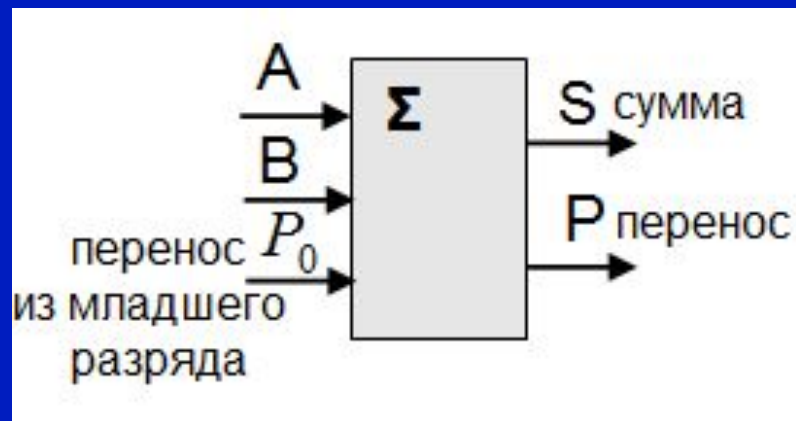


Автор: Доронина
Екатерина Валерьевна,
МКОУ СОШ № 1, Г.

Сумматор

Сумматор – это логическая схема, способная складывать два одноразрядных двоичных числа с переносом из предыдущего разряда.

A	B	P_0	P	S
0	0	0	0	0
0	0	1	0	1
0	1	0	0	1
0	1	1	1	0
1	0	0	0	1
1	0	1	1	0
1	1	0	1	0
1	1	1	1	1



Автор: Доронина
Екатерина Валерьевна,
МКОУ СОШ № 1, Г.

Построить схему полного сумматора

$$P = (A \& B) \vee (A \& P_0) \vee (B \& P_0)$$

$$S = (A \vee B \vee P_0) \& \bar{P} \vee (A \& B \& P_0)$$

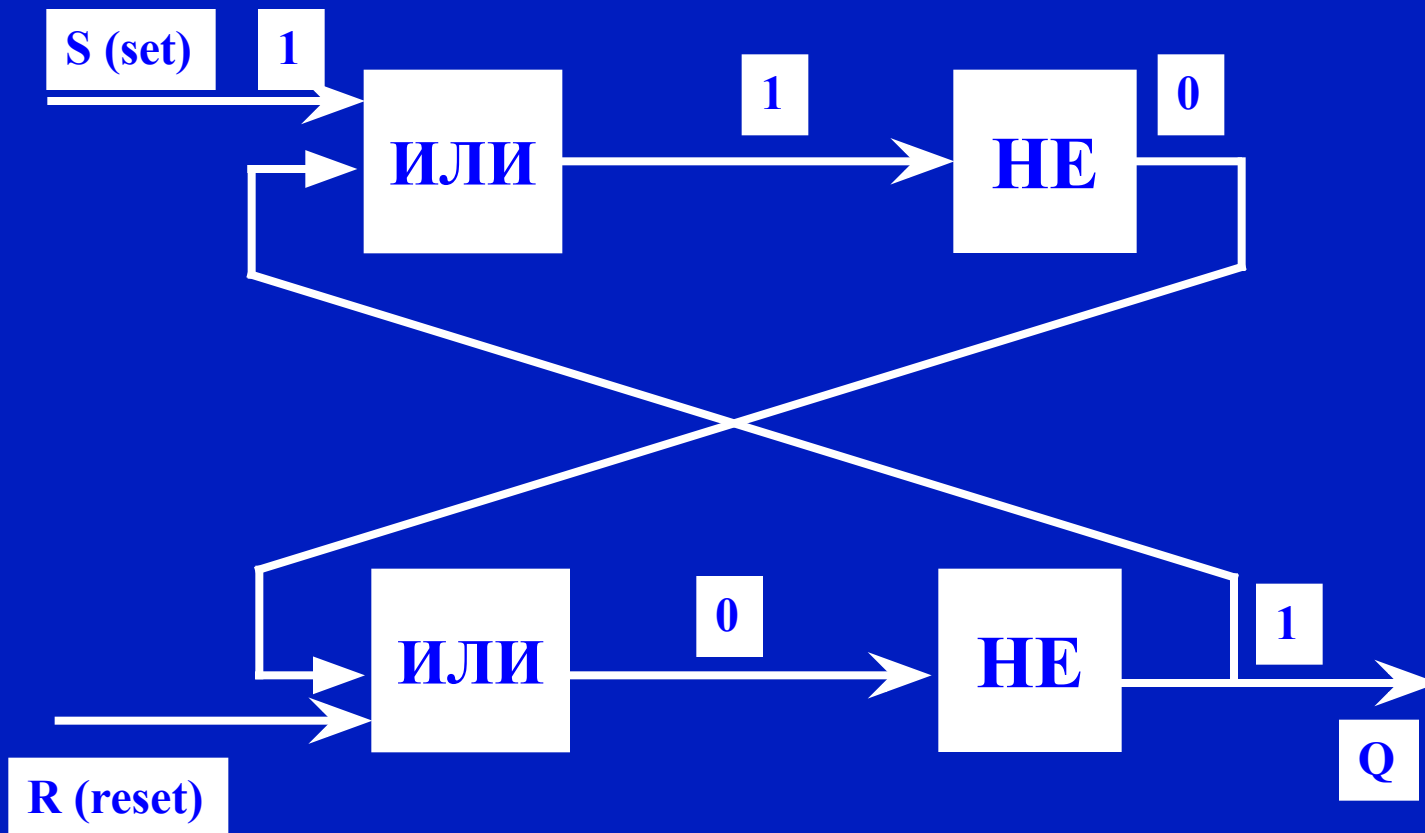
Автор: Доронина
Екатерина Валерьевна,
МКОУ СОШ № 1, Г.

Триггер

Важнейшей структурной единицей оперативной памяти компьютера, а также внутренних регистров процессора является триггер. Это устройство позволяет запоминать, хранить и считывать информацию (каждый триггер может хранить 1 бит информации).

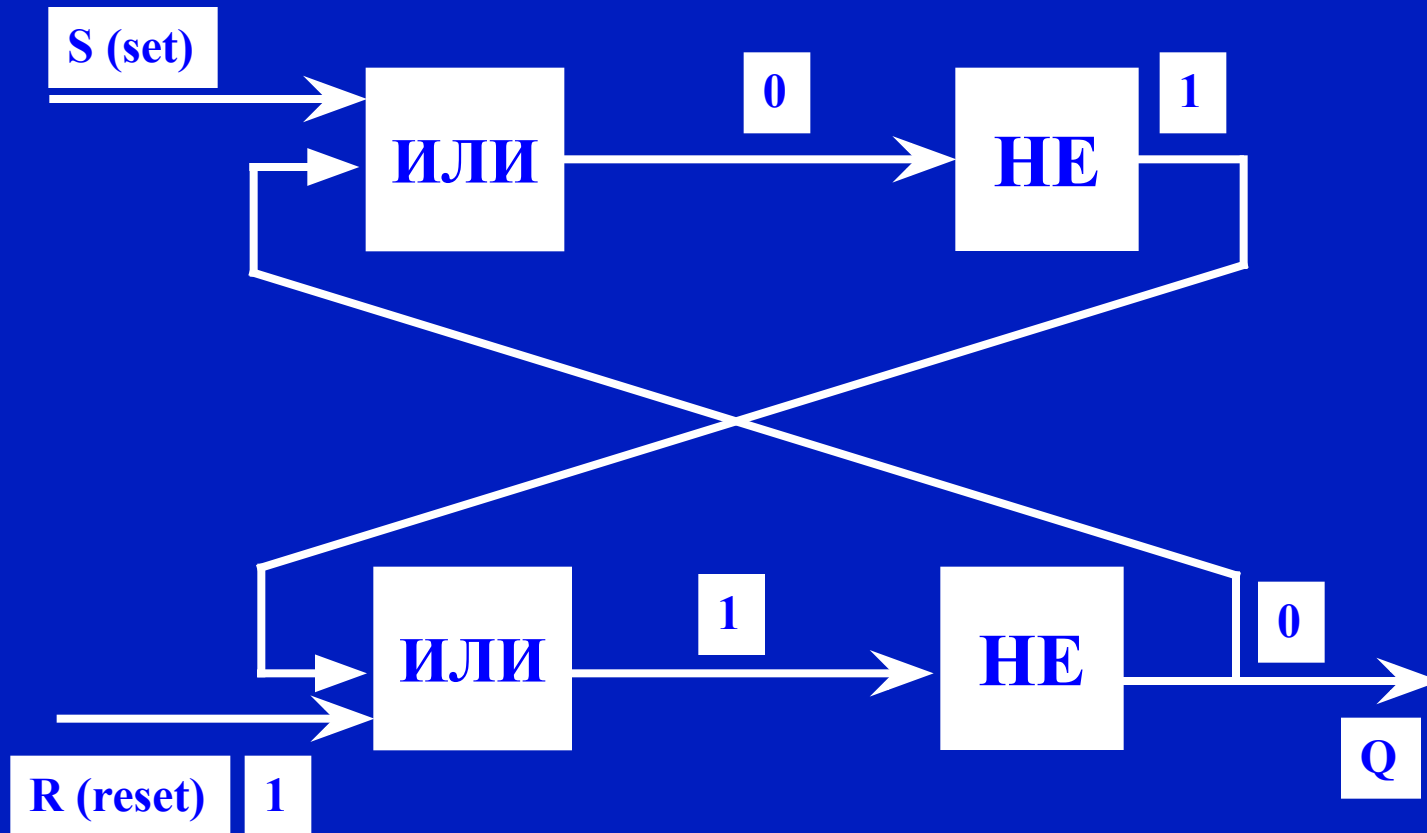
Автор: Доронина
Екатерина Валерьевна,
МКОУ СОШ № 1, Г.

Триггер



Автор: Доронина
Екатерина Валерьевна,
МКОУ СОШ № 1, Г.

Триггер



Автор: Доронина
Екатерина Валерьевна,
МКОУ СОШ № 1, Г.