



***ТЕРНОПІЛЬСЬКИЙ НАЦІОНАЛЬНИЙ ЕКОНОМІЧНИЙ
УНІВЕРСИТЕТ***

ДИПЛОМНИЙ ПРОЕКТ

НАПРЯМУ ПІДГОТОВКИ 122 – КОМП'ЮТЕРНІ НАУКИ

на тему:

**БЕЗКОНТАКТНА СМАРТ-СИСТЕМА ВИМІРЮВАННЯ СПОЖИТОЇ
ЕЛЕКТРОЕНЕРГІЇ БУДИНКУ**

Доповідач: Голодюк Олег Михайлович

Керівник: Осолінський Олександр Романович

Тернопіль 2019

Об'єкт дослідження – система моніторингу спожитої електроенергії безконтактним способом.

Мета проекту – розробка смарт-системи для моніторингу спожитої електроенергії будинку.

Предмет дослідження – застосування сучасних технологій для розробки системи моніторингу спожитої електроенергії.

Практична цінність розроблювальної системи полягає в автоматизації моніторингу спожитої електроенергії будинку чи іншого приміщення.

Існуючі рішення систем моніторингу спожитої електроенергії



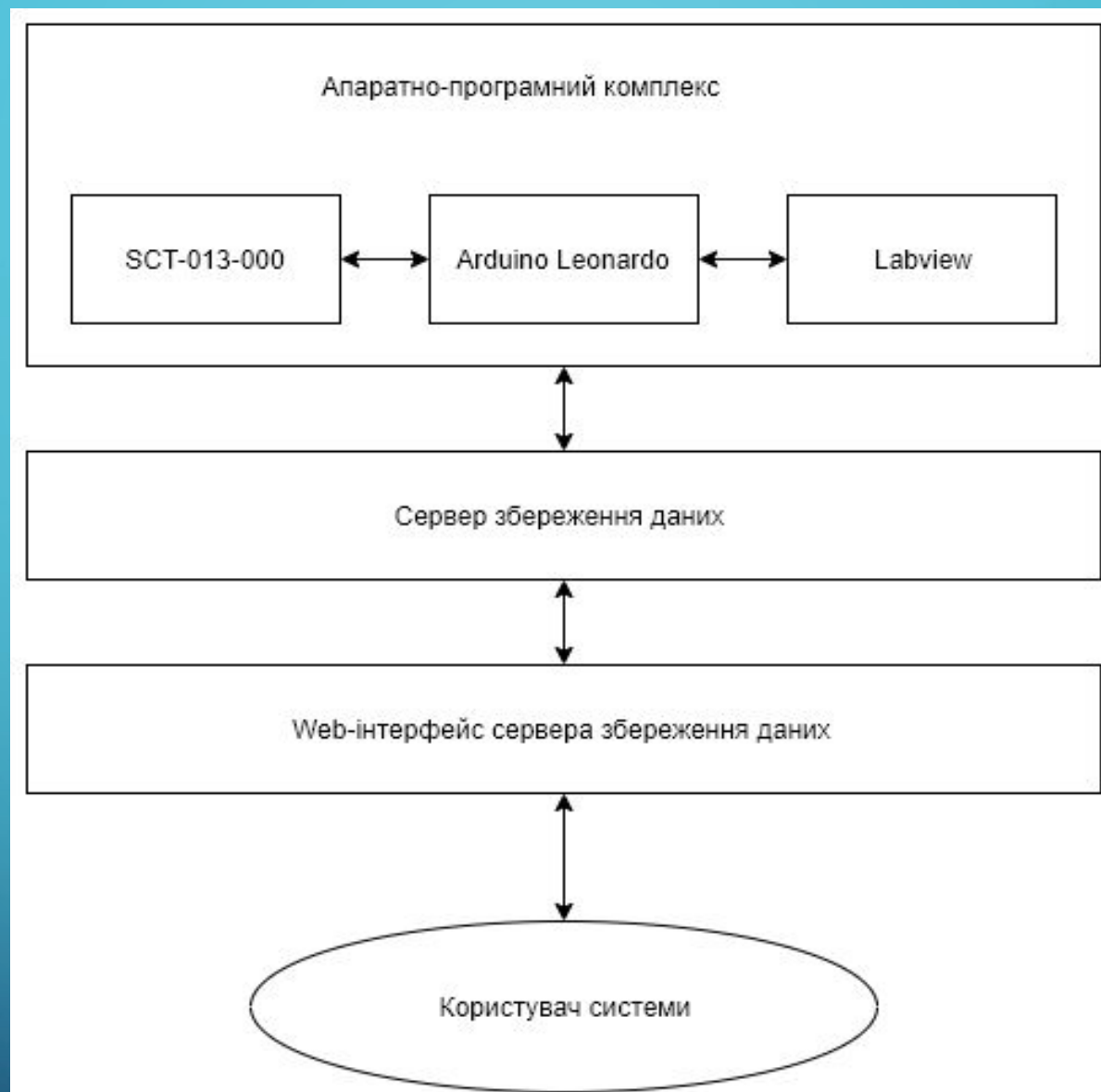
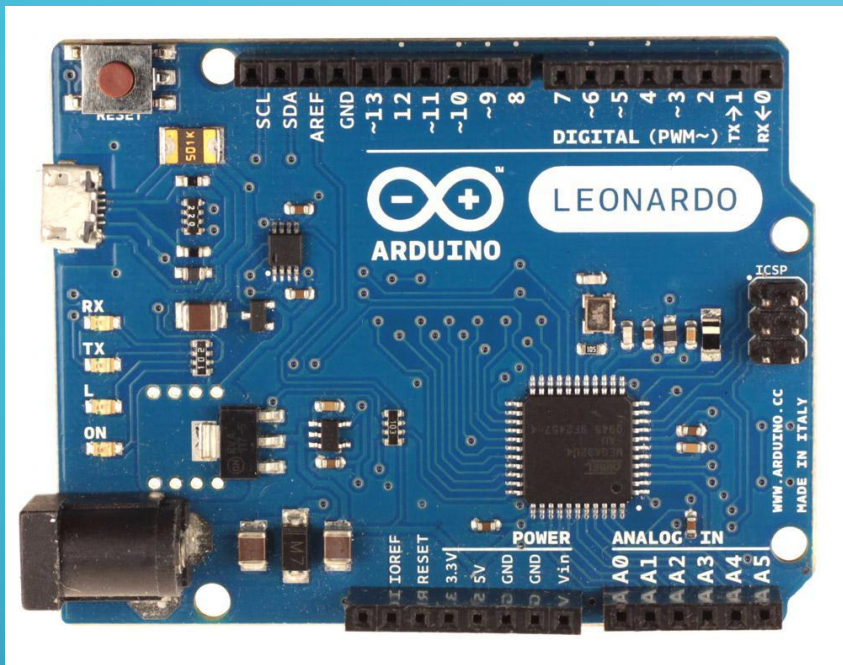


Рисунок 2.2 - Функціональна структура спроектованої системи

○ Для реалізації смарт-системи вимірювання спожитої електроенергії було розроблено:

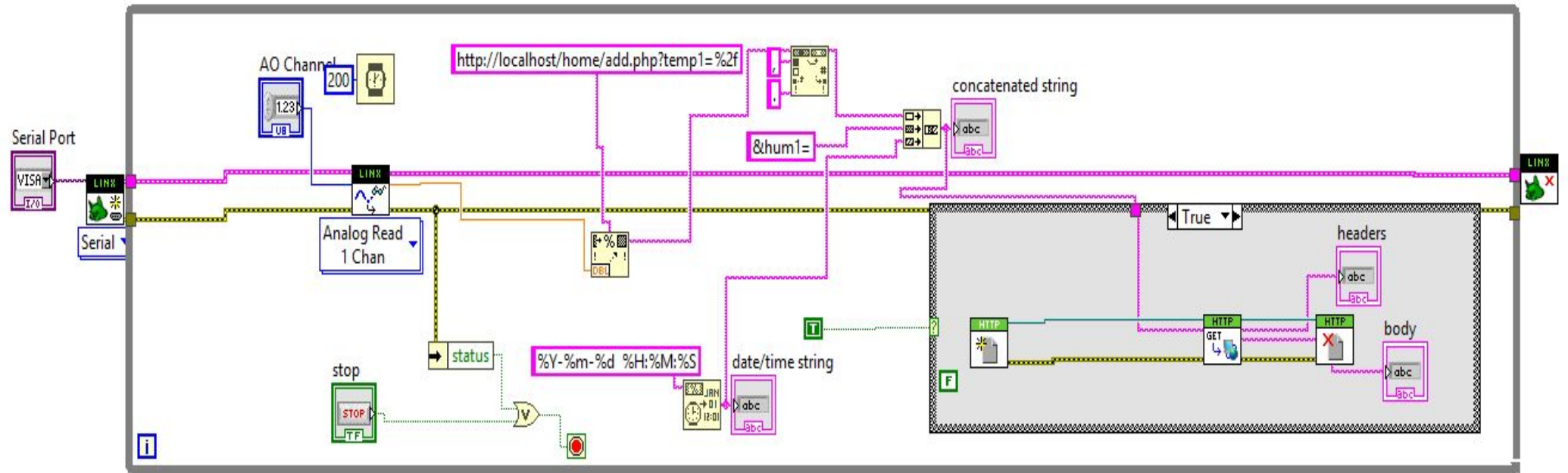
- Вимірювальний блок;
- програмний модуль для реалізації передачі даних;
- модуль БД для збереження даних;
- HTML сторінки для відображення інформації.



Arduino Leonardo



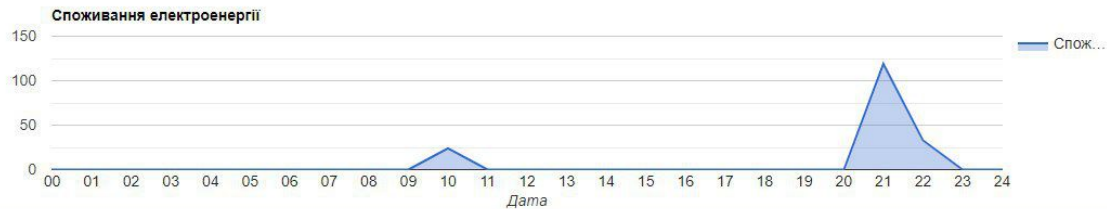
Датчик струму SCT-013-000



Загальна блок-схема реалізації передачі даних з мікроконтролера



Рисунок 3.22 - Головний інтерфейс веб-сторінки системи моніторингу споживання електроенергії

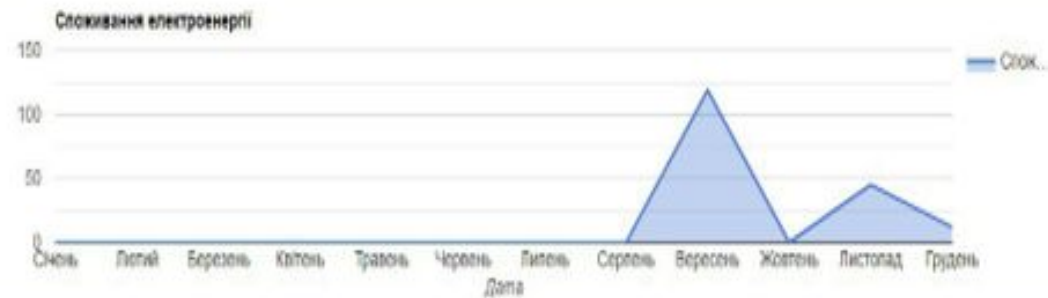


День

Тиждень

Місяць

Рисунок 3.23 – Відображення графіка споживання електроенергії за день



День

Тиждень

Місяць

Рисунок 3.26 – Графік споживання електроенергії за місяць

ВИСНОВКИ

1. Проведено аналіз систем безконтактного способу вимірювання спожитої електроенергії.
2. Було сформовано вимоги та описано основні функції, які повинна виконувати система, також розроблено функціональну структуру.
3. Розроблено безконтактну смарт-систему вимірювання спожитої електроенергії будинку.

The background is a gradient of blue, transitioning from a lighter shade at the top to a darker shade at the bottom. In the four corners, there are decorative white line-art patterns resembling circuit traces or a stylized tree structure, with small circles at the end of the lines.

ДЯКУЮ ЗА УВАГУ!