

# Заняття 1

Тема: Кабельні мережі.  
Загальні положення.

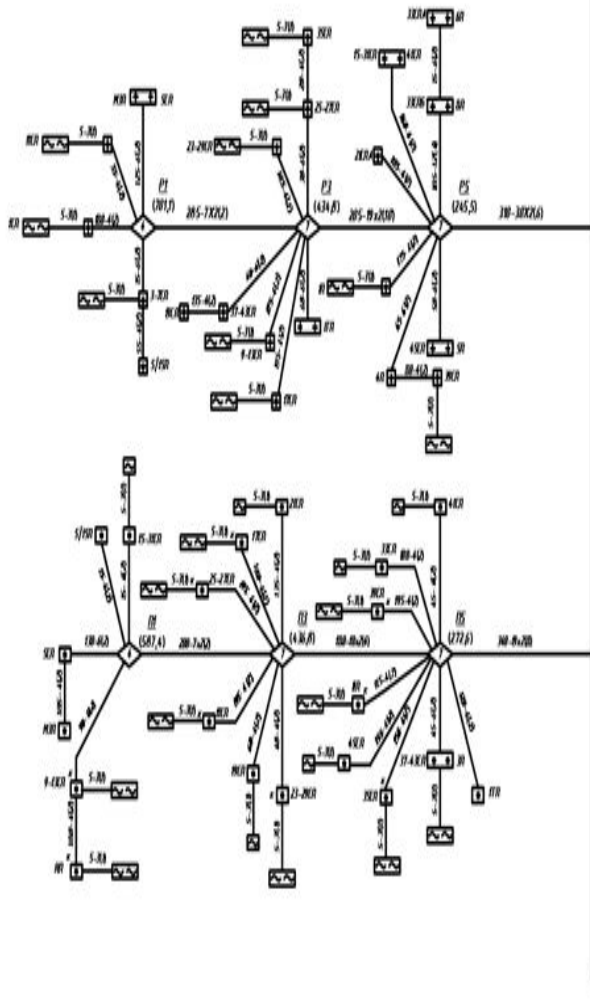
# План

1. Призначення та елементи кабельних мереж.
  2. Типи кабелів, їх характеристика та маркування.
  3. Апаратура кабельних мереж.
  4. Визначення довжини кабеля.
- Д.З. Л.1 с. 310-312 + конспект

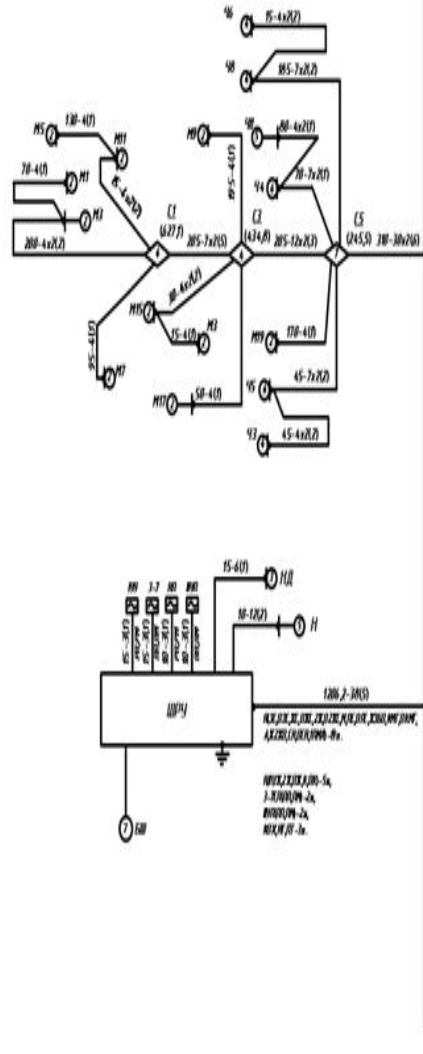
1. Кабельні мережі призначені для з'єднання з постом ЕЦ об'єктів керування і контролю. Всі кабельні мережі діляться на напільні (ЕП, світлофори і т. д.) та внутрішньопостові (апарати керування, панелі живлення, релейна апаратура). Розрізняють самостійні кабельні мережі для стрілочних ЕП (керування і контроль, обігрів та пневмоочистка), світлофорів (поїзних і маневрових), рейкових кіл (живлячих і релейних трансформаторів).

Проектування кабельних мереж здійснюється на основі двониткового плану станції, на якому: розставлені всі світлофори, ЕП, апаратура РК; нанесена траса прокладки магістрального кабеля. Кабельні мережі ЕП і світлофорів можуть проектуватись по одностовковому плану станції. Довжини кабелів до об'єктів керування і контролю визначаються розрахунком з врахуванням їх відстаней від поста ЕЦ чи іншого об'єкта (ординат).

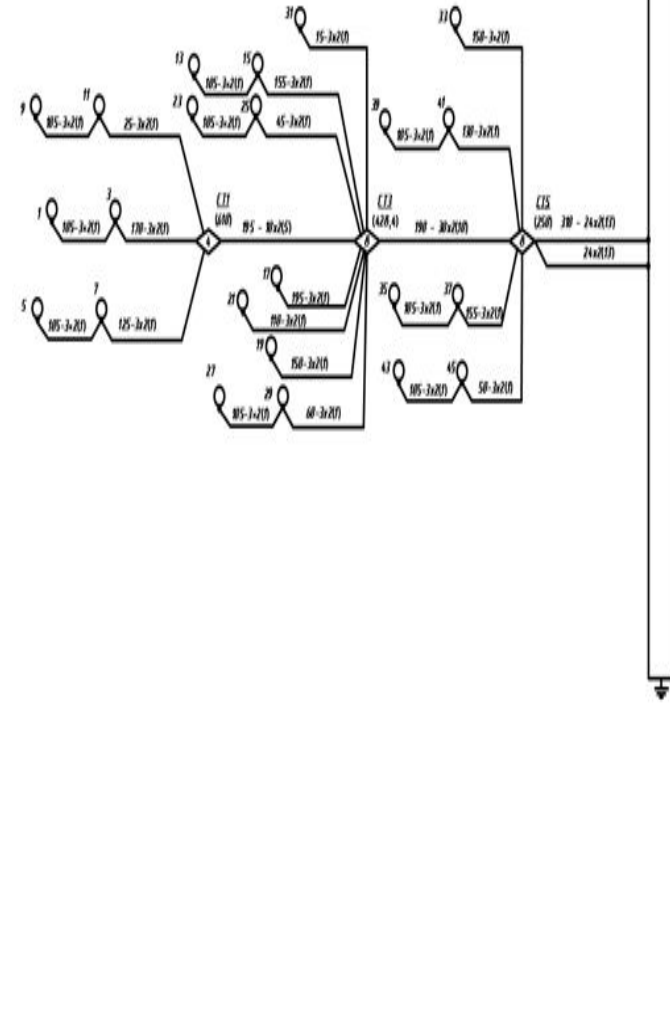
Area III



Area III



Area III



Трасу магістрального кабелю, як правило, прокладають по узбіччю крайньої колії чи в міжколійях малодіяльних ліній, вільних від ліній електропостачання і повітропроводів для пневмоочистки стрілочних переводів, з врахуванням можливості застосування машин і механізмів при кабельних роботах. Траса, по можливості, повинна бути прямолінійною і паралельною до найближчої колії, при необхідності перетинати колії під прямим кутом. При цьому слід уникати прокладки кабелю під гостряками і хрестовинами стрілочних переводів, в шпальних ящиках, що розміщені ближче 1.5 м від стиків рейок і 3-х метрів від відсмоктуючих фідерів електрифікованих залізниць. Глибина прокладки кабелю вздовж колій і міжколійї повинна бути не менше 0,8 м при віддаленні від ближньої рейки на 1,9 м. Під залізничними коліями ця глибина повинна бути не менше 1,05 м. Кабель прокладається «змійкою», без натягів.



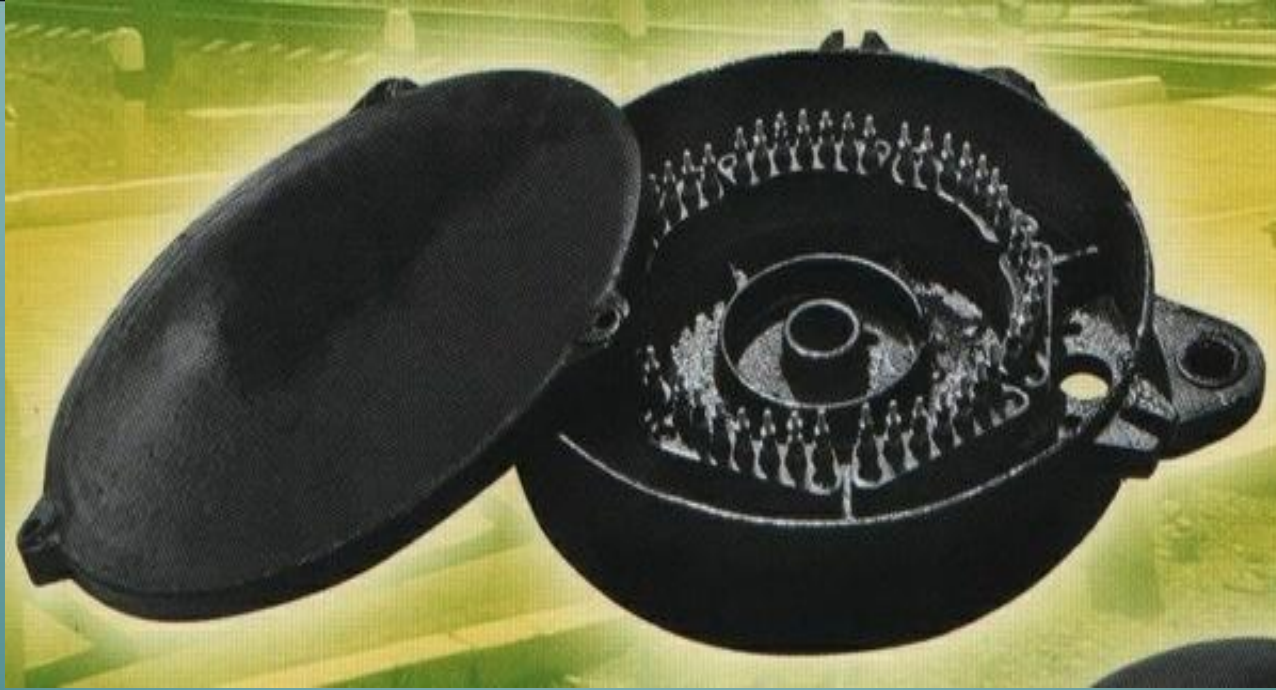
**2.** Сигнально-блокувальні кабелі (СБ) мають струмопровідні мідні жили з поліетиленовою ізоляцією в пластмасовій оболонці діаметром 0,9 мм поперечним перерізом 0,636 мм<sup>2</sup>. Можуть використовуватись в температурному діапазоні -50÷60°C. Опір одного км такої жили при температурі 20°C становить 29 Ом. Бувають кабелі з простою скруткою жил ємністю 3, 4, 5, 7, 12, 16, 30, 33 і 42 жили. Частіше застосовуються кабелі з парною скруткою жил: 1×2 (2), 3×2 (6), 4×2 (8), 7×2 (14), 10×2 (20), 12×2 (24), 14×2 (28), 19×2 (38), 24×2 (48), 27×2 (54), і 30×2 (60).

**В якості напільного – СБПБ –** сигнально-блокувальний з поліетиленовою оболонкою, броньований двома стальними стрічками; **СБПу –** сигнально-блокувальний з потовщеною поліетиленовою оболонкою (замість броні потовщена оболонка); **в якості внутрішньопостового – СБВГ –** сигнально-блокувальний в полівінілхлоридній оболонці голий (без броні). На посту ЕЦ броня не важлива, а важливо те, щоб кабель погано горів при пожежі, тому вінілхлорид і тому без броні. Умовно кабелі позначаються так: СБПУ-24×2×0,9.

- РМ – 4 - розгалужувальна муфта на чотири напрямки (один вхідний отвір, чотири вихідних отвори, 4 колодки по 7 клем для розділення кабелю – можна розподілити 28 жил);
- РМ – 7 - розгалужувальна муфта на сім напрямків (один вхідний отвір, сім вихідних отворів, колодок по 7 клем для розділення жил кабелю, можна розподілити 49 жил);
- РМ – 8 - розгалужувальна муфта на вісім напрямків (два вхідних отвори, вісім вихідних отворів, 16 колодок по 7 клем для розділення кабелю, можна розподілити 112 жил);
- УПМ-24 - універсальна проміжна муфта на 24 жили (4 колодки по 7 клем, по одному вхідному і вихідному отвору);
- УКМ-12 - універсальна кінцева муфта на 12 жил (дві колодки по 7 клем, по одному вхідному і вихідному отвору);







## ТЯ-1 (2) - трансформаторні ящики

Кабель, що прокладено від поста ЕЦ до РМ називають груповим, а від РМ до об'єкта – індивідуальним. Довжина індивідуального кабеля не повинна перевищувати 200 м.



Довжину кабелю визначають по формулі:

$$L=(l+6n+l1+l3)\times 1,03\div 1,05 \text{ (м)},$$

де  $l$  – різниця ординат з'єднаних об'єктів;

$6$  – довжина кабелю при перетині однієї колії і одного міжколійя, м;

$n$  – кількість колій, що перетинає кабель;

$l1$  – відстань від крайньої рейки до муфти чи шафи, від 3 до 5 м;

$l3$  – запас на розподілення і пере розподілення кабелю, 3 м;

$1,03\div 1,05$  – коефіцієнт, що враховує просадку ґрунту, повороти та згини кабелю, 3-5% від загальної довжини.

Отриману по цій формулі відповідь округляють до числа, що кратне 5 в більшу сторону. Тепер відома довжина кабелю.

У випадку, коли розраховують довжину кабелю, що прокладається від поста ЕЦ, до отриманого результату ще додають ще: 15м - для розподілу в кросовому приміщенні при кросовій системі монтажу; 25 м – без кросового монтажу (кабель з поля йде одразу на релейні стативи).

