

СИНХРОННЫЕ МАШИНЫ

Способы возбуждения и устройство
синхронных машин

- Синхронная машина в обычном исполнении состоит из неподвижной части – статора, в пазах которого помещается трехфазная обмотка, и вращающейся части – ротора с электромагнитами, к обмотке которых подводится постоянный ток при помощи контактных колец и наложенных на них щеток (рис.1). Статор синхронной машины ничем не отличается от статора асинхронной машины. Ротор её выполняется или явнополюсным (с выступающими полюсами, рис. 1), или неявнополюсным (цилиндрический ротор, рис.2).

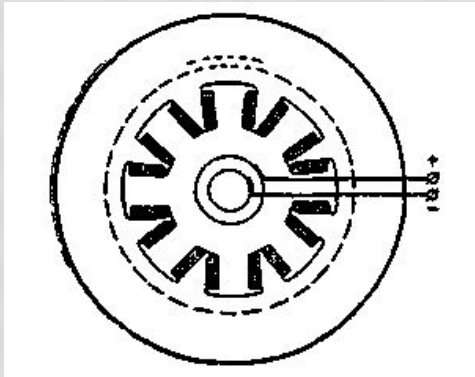


Рис. 1

Явнополюсная синхронная машина ($2p = 8$).

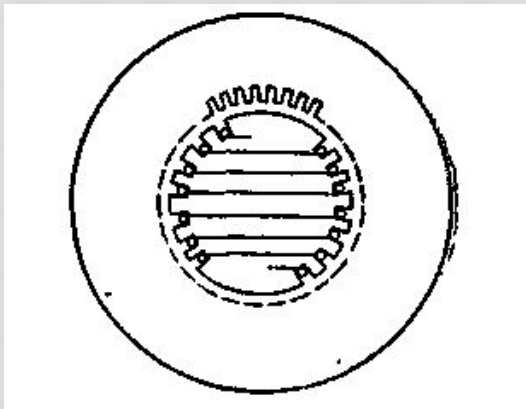
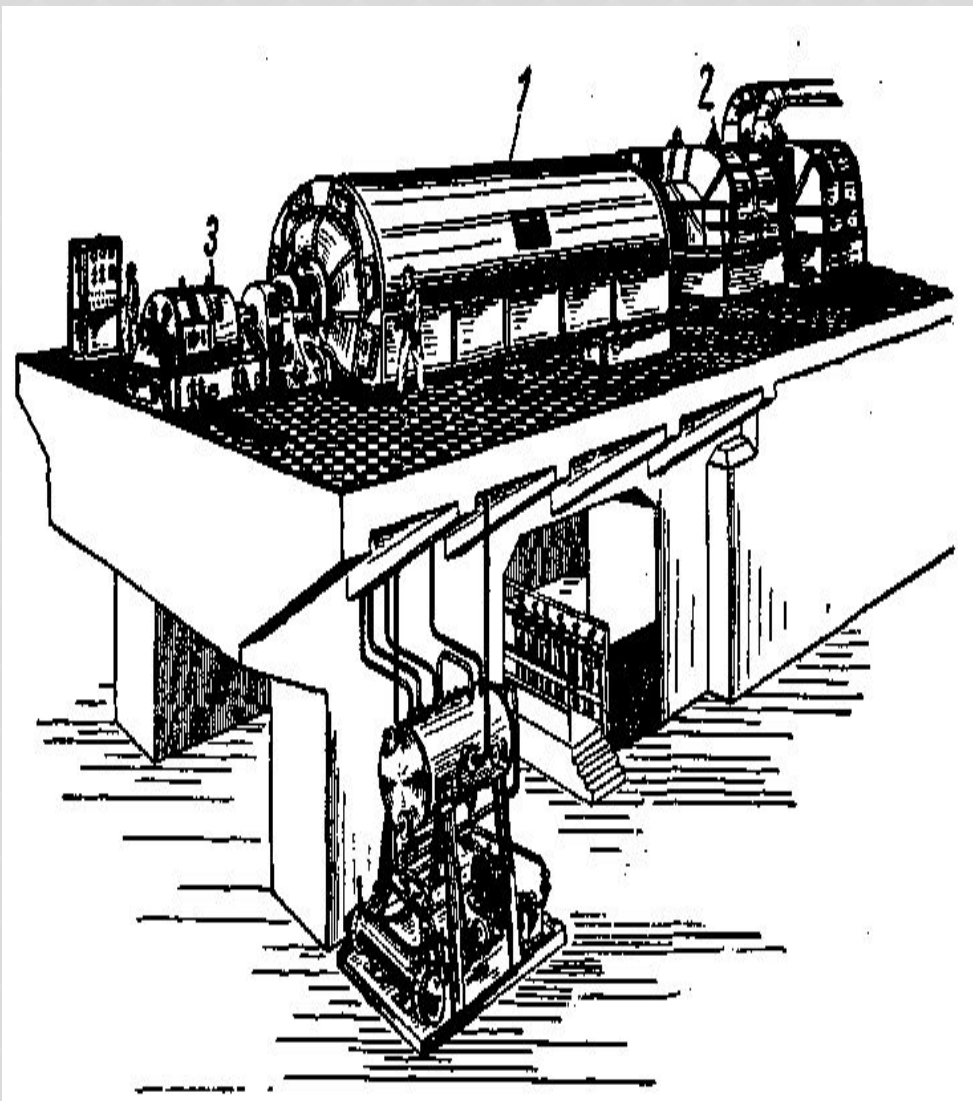


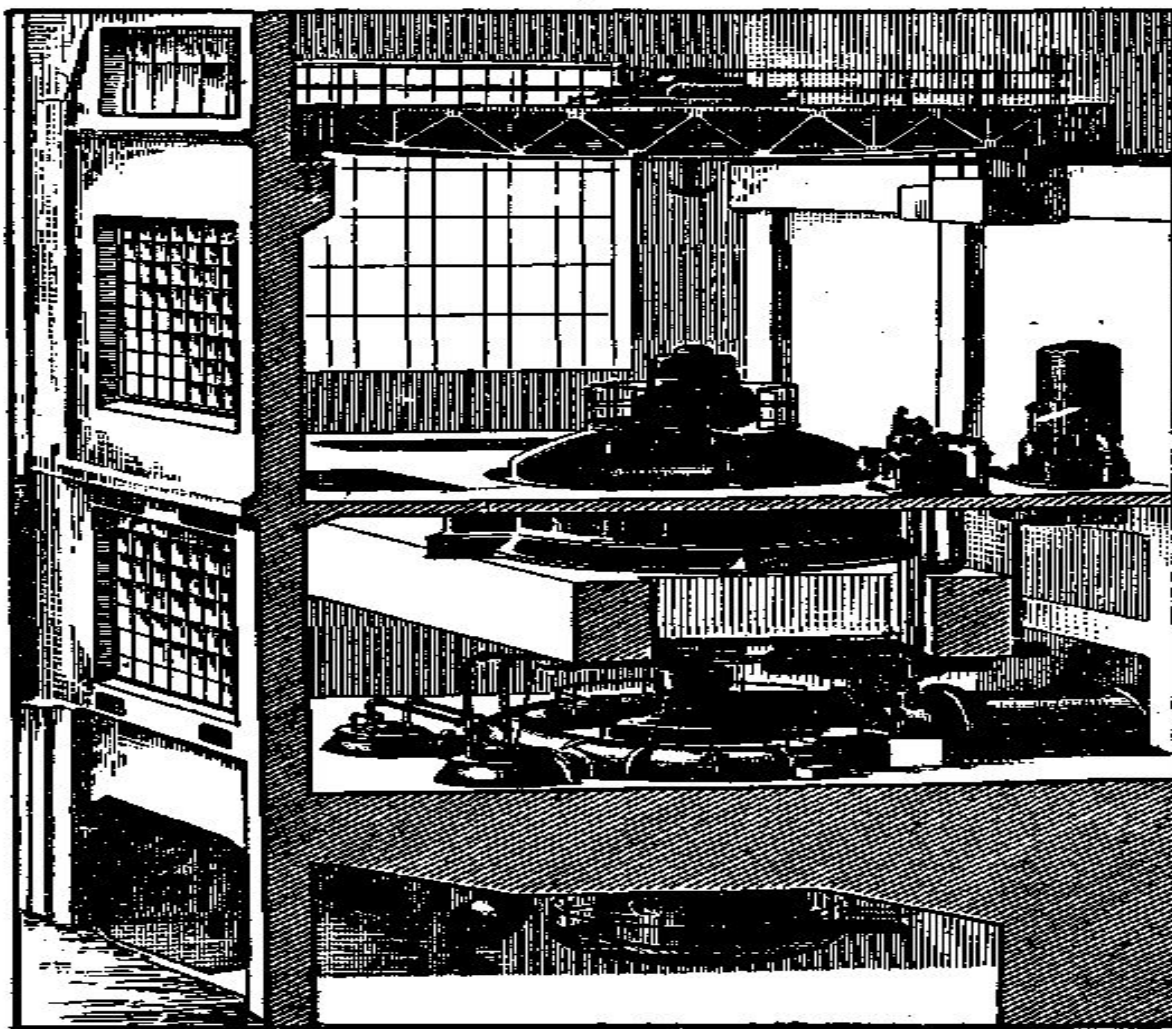
Рис.2
Неявнополюсная
синхронная машина ($2p = 2$).

- В зависимости от рода первичного двигателя, которым приводится во вращение синхронный генератор, применяются названия: паротурбинный генератор или сокращенно турбогенератор (первичный двигатель — паровая турбина), гидротурбинный генератор или сокращенно гидрогенератор (первичный двигатель — гидравлическая турбина) и дизель-генератор (первичный двигатель — дизель).
- Турбогенераторы — быстроходные неявнополюсные машины, выполняемые в настоящее время, как правило, с двумя полюсами. Турбогенератор вместе с паровой турбиной, с которой он механически соединяется называется турбоагрегатом .



Общий вид
турбоагрегата.
1-турбогенератор;
2 –паровая
турбина

3 – возбудитель

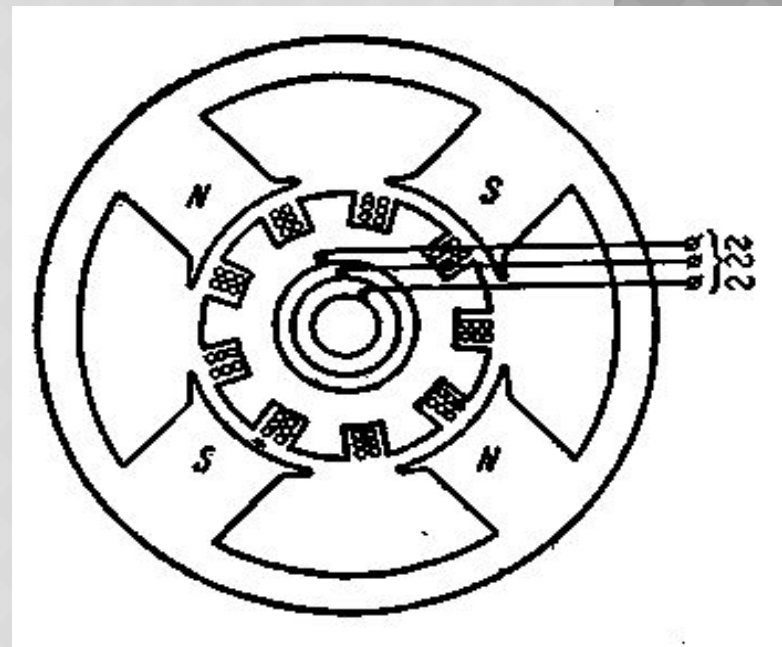


Гидрогенераторы — в обычных случаях тихоходные явнополюсные машины, выполняемые с большим числом полюсов и с вертикальным валом

○ Дизель-генераторы представляют собой в большинстве случаев машины с горизонтальным валом.

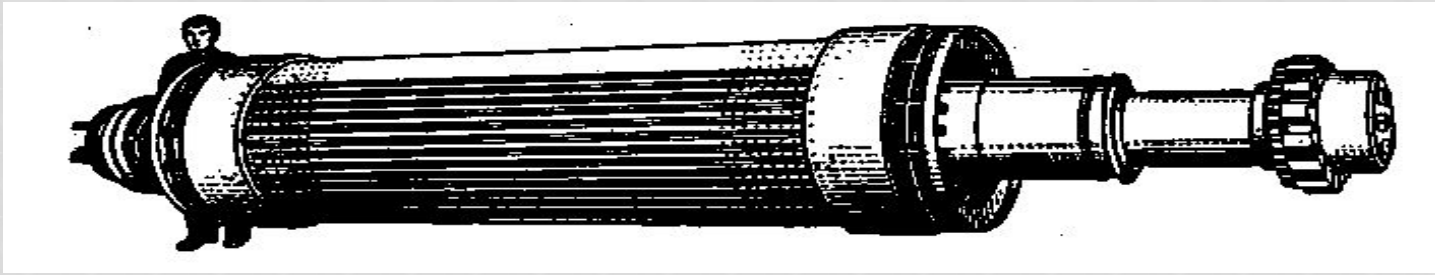
○ Синхронные машины небольшой мощности иногда выполняются с неподвижными электромагнитами, помещенными на статоре, и обмоткой переменного тока, заложенной в пазы ротора, изготовленного из листовой электротехнической стали;

в этом случае обмотка переменного тока соединяется с внешней цепью через контактные кольца и щетки.



- Ту часть синхронной машины, в обмотке которой наводится э.д.с., называют якорем. Электромагниты (полюсы) вместе с замыкающим их ярмом образуют полюсную систему; ее называют индуктором.
- В синхронных машинах обычной конструкции статор служит якорем, ротор — полюсной системой.
- Основные преимущества конструкции с вращающимися полюсами заключаются в том, что здесь возможно осуществить более надежную изоляцию обмотки неподвижного якоря, более просто, без скользящих контактов соединить ее с сетью переменного тока.

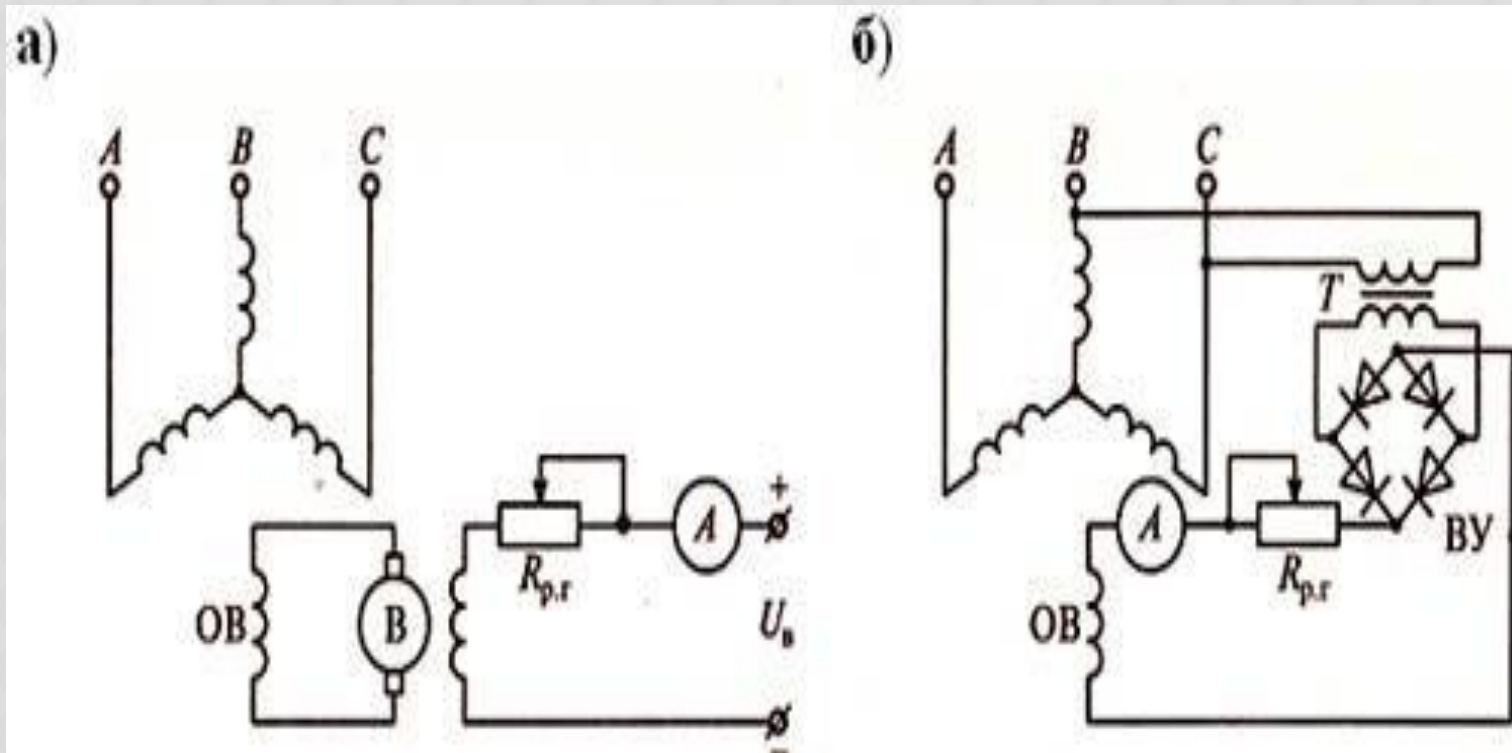
- Устройство скользящих контактов для подвода постоянного тока в обмотке электромагнитов, называемой обмоткой возбуждения, не представляет затруднений, так как мощность, подводимая к этой обмотке, составляет небольшую долю [(0,3 - 2)%] номинальной мощности машины.
- Кроме того, нужно отметить, что в современных мощных турбогенераторах, работающих с частотой вращения 3000 об/мин, окружная частота ротора достигает 180 - 185 м/сек; при такой частоте не представлялось бы возможным выполнить вращающийся якорь, собранный из тонких листов, механически достаточно прочным.



- Ротор современного турбогенератора выполняется из цельной стальной поковки, высокого качества.
- Катушки обмотки возбуждения закладываются в пазы, выфрезерованные на внешней поверхности ротора, и закрепляются в пазах прочными металлическими клиньями. Лобовые части обмотки возбуждения закрываются кольцевыми бандажами, выполненными из особо прочной стали.
- Ток для питания обмотки возбуждения синхронная машина получает обычно от небольшого генератора постоянного тока, помещенного на общем валу с ней или механически с ней соединенного. Такой генератор называется возбудителем. В случае мощного турбогенератора вал возбудителя с валом турбогенератора соединяется при помощи полуэластичной муфты.

ОСНОВНЫЕ СПОСОБЫ ВОЗБУЖДЕНИЯ СГ

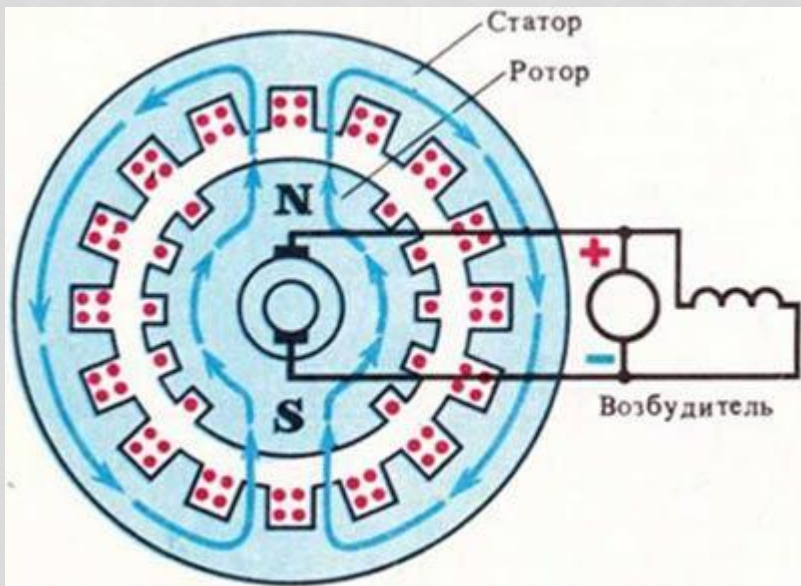
- В синхронных генераторах применяют два основных способа возбуждения: независимое (рис. а.) и самовозбуждение (рис. б.)



- При независимом возбуждении обмотка возбуждения питается от генератора постоянного тока с независимой обмоткой возбуждения, расположенного на валу ротора синхронного генератора и вращающегося вместе с ним (большой мощности).
- При самовозбуждении питание обмотки возбуждения осуществляется самим синхронным генератором через выпрямитель (малой и средней мощности).

ПРИНЦИП ДЕЙСТВИЯ СИНХРОННОГО ГЕНЕРАТОРА

- При помощи первичного двигателя ротор-индуктор вращается. Магнитное поле находится на роторе и вращается вместе с ним, поэтому скорость вращения ротора равна скорости вращения магнитного поля - отсюда название **синхронная машина**.



- При вращении ротора магнитный поток полюсов пересекает статорную обмотку и наводит в ней ЭДС по закону электромагнитной индукции:

$$E = 4,44 * f * w * k_w * \Phi, \quad \text{где:}$$

f - частота переменного тока, Гц;

w - количество витков;

k_w - обмоточный коэффициент;

Φ - магнитный поток.

- Частота индуктированной ЭДС (напряжения, тока) синхронного генератора:

$$f = p * n / 60, \quad \text{где:}$$

p - число пар полюсов;

n - скорость вращения ротора, об/мин.

Заменяя: $E = 4,44 \cdot (\pi \cdot p / 60) \cdot \omega \cdot k_w \cdot \Phi$

и, определив:

$4,44 \cdot (\pi / 60) \cdot \omega \cdot k_w$ - относится к конструкции машины и создаёт конструктивный коэффициент:

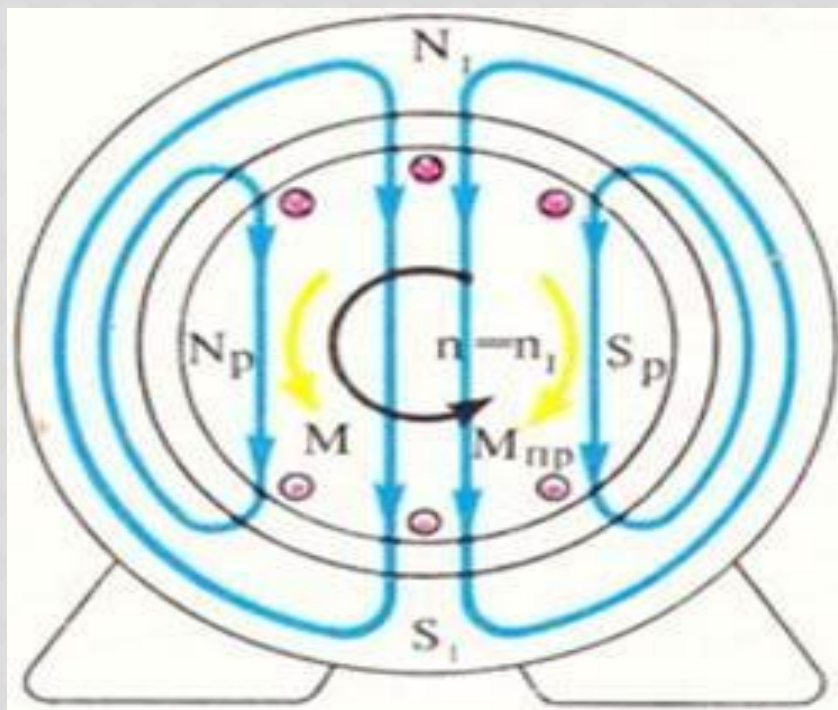
$$C = 4.44 \cdot (\pi / 60) \cdot \omega \cdot k_w.$$

Тогда: $E = C_E \cdot \pi \cdot \Phi$.

- Таким образом, как и у любого генератора, основанного на законе электромагнитной индукции, индуцированная ЭДС пропорциональна магнитному потоку машины и скорости вращения ротора.

ОБРАТИМОСТЬ СИНХРОННОГО ГЕНЕРАТОРА

- Синхронные машины применяются также в качестве электрического двигателя, особенно в установках большой мощности (свыше 500 кВт)



ДВИГАТЕЛЬНЫЙ РЕЖИМ

- Для работы синхронной машины в режиме двигателя обмотку статора подключают к трёхфазной сети, а обмотку ротора к источнику постоянного тока. В результате взаимодействия вращающегося магнитного поля машины с постоянным током обмотки возбуждения, возникает вращающий момент M , который увлекает его со скоростью магнитного поля.

УСЛОВИЯ ВКЛЮЧЕНИЯ СИНХРОННОГО ГЕНЕРАТОРА В СЕТЬ

Для включения генератора в сеть необходимо:

- одинаковое чередование фаз в сети и генераторе;
- равенство напряжения сети и ЭДС генератора;
- равенство частот ЭДС генератора и напряжения сети;
- включать генератор в тот момент, когда ЭДС генератора в каждой фазе направлена встречно напряжению сети.
- Невыполнение этих условий ведёт к тому, что в момент включения генератора в сеть возникают токи, которые могут оказаться большими и вывести генератор из строя.