

Система сбора и подготовки нефти

Система сбора и подготовки нефти

Система сбора и подготовки нефти представляет собой сложный комплекс наземного оборудования, включающий:

- Трубопроводы
- Замерные установки
- Сепараторы
- Резервуары

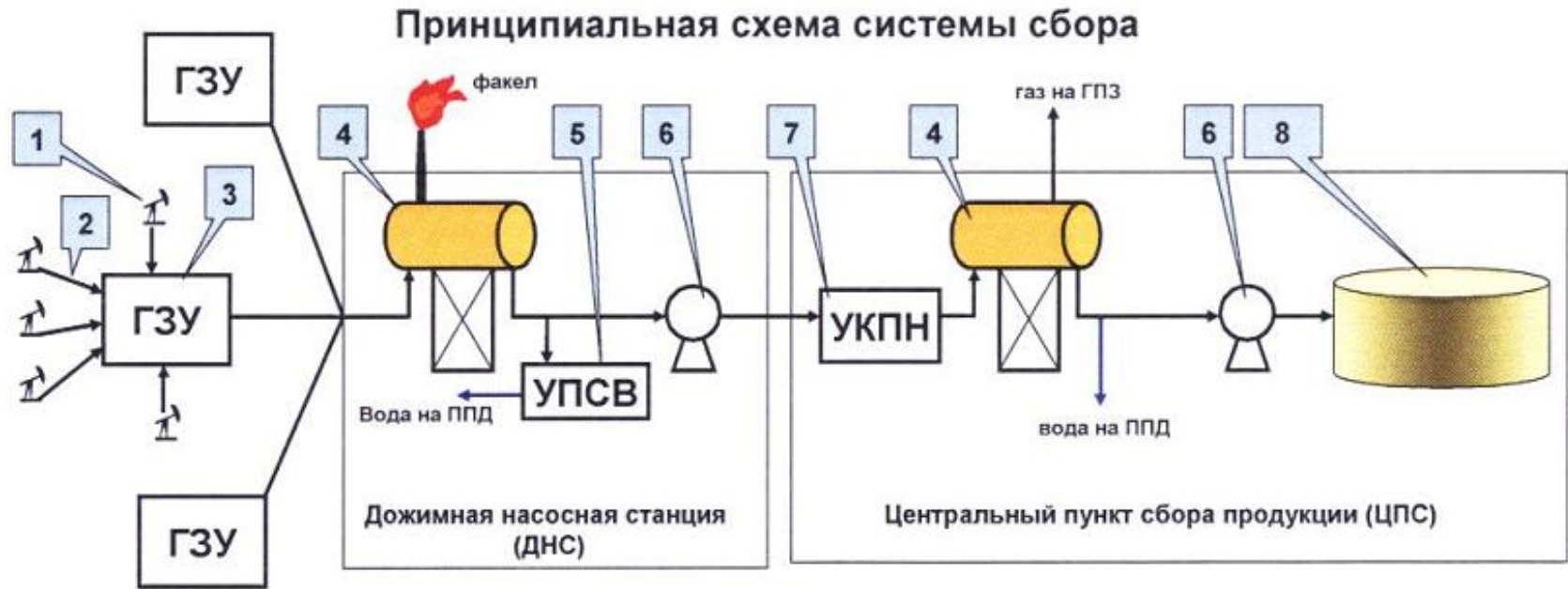
Сбор нефти и газа на промыслах - это процесс транспортировки по трубопроводам нефти, газа и воды под действием:

- Давления на устье скважины
- Давления, создаваемого насосами

Требования к системе сбора и подготовки нефти

1. Сбор продукции всех добывающих скважин с изменяющимися по времени отборами
2. Измерение дебитов каждой скважины
3. Подготовку (доведение до товарных норм) ежесуточной продукции скважины
4. Требуемое качество товарной воды, возвращаемой в пласт
5. Учет климатических условий
6. Автоматизацию и телемеханизацию основных технологических процессов
7. Охрану окружающей среды

Система сбора и подготовки нефти на месторождении



1. Скважины

2. Выкидные линии

3. Групповая замерная установка

4. Сепараторы

5. Установка предварительного сброса воды

6. Насосы

7. Установка комплексной подготовки нефти

8. Резервуарный парк

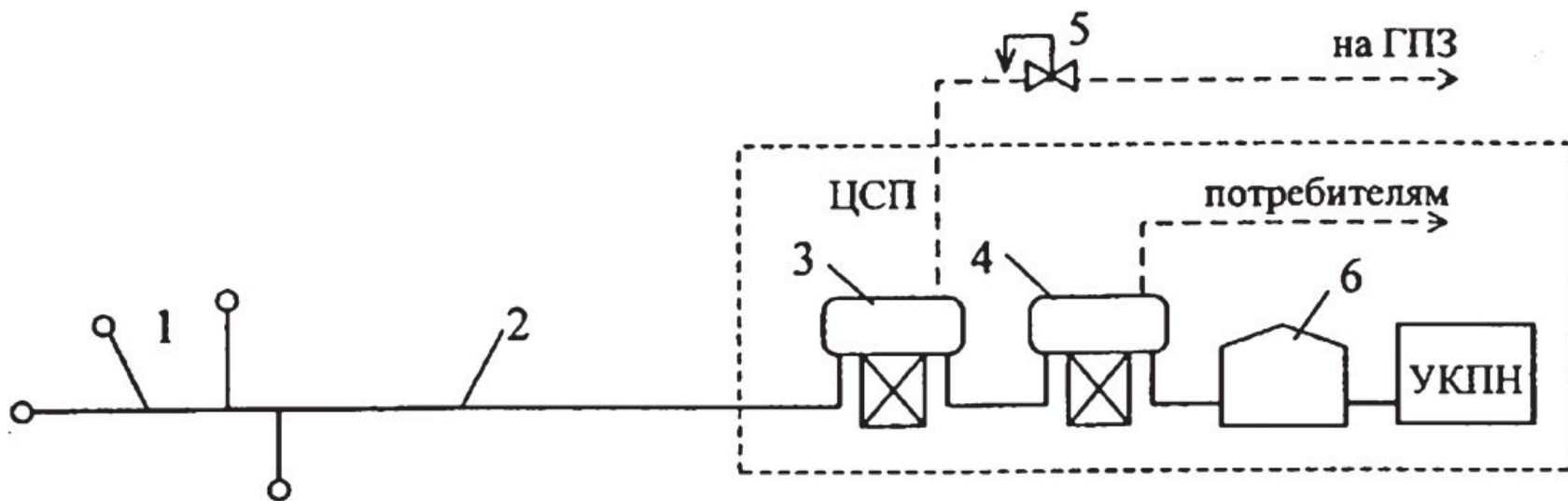
Дожимная насосная станция

- Дожимные насосные станции (ДНС) предназначены для первичного отделения газа от нефти с целью дальнейшей раздельной транспортировки нефти и газа
- Выпускаются 12 типоразмеров ДНС в блочном исполнении, на различные объемы откачки от 2000 м³/сут до 20000 м³/сут Отделение газа от жидкости (сепарация) осуществляется в сепараторах
- Сепараторы по принципу действия делятся на центробежные и гравитационные, по конструкции - на горизонтальные, вертикальные, сферические

Центральный пункт сбора продукции

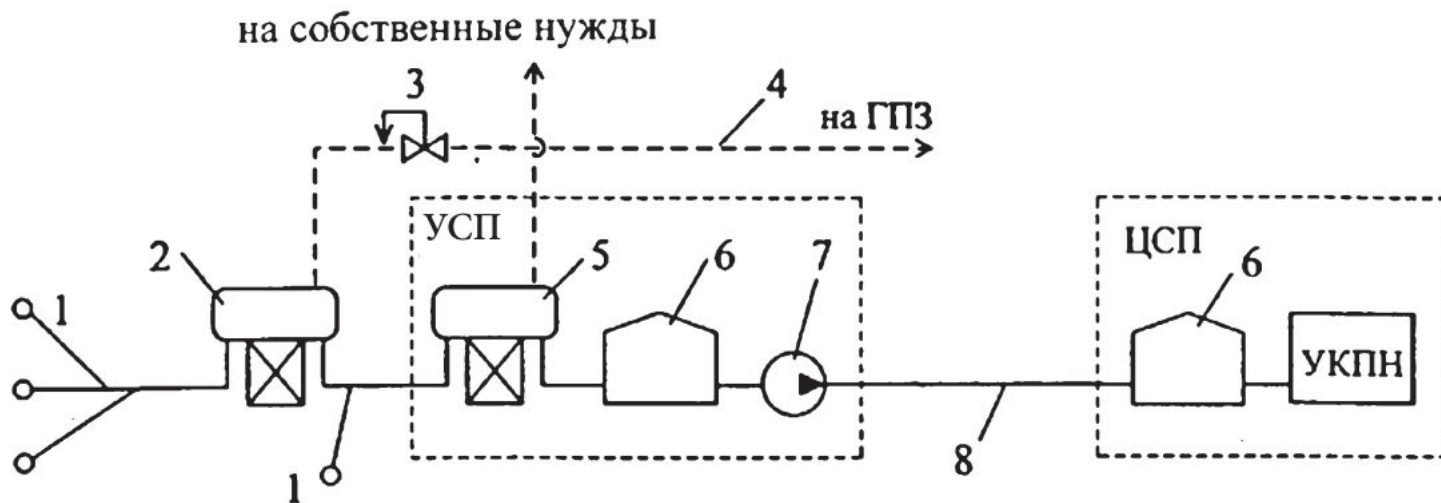
- Центральный пункт сбора продукции (ЦПС или ПСП) позволяет сконцентрировать на одной территории оборудование по подготовке нефти, воды и газа
- На ЦПС проводится хранение и учет товарной нефти перед сдачей ее для транспортировки в трубопроводную систему или другим видом транспорта
- Газ на ЦПС доводится до кондиций (ТУ), необходимых для сдачи на ГПЗ

Принципиальная схема высоконапорной однострубно́й системы сбора



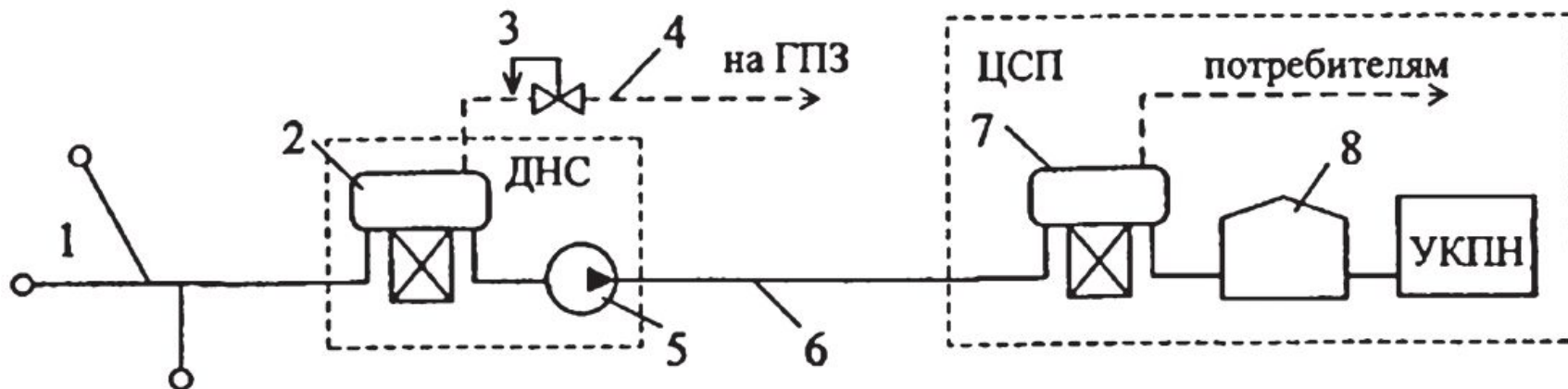
1—скважины; 2—нефтегазопровод; 3—сепаратор 1-й ступени; 4—сепаратор 2-й ступени; 5—регулятор давления; 6—резервуары

Принципиальная схема самотечной двухтрубной системы сбора



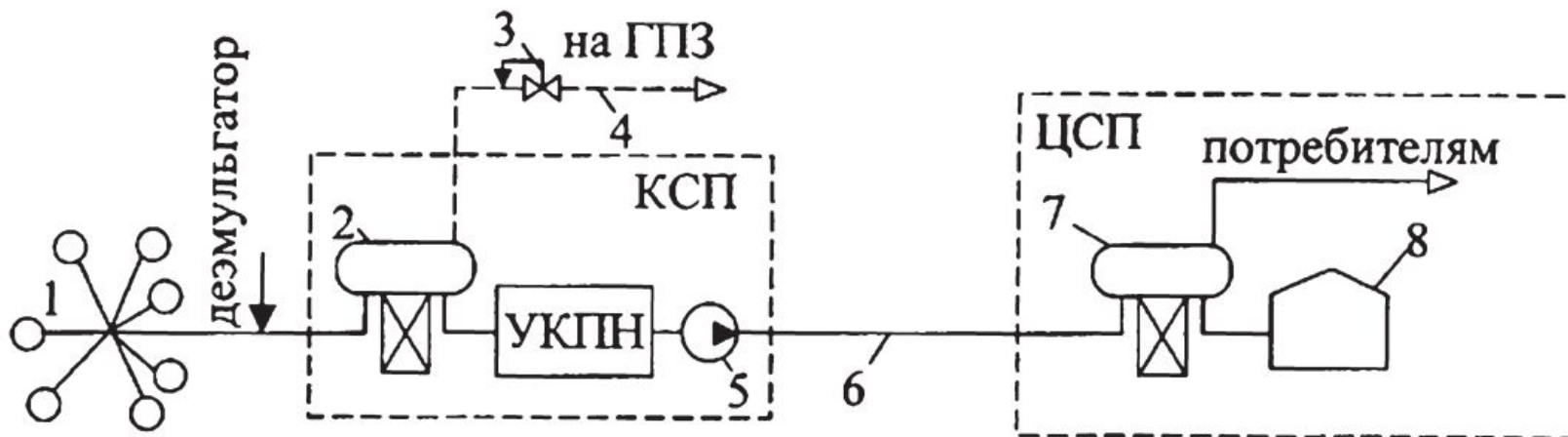
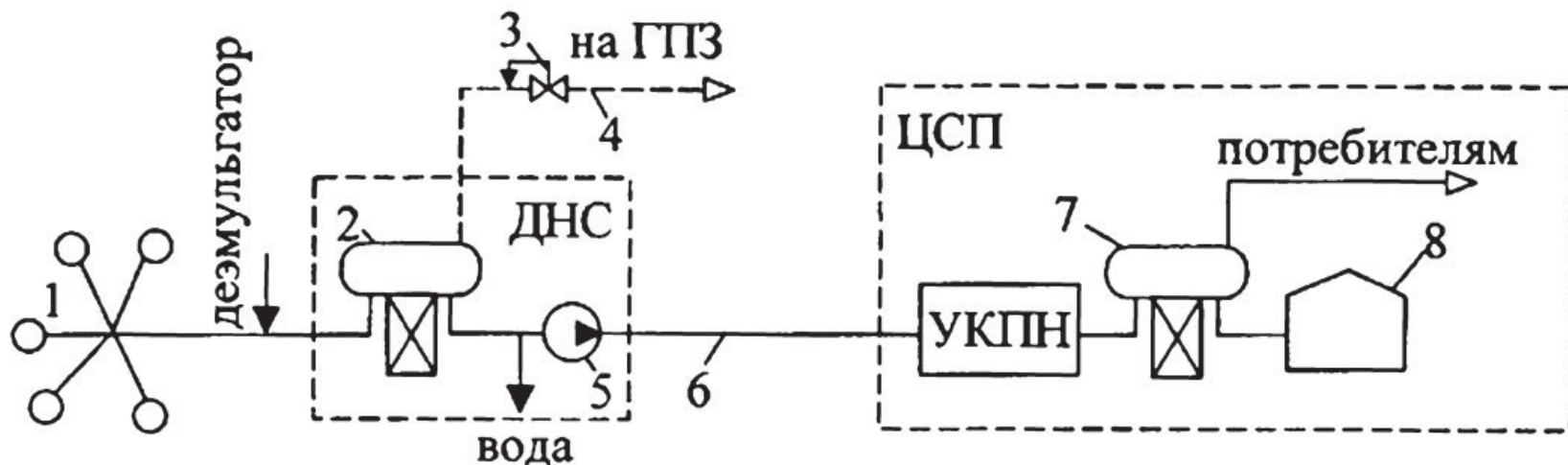
1—скважины; 2—сепаратор 1-й ступени; 3—регулятор давления типа «до себя»; 4—газопровод; 5—сепаратор 2-й ступени; 6—резервуары; 7—насос; 8—нефтепровод; УСП—участковый сборный пункт; ЦСП—центральный сборный пункт

Принципиальная схема напорной системы сбора



1—скважины; 2—сепаратор 1-й ступени; 3—регулятор давления типа «до себя»; 4—газопровод; 5—насосы; 6—нефтепровод, 7—сепаратор 2-й ступени; 8—резервуар; ДНС—дожимная насосная станция

Напорная система сбора

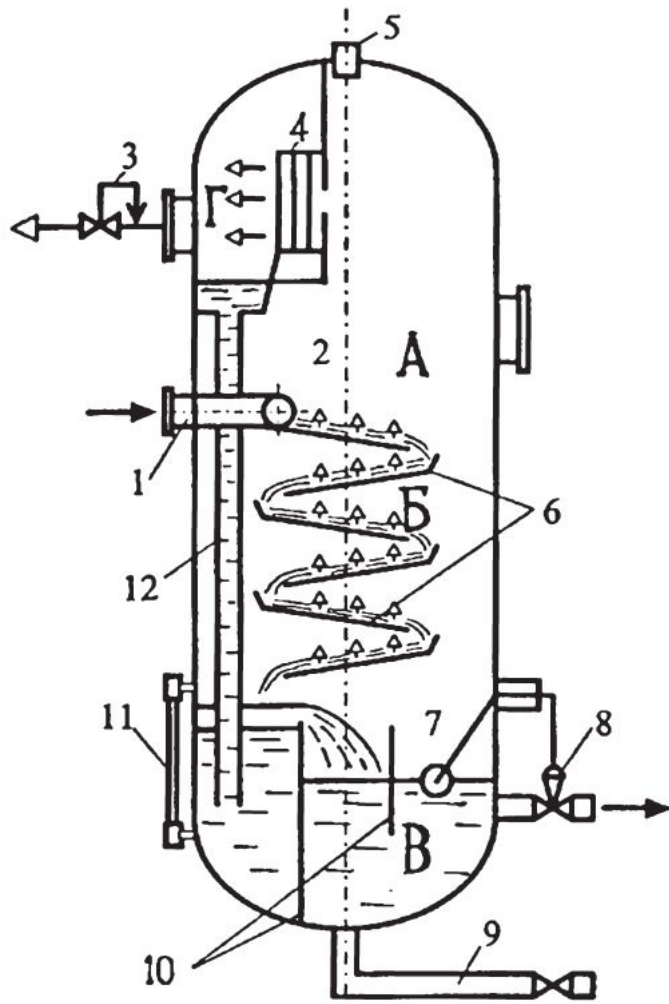


Процессы подготовки нефти

Окончательная подготовка нефти проводится на установке комплексной подготовки нефти (УКПН) и включает:

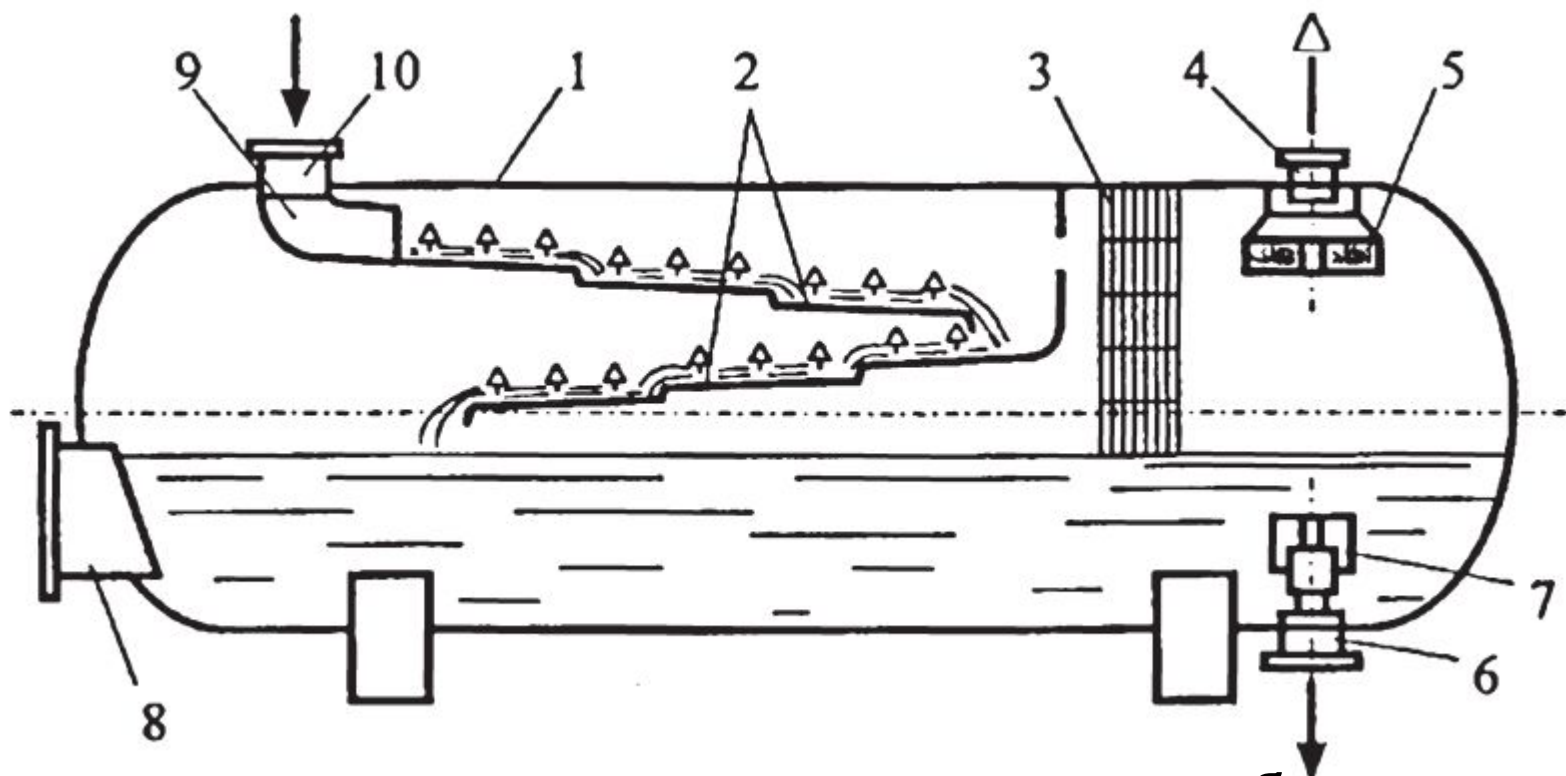
- Дегазацию (окончательное отделение газа от нефти).
- Обезвоживание (разрушение водонефтяной эмульсии, образующейся при подъеме продукции из скважины и транспорте ее до УКПН)
- Обессоливание (удаление солей за счет добавления пресной воды и повторного обезвоживания)
- Стабилизацию (удаление легких фракций с целью уменьшения потерь нефти при ее дальнейшей транспортировке)

Вертикальный сепаратор



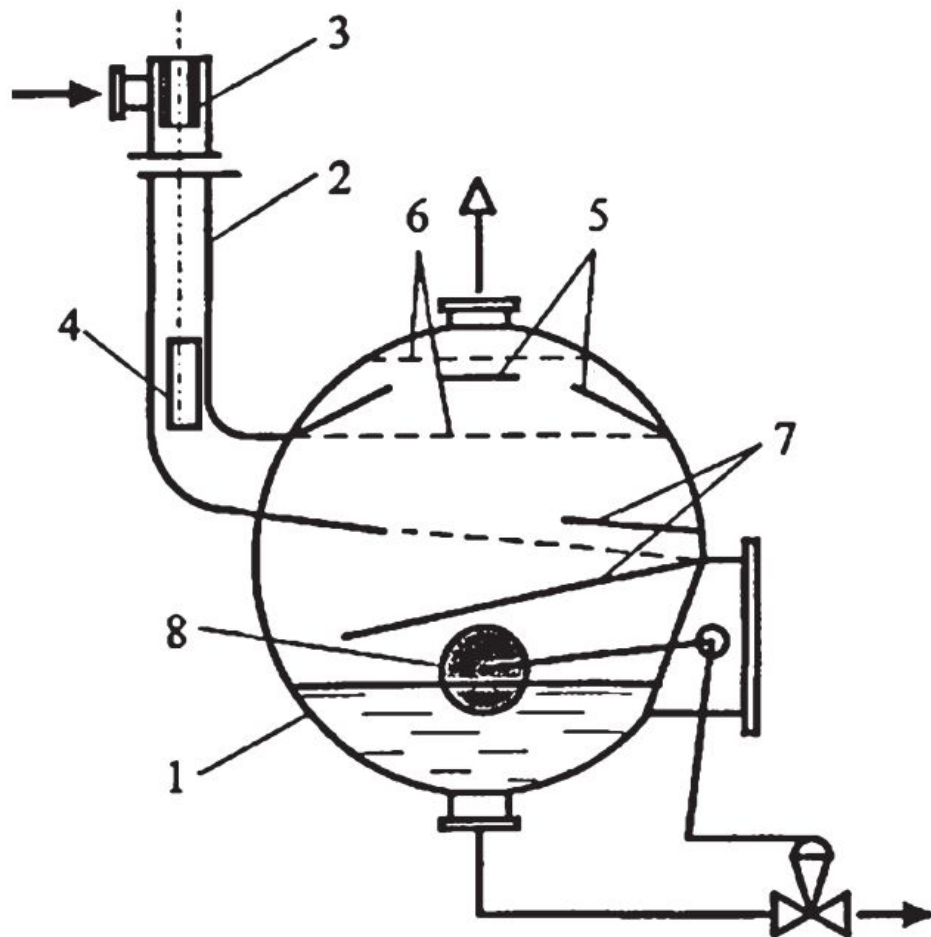
- А**—основная сепарационная секция;
- Б**—осадительная секция;
- В**—секция сбора нефти;
- Г**—секция каплеудаления;
- 1**—патрубок ввода газожидкостной смеси;
- 2**—раздаточный коллектор со щелевым выходом;
- 3**—регулятор давления «до себя» на линии отвода газа;
- 4**—жалюзийный каплеуловитель;
- 5**—предохранительный клапан;
- 6**—наклонные полки;
- 7**—поплавок;
- 8**—регулятор уровня на линии отвода нефти;
- 9**—линия сброса шлама;
- 10**—перегородки;

Горизонтальный газонефтяной сепаратор



1—технологическая емкость; 2—наклонные желоба; 3—пеногаситель; 4—выход газа; 5—влагоотделитель; 6—выход нефти; 7—устройство для предотвращения образования воронки; 8—люк-лаз;
9—распределительное устройство; 10—ввод продукции

Горизонтальный газонефтяной сепаратор гидроциклонного типа



- 1—емкость;
- 2—гидроциклон;
- 3—направляющий патрубок;
- 4—секция перетока;
- 5—каплеотбойник;
- 6—распределительные решетки;
- 7—наклонные полки;
- 8—регулятор уровня

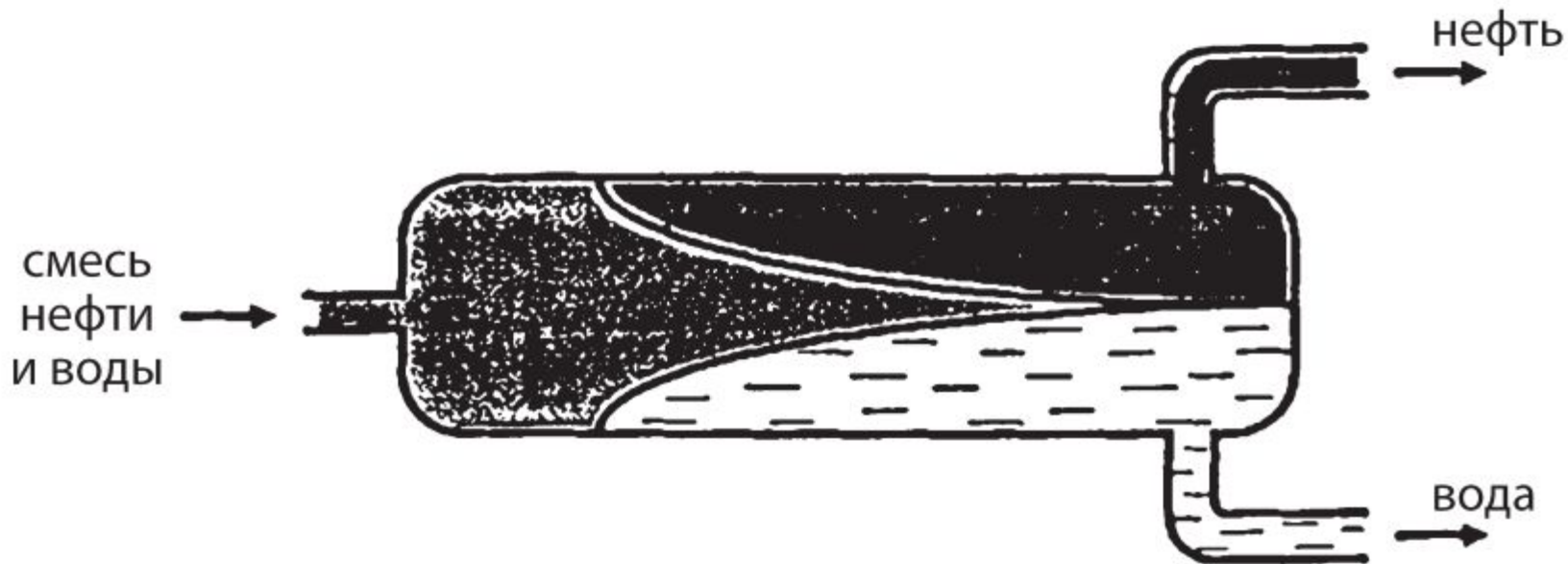
Обезвоживание

Водонефтяная эмульсия — механическая смесь нерастворимых друг в друге жидкостей в мелкодисперсном состоянии («нефть в воде» и «вода в нефти»).

Для разрушения эмульсий применяются следующие методы:

- гравитационное холодное разделение;
- внутритрубная деэмульсация;
- термическое воздействие;
- термохимическое воздействие;
- электрическое воздействие;
- фильтрация;
- разделение в поле центробежных сил.

Принципиальная схема отстойника непрерывного действия

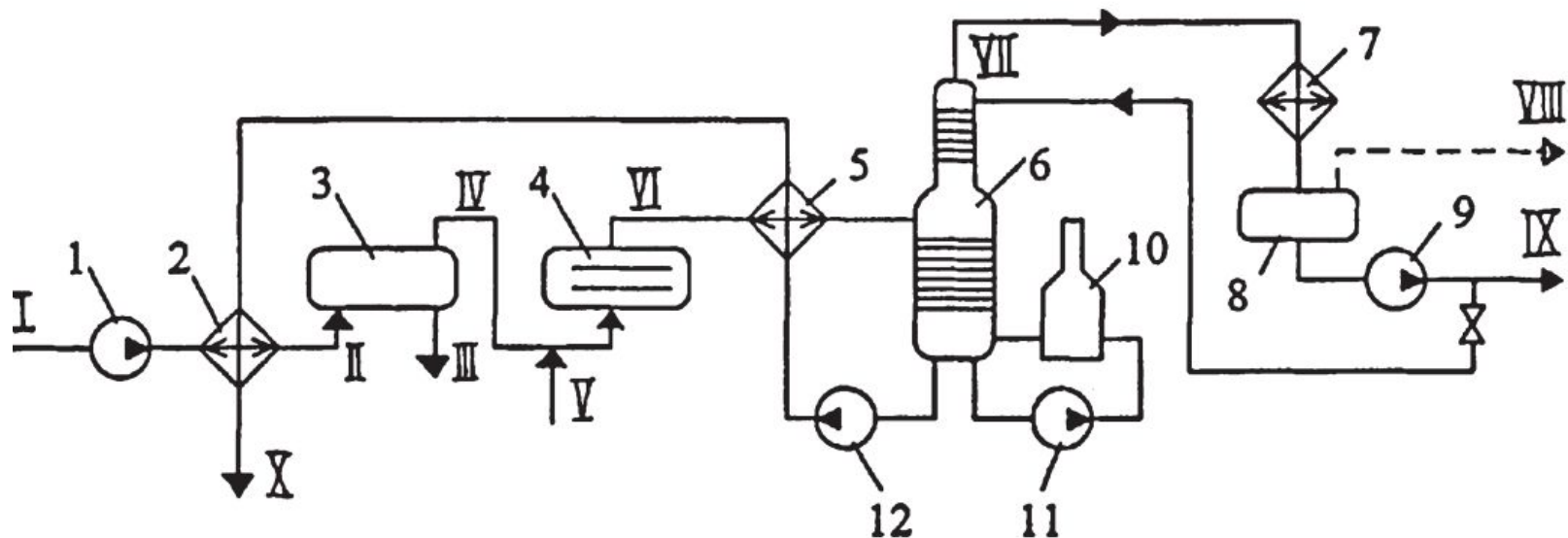


Обессоливание и стабилизация

Обессоливание нефти осуществляется смешением обезвоженной нефти с пресной водой, после чего полученную искусственную эмульсию вновь обезвоживают.

Стабилизация нефти - отделение от нее легких (н-пропан-бутановых и частично бензиновых) фракций с целью уменьшения потерь нефти при ее дальнейшей транспортировке.

Установка комплексной подготовки нефти



1, 9, 11, 12—насосы; 2, 5—теплообменники; 3—отстойник; 4—электродегидратор; 6—стабилизационная колонна; 7—конденсатор-холодильник; 8—емкость орошения; 10—печь;

I—холодная «сырая» нефть; II—подогретая «сырая» нефть; III—дренажная вода; IV—частично обезвоженная нефть; V—пресная вода; VI—обезвоженная и обессоленная нефть; VII—пары легких углеводородов; VIII—несконденсировавшиеся пары; IX—широкая фракция (сконденсировавшиеся пары); X—стабильная нефть