

КАФЕДРА ВІЙСЬКОВОЇ ПІДГОТОВКИ

Застосування автомобільних з'єднань, військових частин і підрозділів
загальновійськового призначення

Експлуатація та ремонт автомобільної техніки і гусеничних машин

Розділ 1. Будова військової автомобільної техніки

Тема 8. Механізми керування автомобілем

Заняття 2. Гальмівні системи автомобіля ЗІЛ-131.
Гальмівна система причепа.

(ГРУПОВЕ ЗАНЯТТЯ)

Викладач кафедри військової підготовки
Прохорчук Юрій Михайлович

1. Призначення, технічна характеристика та загальна будова системи

2. Робота системи.

МЕТА ЗАНЯТТЯ:

1. Вивчити:

- призначення, технічну характеристику та загальну будову гальмівної системи автомобіля;
- роботу гальмівної системи автомобіля;
- призначення, загальну будову та принцип роботи стоянкової (запасної) гальмівної системи автомобіля.

Навчальні питання:

1. Призначення, характеристика, загальна будова робочої гальмівної системи автомобіля ЗІЛ-131.
2. Гальмівний механізм робочої гальмівної системи.
3. Будова та дія пневматичного гальмівного приводу.
4. Гальмівна система причепа.
5. Будова та дія стоянкової гальмівної системи.

Література

- Роговцев В.Л. и др. Устройство и эксплуатация автотранспортных средств: Учебник водителя/Роговцев В.Л., Пузанков А.Г., Олдфильд В.Д.-М.: Транспорт, 1991.-е 432.
- В.І. Сирота. Основи конструкції автомобілів. Навчальний посібник.-2-е видання, перероблене та доповнене.-К.: Арістей, 2005.-280 с
- В.Ф. Кисликов. В.В. Луцик. Будова й експлуатація автомобілів: Підручник.-4-те вид.-К.: Либідь, 2004.-400 с
- Абрамчук Ф.І., Гутаревич Ю.Ф., Долганов К.С, Тимченко І.І. Автомобільні двигуни: Підручник.-К.: Арістей, 2005.-476 с.
- Автомобиль ЗИЛ-131 и его модификации. Техническое описание и инструкция по эксплуатации. М.: Воениздат. 1975-322 с.

Перше навчальне питання

Призначення, характеристика,
загальна будова робочої гальмівної
системи автомобіля ЗІЛ-131.

1. Призначення, характеристика та загальна будова гальмівної системи автомобіля.

Гальмівні системи автомобіля - це сукупність приладів, що забезпечують зниження швидкості руху автомобіля, швидку зупинку його, і утримання нерухомим на місці.

Сучасні автомобілі з метою створення безпеки дорожнього руху обладнуються робочою, запасною, стоянковою й допоміжною гальмівними системами.

Гальмівна система повинна забезпечувати:

- малий гальмівний шлях;
- швидкість дії;
- одночасність вмикання гальмівних механізмів;
- плавність і пропорційність гальмування;
- ефективний відвід тепла;

Класифікація гальмівних систем.

Гальмівні системи класифікуються за наступними основними ознаками:

а) за способом управління:

- ножні (службові);
- ручні (стоянкові).

Ножні використовуються під час руху, ручні, як правило, після зупинки автомобіля.

б) за конструкцією і принципом дії гальмівного механізму:

- колодкові;
- стрічкові;
- дискові.

1. Призначення, характеристика та загальна будова гальмівної системи автомобіля.

в) за розташуванням гальмівного механізму:

- колісні;
- центральні.

Перші встановлюються в колесі, другі - на одному із валів силової передачі. **Центральне гальмо застосовується як стоянкове.**

г) за типом гальмівного приводу:

- механічні, гідравлічні, повітряні, електричні і змішані.

д) за джерелом створення гальмівного зусилля:

- водієм (гальмо з безпосереднім керуванням);
- підсилювачем;
- компресором;
- електричним струмом.

Гальма з безпосереднім приводом прості, але можуть використовуватись тільки на легкових автомобілях.

1. Призначення, характеристика та загальна будова гальмівної системи автомобіля.

На важких автомобілях встановлюються **вакуумні** або **пневматичні підсилювачі**, тобто **використовується змішаний привід**.

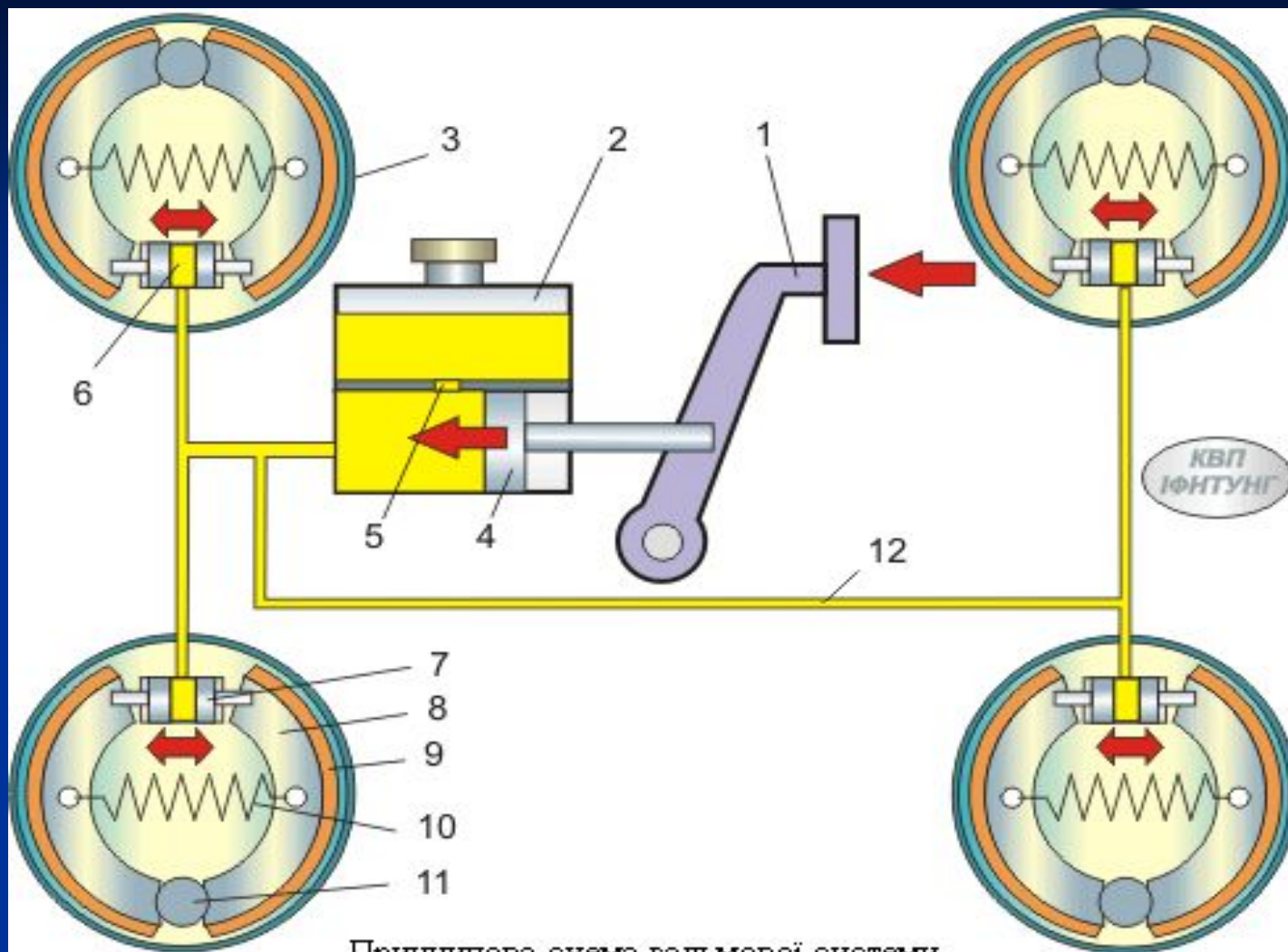
Компресор для створення гальмівного зусилля використовується при пневматичному приводі.

Електричний струм для гальмування використовується при електричному приводі або у механізмі з потужним магнітним полем, у якому обертається гальмівний диск (електричне гальмо).

На армійських автомобілях, як правило, застосовуються гальмівні системи з гідравлічним або пневматичним приводом.

1. Призначення, характеристика та загальна будова гальмівної системи автомобіля.

Загальна будова гальмівної системи з гідравлічним приводом.



Принципова схема гальмової системи

1-педаля; 2-головний циліндр; 3-гальмовий барабан; 4-поршень; 5-канал; 6-колісний циліндр; 7-поршень циліндра; 8-гальмова колодка; 9-накладка; 10-зворотна пружина; 11-опорний палець; 12-трубопровід.

1. Призначення, характеристика та загальна будова гальмівної системи автомобіля.

Автомобіль ЗІЛ-131 обладнаний двома гальмівними системами : робочою і стоянковою.

Робоча гальмівна система **призначена** для зниження швидкості руху автомобіля з необхідною ефективністю до повної його зупинки.

Кожна гальмівна система складається із: гальмівного приводу та гальмівних механізмів.

Гальмівний механізм автомобіля ЗІЛ-131 - барабанний, розміщений безпосередньо на передніх, середніх і задніх колесах автомобіля.

Гальмівні механізми виконують безпосереднє гальмування коліс.

ВИСНОВОК:

Гальмівна система є основною системою, якою обладнаний автомобіль, від технічного стану якої залежить життя водія, особового складу, який перевозиться, та життя інших учасників дорожнього руху.

Друге навчальне питання

**Гальмівний механізм робочої
гальмівної системи.**

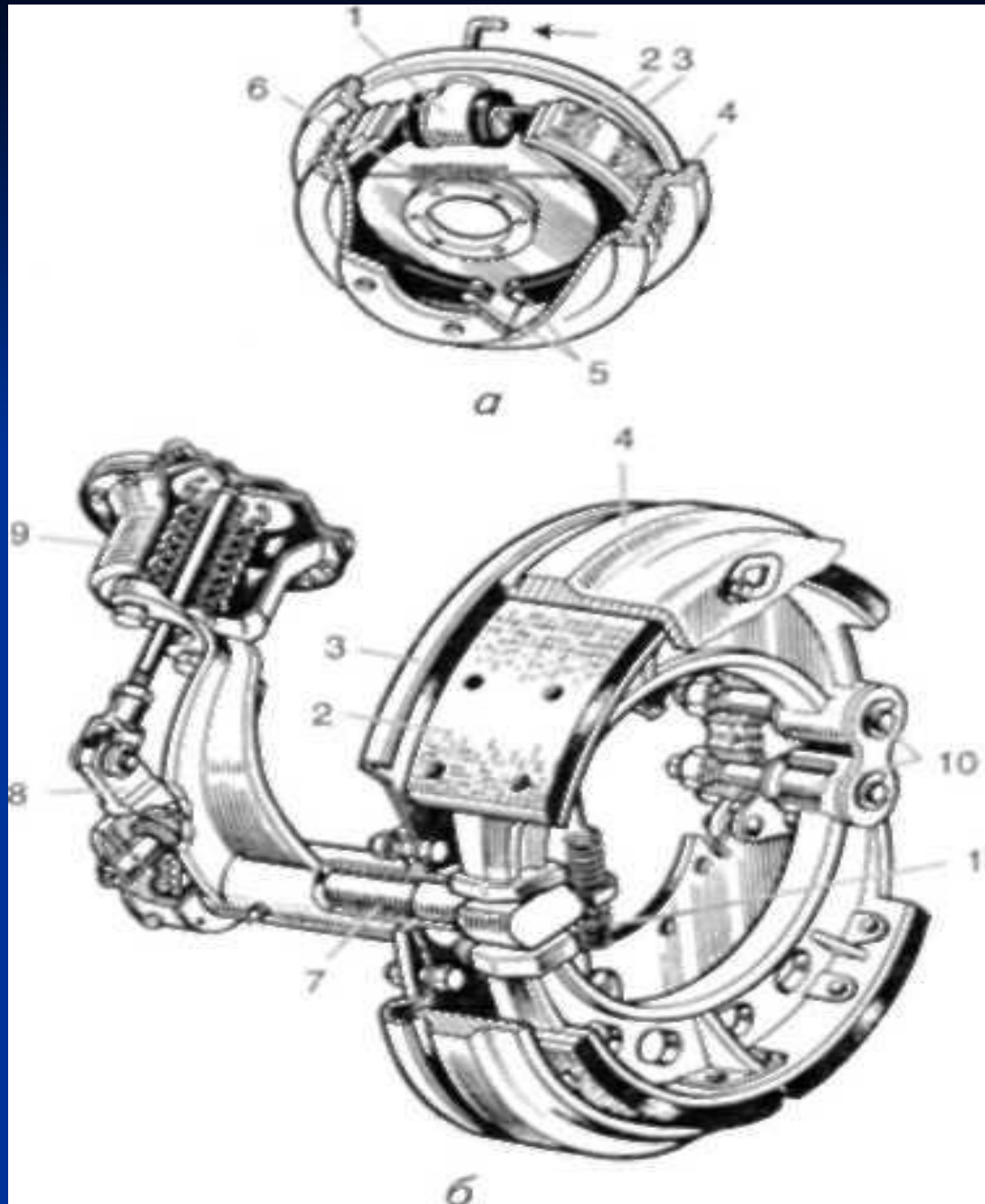
Гальмівний механізм призначений для створення штучного опору обертання колеса.

Гальмівні механізми робочої гальмівної системи автомобіля ЗІЛ-131 **барабанні, з внутрішніми колодками.**

Розташовані гальмівні механізми в колесах і складаються з :

- гальмівного барабана (4);
- опорного диску (3);
- 2-х колодок з фрикційними накладками (2);
- двох вісей колодок (10);
- стяжної пружини (11);
- розтискного кулака (7).

2. Гальмівний механізм робочої гальмівної системи.



2. Гальмівний механізм робочої гальмівної системи.

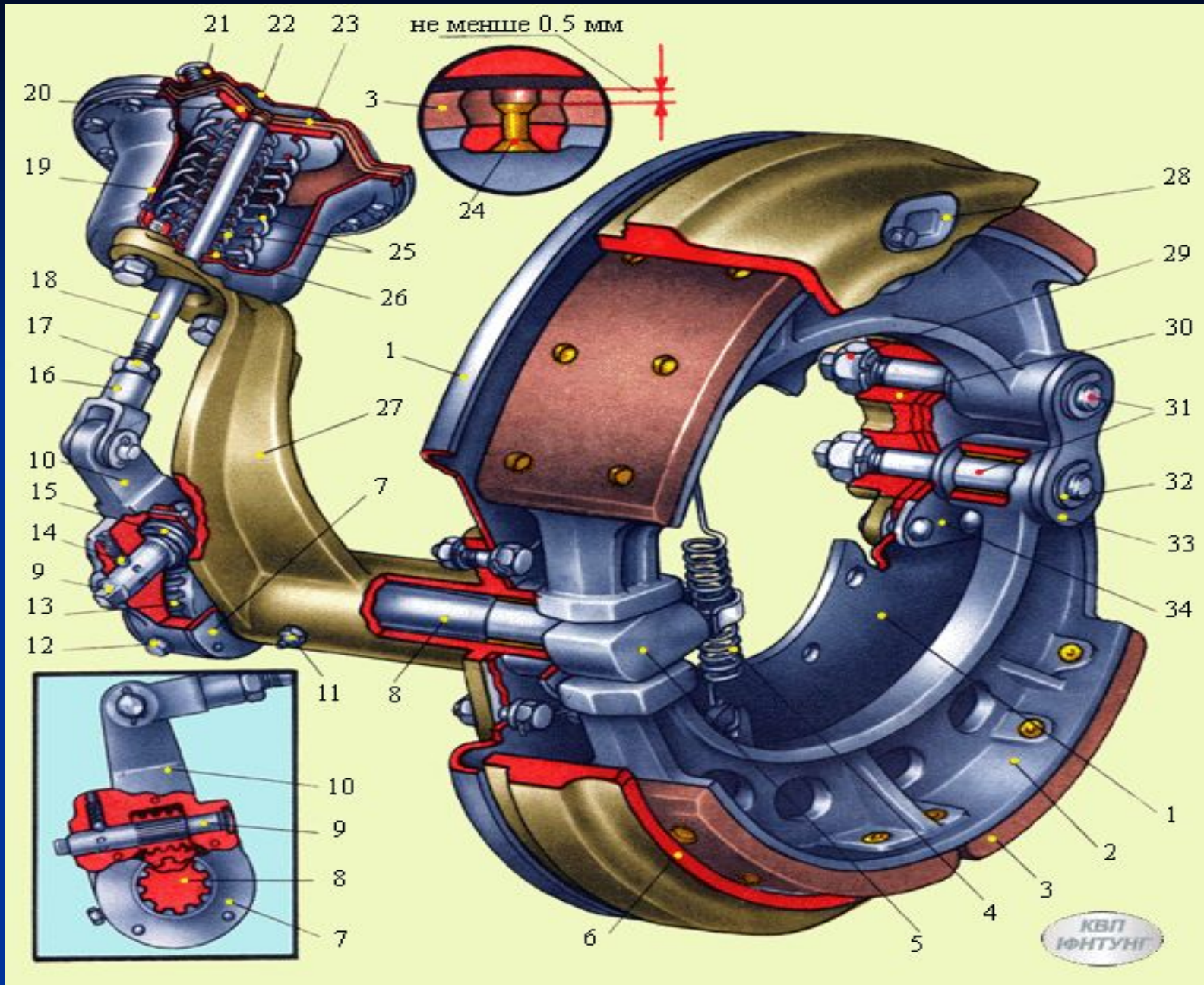
Гальмівний барабан - чавунний, литий, кріпиться до маточини колеса трьома гвинтами . Він має вікно з кришкою для перевірки зазору між накладками колодок і внутрішньою поверхнею барабана.

Опорний диск - сталевий, штампований, кріпиться разом з цапфою до балки моста (середнього і заднього мостів), або до корпусу поворотного кулака (у переднього моста). До опорного диску кріпляться дві ексцентрикові вісі гальмівних колодок.

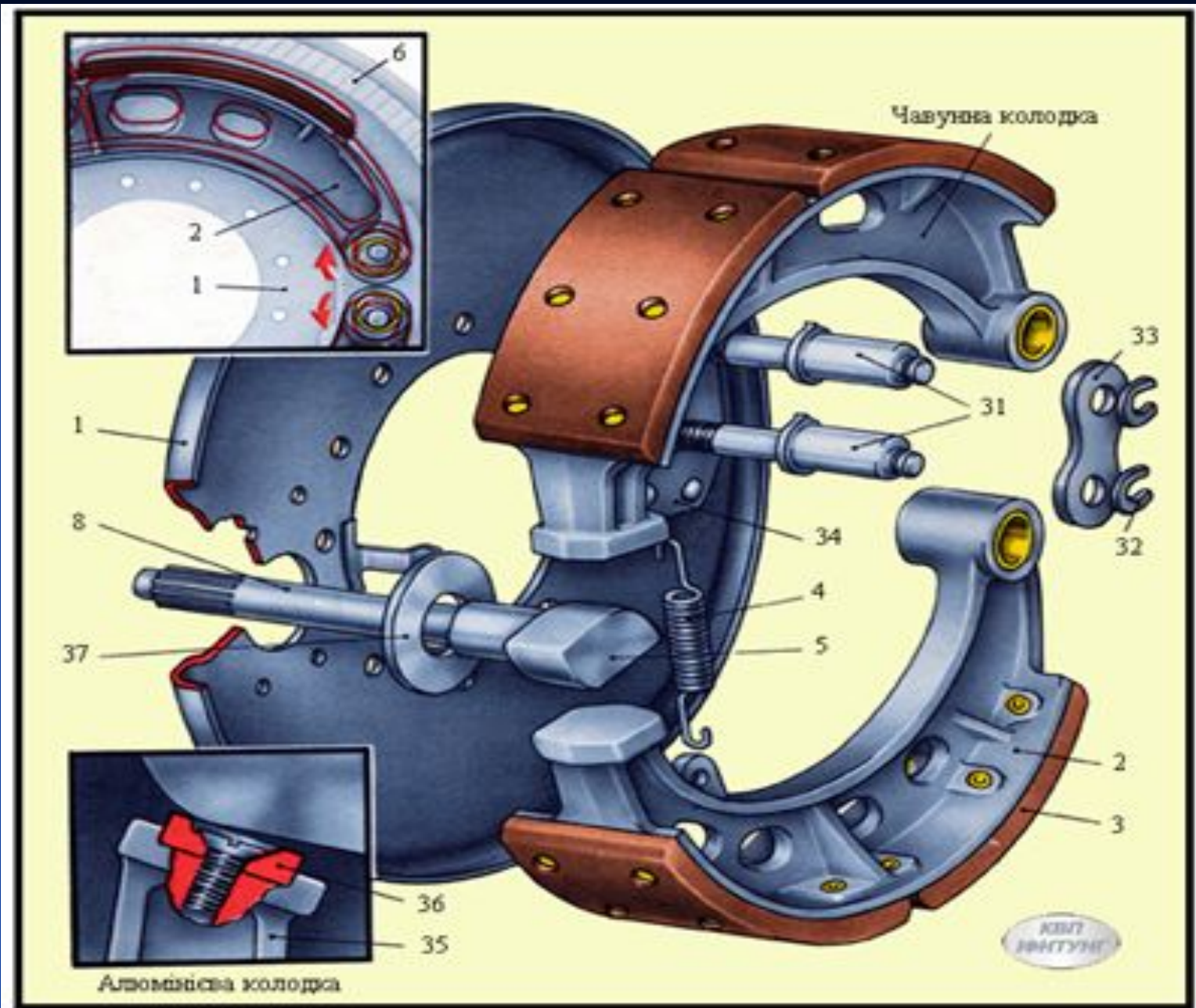
Гальмівні колодки - чавунні, відлиті, встановлюються на вісях і кріпляться чеками в отворах колодок, стягуються стяжною пружиною, і притискаються вільними кінцями до розвідного кулачка. До колодок приклепані фрикційні накладки.

Розтискний кулак має спеціальний профіль і виготовлений разом з валом. На зовнішньому кінці валу встановлений регулювальний важіль. До важеля приєднаний шток гальмівної камери. В середині важеля розміщена черв'ячна пара. Черв'ячне колесо встановлено на шліцах вала розвідного кулака.

2. Гальмівний механізм робочої гальмівної системи.



2. Гальмівний механізм робочої гальмівної системи.



Робота гальмівного механізму.

При гальмуванні розвідні кулачки повертаються і розводять колодки, притискаючи їх до внутрішньої поверхні гальмівного барабану та утворюючи опір обертанню колеса.

Після закінчення гальмування колодки під дією стяжної пружини повертаються в попередній стан.

Регулювання гальмівного механізму.

В процесі експлуатації змінюється величина зазору між гальмівним барабаном і колодками. Для встановлення нормальної величини зазору (біля розтискного кулака - до 0,4 мм , біля вісей колодок - 0,2 мм) необхідно виконати регулювання.

Регулювання може бути повним і частковим.

Повне регулювання проводиться після розбирання і ремонту гальм (заміна колодок, накладок, розточування барабанів). Повне регулювання виконується шляхом обертання ексцентрикових вісей колодок і валику черв'яка регулювального важеля.

Регулювання гальмівного механізму.

Часткове регулювання виконується для зменшення зазору між накладками і барабанами, що збільшується в процесі експлуатації внаслідок стирання накладок.

Регулювання виконується обертанням валу з черв'яком регулювального важеля. При цьому зубчате колесо повертає вал кулака, а це приводить до зближення робочих поверхонь колодок з робочою поверхнею гальмівного барабана.

Під час проведення часткового регулювання добиваються, щоб вихід штока гальмівної камери при натисканні на педаль був в межах 15-25 мм.

ВИСНОВОК:

Гальмівний механізм робочої гальмівної системи є виконуючим механізмом, тому від його технічного стану залежить ефективне гальмування автомобіля.

Третє навчальне питання

Будова та дія пневматичного
гальмівного приводу.

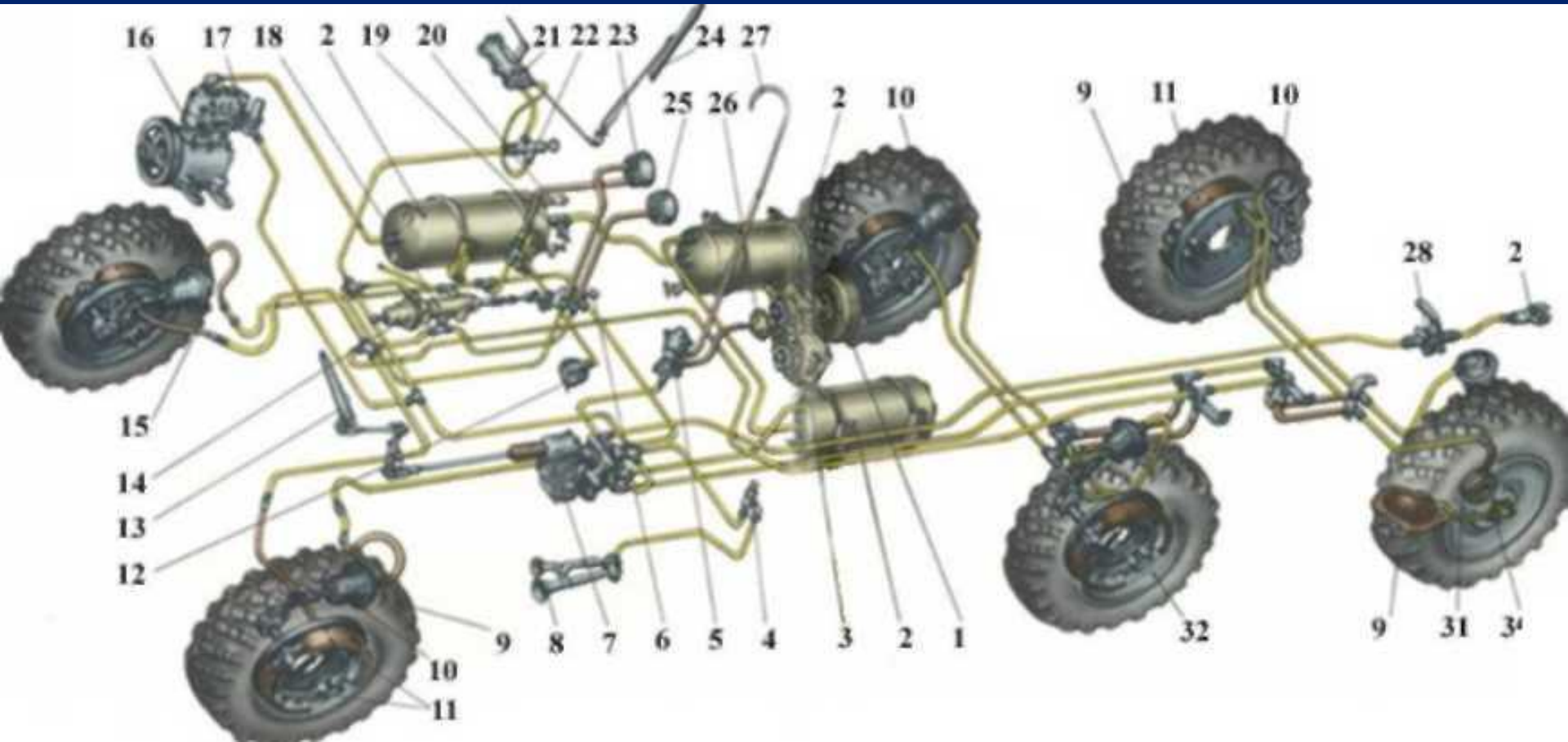
На автомобілі ЗІЛ-131 встановлений пневматичний гальмівний привід.

Його застосовують для керування дії гальмівних механізмів.

Він забезпечує пропорційність між величиною зусиль, прикладених до гальмівної педалі, і інтенсивністю гальмування.

Дозволяє керувати гальмівною системою причепа і тягача з потрібною різницею між режимами їх гальмування.

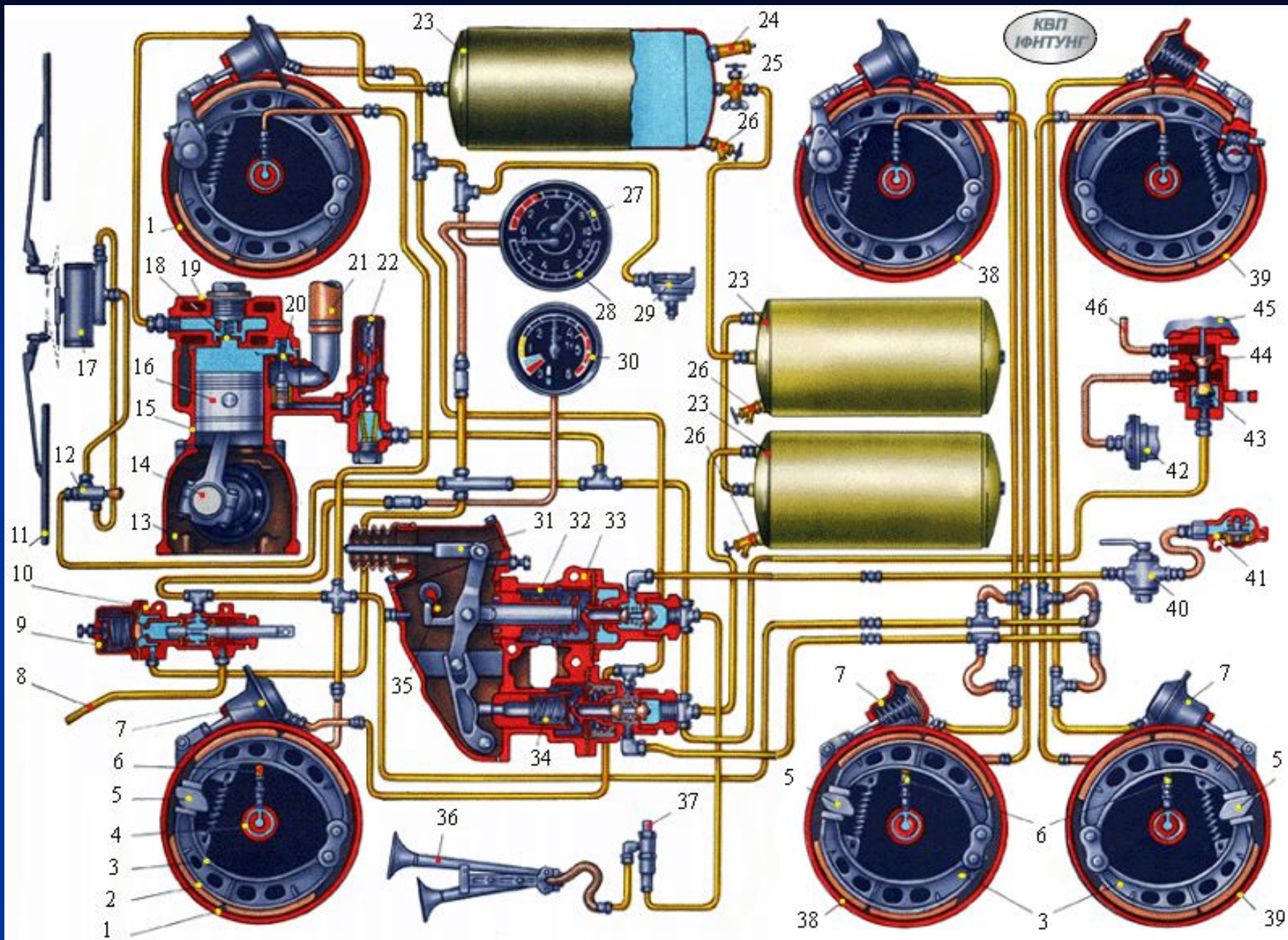
Схема пневмоприводу гальмівної системи автомобіля ЗІЛ-131.



Гальмівний привід складається з:

- компресора (16);
- регулятора тиску (22);
- запобіжного клапана (24);
- 3-х ресіверів (повітряних балонів) (23);
- двосекційного гальмівного крана (33);
- шести гальмівних камер (7);
- манометра (27);
- роз'єднувального крана (40);
- з'єднувальної головки (41);
- крана відбору повітря (26);
- гальмівних з'єднувальних трубопроводів (8).

3. Будова та дія пневматичного гальмівного приводу.



Компресор .

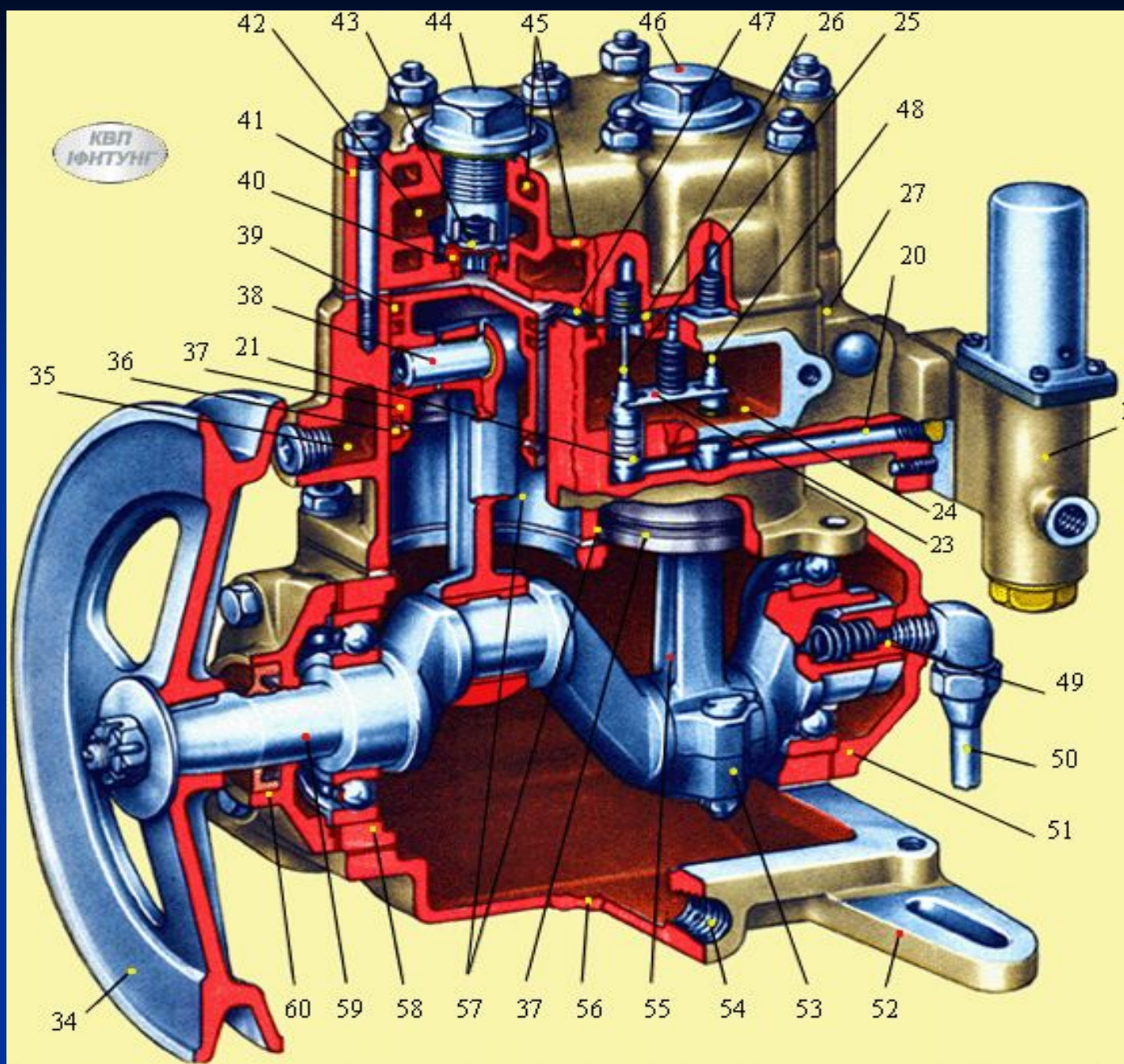
Призначений для створення тиску повітря в пневматичній системі автомобіля.

Він є двоциліндровий, поршневого типу, одноступеневого стиску. Кріпиться на правій головці блока циліндрів двигуна. Приводиться в дію пасом від шківів колінчастого валу двигуна.

Компресор складається з :

- блока циліндрів;
- колінчастого валу;
- двох циліндрів, двох шатунів, поршнів з кільцями і пальцями;
- головки блока;
- двох впускних і двох нагнітаючих клапанів;
- розвантажувального пристрою.

3. Будова та дія пневматичного гальмівного приводу.

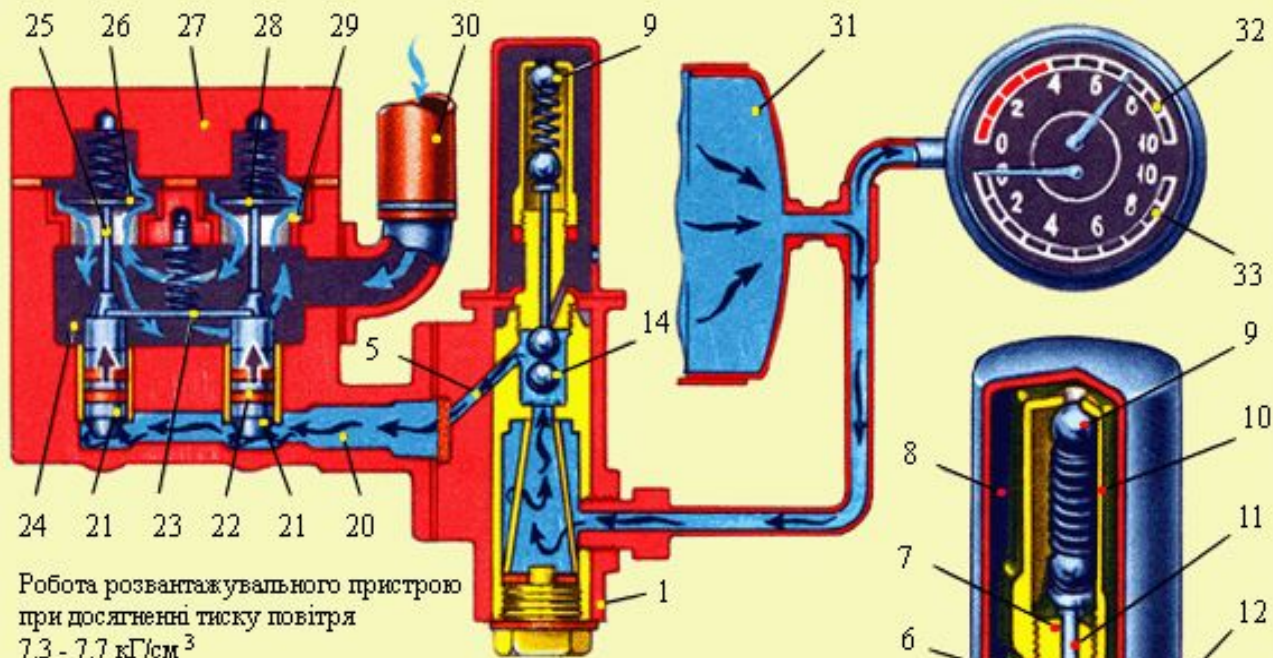


Натяг паса приводу компресора регулюють переміщенням самого компресора відносно опорного кронштейна за допомогою регулювального болта. Попередньо необхідно послабити гайки кріплення нижньої кришки до опорного кронштейна. Пас повинен бути натягнутим так, щоби його прогин у середній частині від зусилля 4 кгс складає 5 – 8 мм.

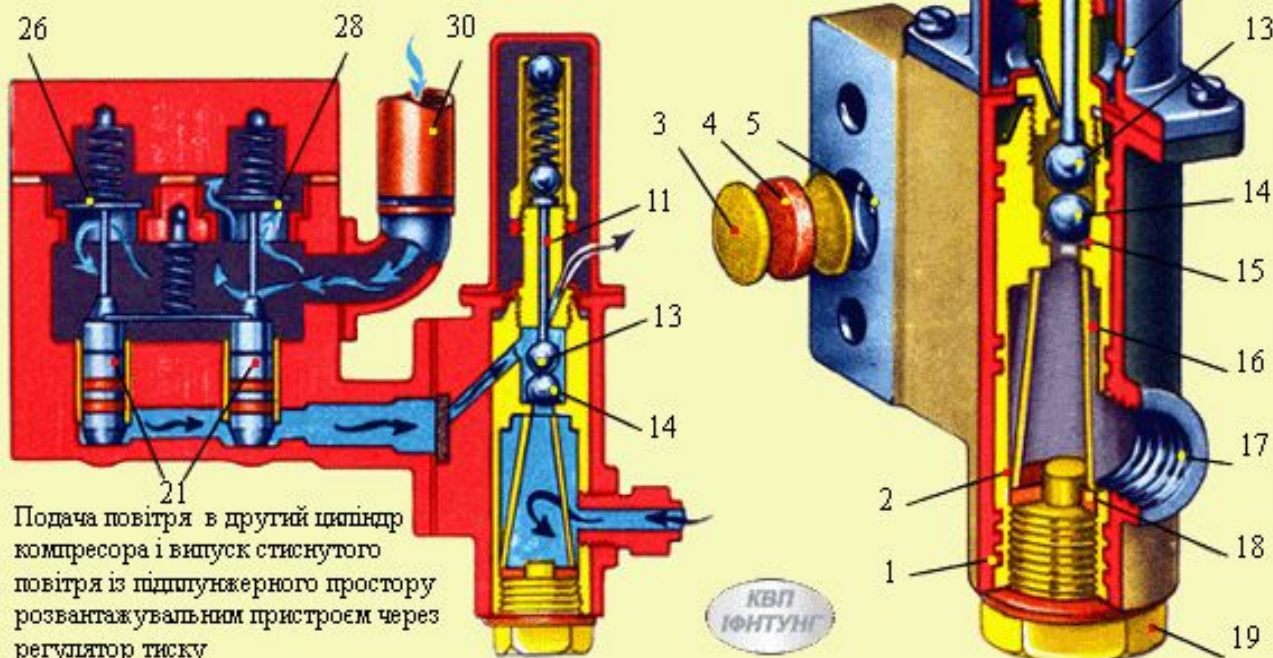
Розвантажувальний пристрій призначений для переводу компресора на холостий хід при підвищенні тиску в системі 730 – 770 кПа і включення його в роботу при зниженні тиску в системі до 600 – 640 кПа.

Він складається з двох плунжерів з ущільнювальними кільцями й штоками, коромисла з пружиною. Під плунжери по каналу може підводитися стиснуте повітря від регулятора тиску.

3. Будова та дія пневматичного гальмівного приводу



Робота розвантажувального пристрою при досягненні тиску повітря 7.3 - 7.7 кг/см³



Подача повітря в другий циліндр компресора і випуск стиснутого повітря із підпункерного простору розвантажувальним пристроєм через регулятор тиску

Регулятор тиску призначений для автоматичного відключення компресора від подачі повітря в пневматичну систему у випадку підвищення тиску в ній більше $7,3\text{--}7,7 \text{ кг/см}^2$ і для включення компресора на подачу повітря в систему у випадку зменшення тиску в ній нижче $6\text{--}6,4 \text{ кг/см}^2$.

Регулятор установлений на блоці циліндрів компресора і складається з;

- корпусу із захисним кожухом,
- впускного кулькового клапана з сідлом,
- випускного кулькового клапана з сідлом,
- двох упорних кульок із пружиною, - штока,
- регулювального ковпака, - двох фільтрів.

Для регулювання тиску, при якому компресор виключається з роботи, змінюють кількість регулювальних прокладок між сідлом регулятора і корпусом. Тиск, при якому компресор включається в роботу, регулюють обертанням ковпачка, змінюючи жорсткість пружини.

Повітряні балони призначені для зберігання запасу стиснутого повітря.

Кожен із трьох балонів кріпиться хомутами до лонжеронів рами. Між собою балони з'єднані послідовно.

Повітряний балон являє собою сталевий циліндричний резервуар.

Кожен балон має кран для спуску конденсату.

На передньому повітряному балоні встановлений кран розподілу повітря на різні потреби і запобіжний клапан.

Запобіжний клапан призначений для запобігання від надмірного навантаження тиску повітря, в пневмокамері автомобіля - у випадку несправності регулятора тиску.

Він складається з корпусу, сідла, кульки, регулювального гвинта з гайкою.

Клапан відкривається при тиску 9-9,6 кг/см², випускаючи повітря в атмосферу.

3. Будова та дія пневматичного гальмівного приводу

Гальмівний кран призначений для керування пневматичним гальмом автомобіля - тягача і причепа.

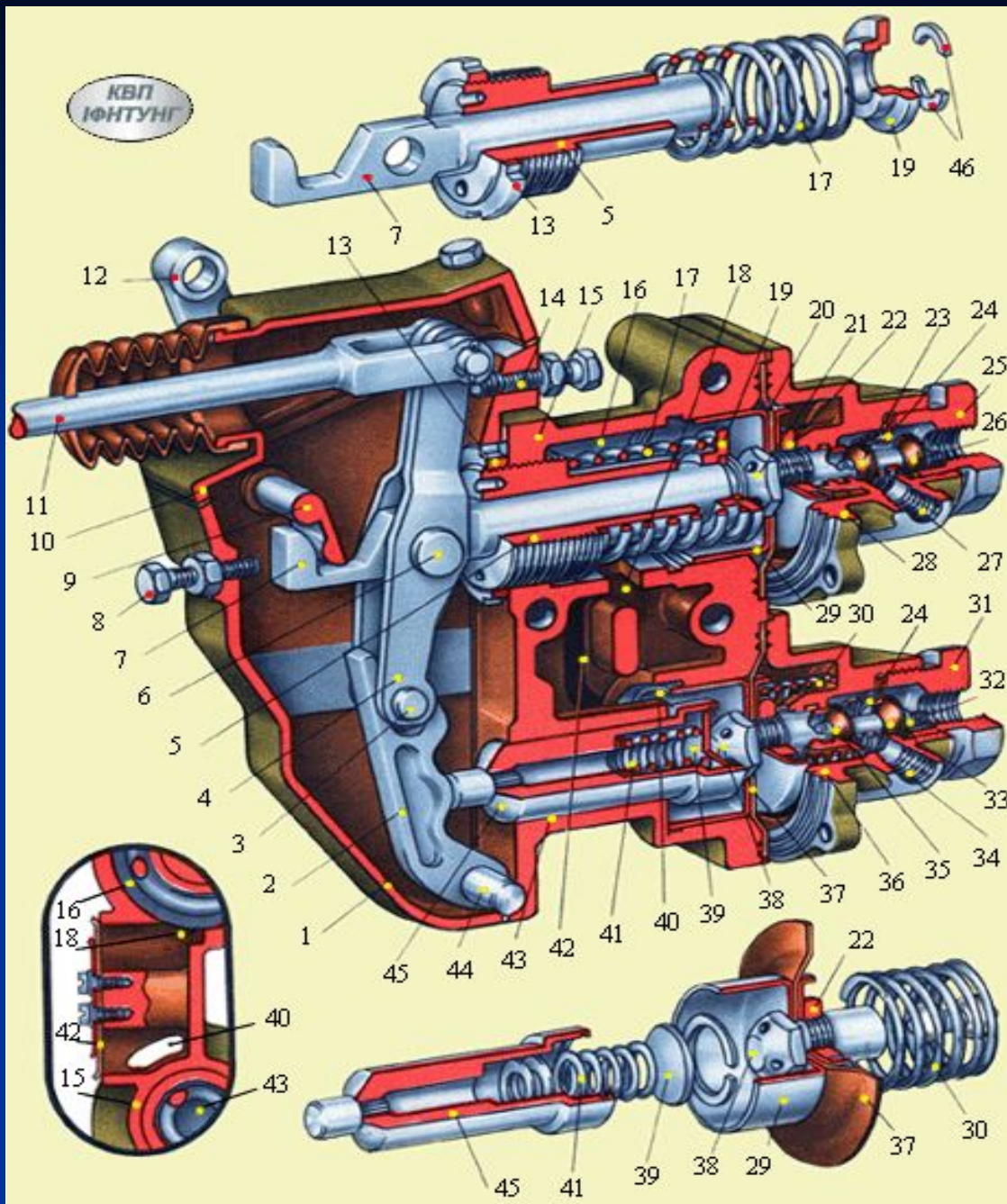
Гальмівний кран – двосекційний, діафрагмовий, із гумовими конічними клапанами.

Верхня секція керує гальмами причепа, нижня – гальмами автомобіля.

Кран установлений на лівому лонжероні рами під кабіною, приводиться в дію від педалі гальма.

Стиснуте повітря підводиться з балонів через пробки до центральних отворів кришок, з бокового отвору кришки верхньої секції повітря проходить до з'єднувальної магістралі причепа, із бокового отвору кришки нижньої секції воно йде в гальмівні камери автомобіля.

3. Будова та дія пневматичного гальмівного приводу

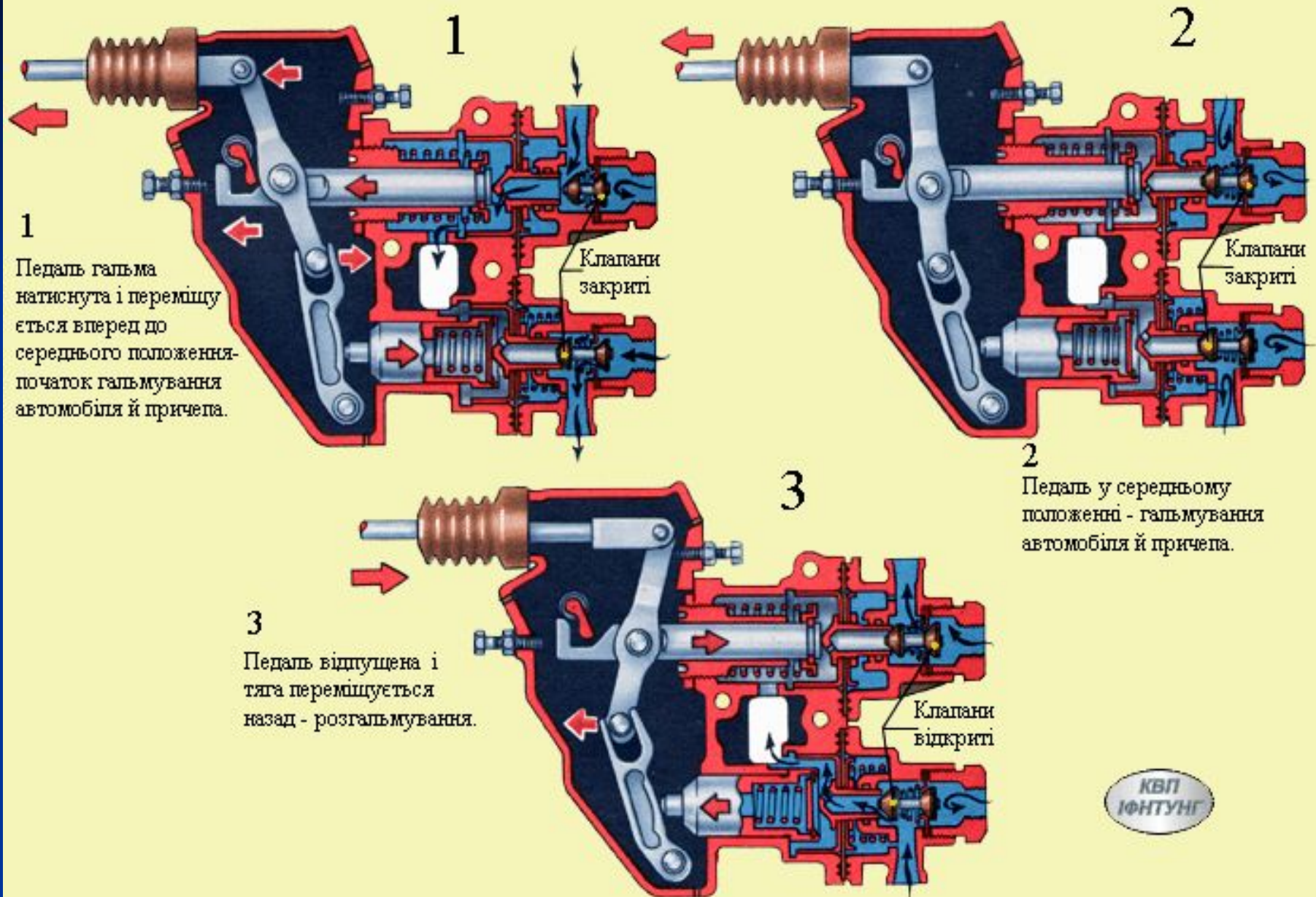


Основні частини крана:

- корпус 15 з двома кришками 28,36;
- корпус важелів 1 з кришкою 10;
- дві діафрагми 20, 37 з напрямними стаканами 21, 38 і сідлами 24 випускних клапанів;
- шток 7 верхньої секції з напрямною 5;
- врівноважувальна пружина 17 верхньої секції;
- шток 45 нижньої секції з врівноважувальною пружиною;
- зворотна пружина 30 діафрагми нижньої секції;
- великий 6 і малий 2 важелі;
- важіль 12 ручного приводу крана;

3. Будова та дія пневматичного гальмівного приводу

Схема роботи гальмівного крана.



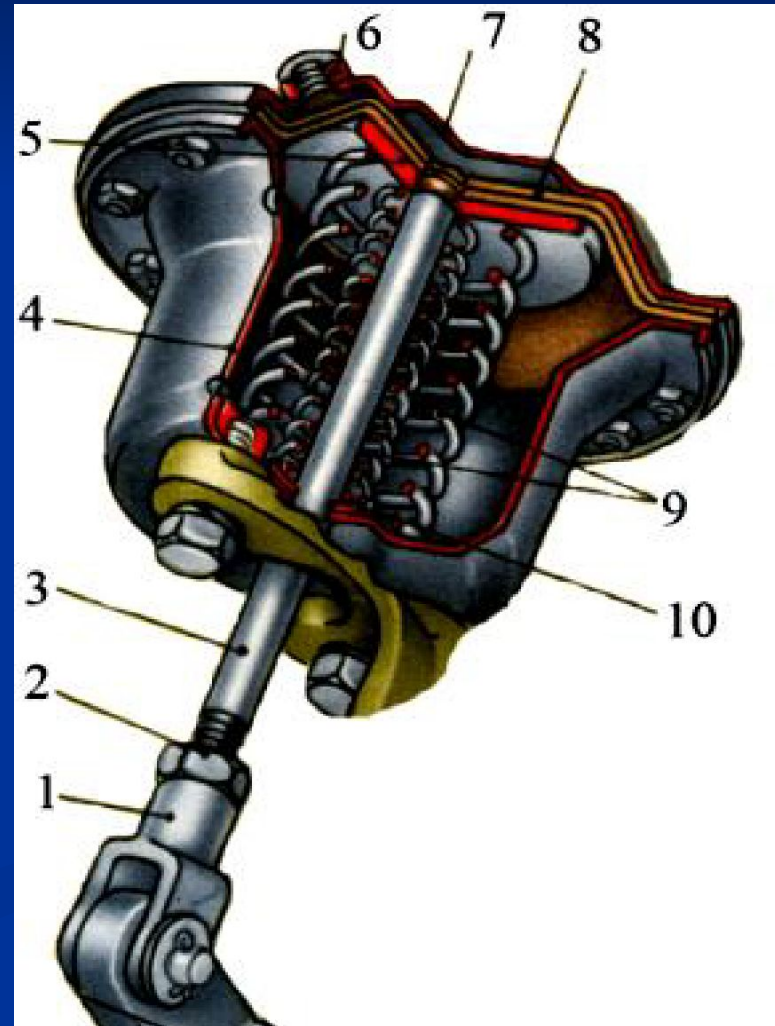
3. Будова та дія пневматичного гальмівного приводу

Гальмівні камери призначені для перетворення тиску стиснутого повітря в зусилля, необхідні для притискання гальмівних колодок до гальмівного барабану.

Камери встановлені на кронштейнах валів розвідних кулаків гальмівних механізмів.

Складаються з:

- корпусу (4);
- кришки (7);
- діафрагми (8);
- штока (3) з вилкою (1);
- двох пружин (9).

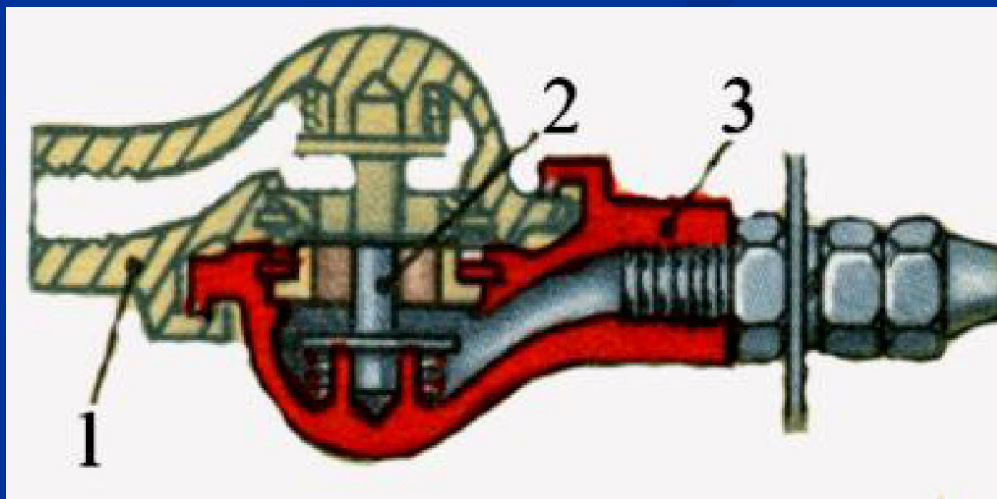


3. Будова та дія пневматичного гальмівного приводу

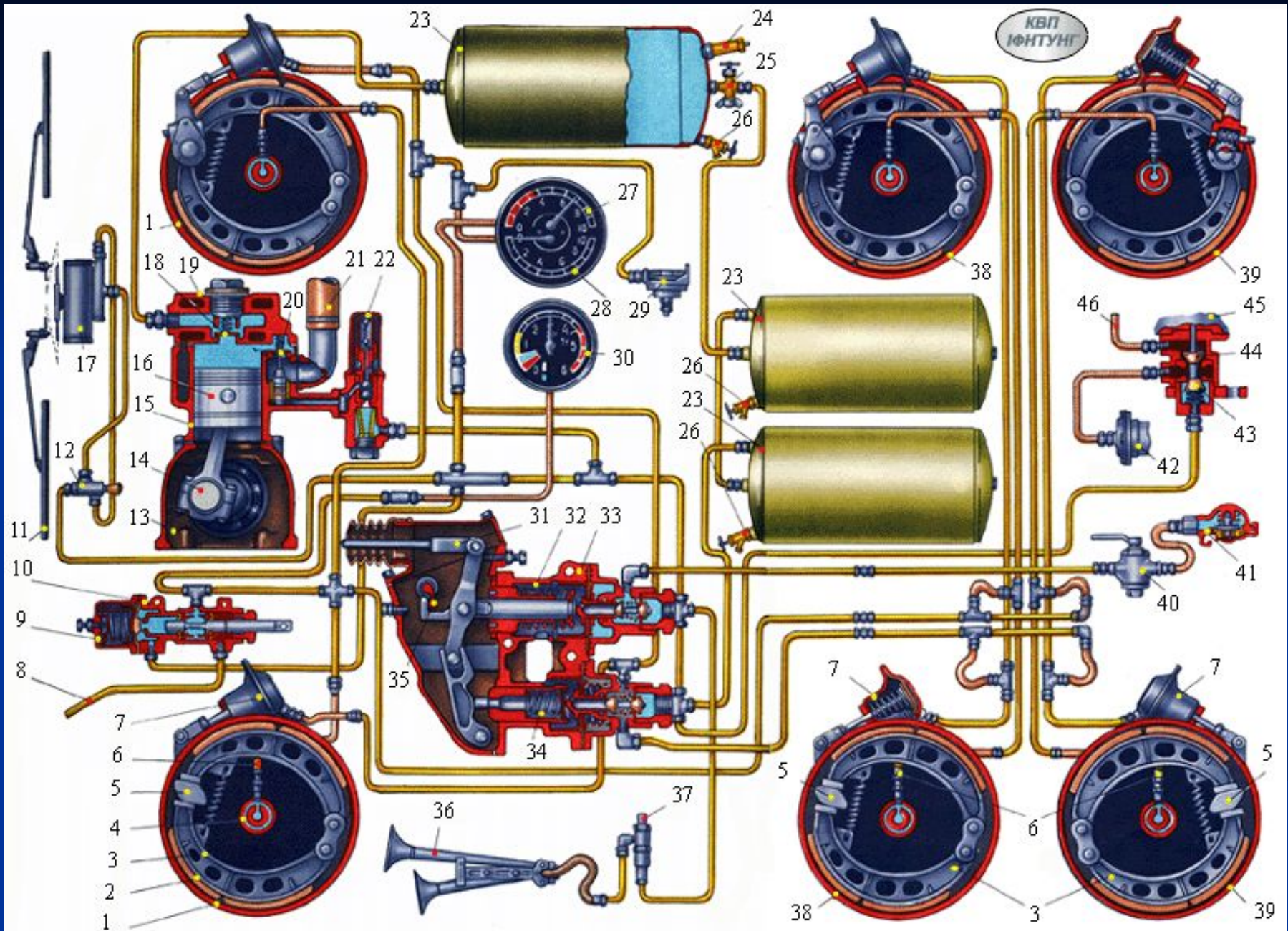
Роз'єднувальний кран призначений для відключення пневмосистеми автомобіля від пневмосистеми причепа.

Кран встановлено на задньому кінці лівого лонжерона рами автомобіля. Кран відкритий, коли його ручка направлена вздовж корпуса крана, і закритий, коли - поперек.

З'єднувальна головка призначена для з'єднання повітропроводів автомобіля і причепа. Головка встановлена на задній поперечині рами і складається з корпуса (1) з кришкою, клапана (2) з провушиною, ущільнюючої прокладки.



3. Будова та дія пневматичного гальмівного приводу



3. Будова та дія пневматичного гальмівного приводу

Під час роботи двигуна компресор нагнітає повітря в балони, які з'єднані з гальмівним краном. При натисканні на педаль гальма приводиться в дію гальмівний кран, що з'єднує балони з гальмівними камерами коліс. Під тиском повітря діафрагми гальмівних камер коліс прогинаються і через штоки та важелі повертають вали з розтискними кулаками, які розводять колодки, що притискаються до гальмівних барабанів і гальмують колеса.

При відпусканні гальмівної педалі кран роз'єднує гальмівні камери коліс з повітряними балонами і сполучає їх з атмосферою. Тиск повітря на діафрагми припиняється, під дією пружин вали з розтискними кулаками повертаються у вихідне положення і колодки сходяться, розгальмовуючи колеса.

Тиск повітря у системі гальм контролюється манометром, який встановлюється на щитку приладів. Верхня шкала манометра показує тиск повітря в повітряних балонах, а нижня - у гальмівних камерах під час гальмування.

ВИСНОВОК:

Від технічного стану приладів пневматичного гальмівного приводу залежить ефективна робота гальмівних механізмів робочої гальмівної системи.

Четверте навчальне питання

Гальмівна система причепа.

4. Гальмівна система причепа

Гальмівна система причепа призначена для зниження швидкості руху причепа, швидкої зупинки і утримання його на стоянці.

Гальмівна система причепа працює разом з гальмівною системою автомобіля-тягача і складається з :

- гальмівних механізмів (по кількості коліс);
- пневматичного гальмівного приводу.

Гальмівні механізми по характеристиці і конструкції аналогічні до конструкцій гальмівних механізмів автомобіля-тягача ЗІЛ-131.

Пневматичний привід включає:

- з'єднувальну головку (як на тягачі, замість клапану - шток);
- кран розгальмування;
- повітродозподільник;
- повітряний балон;
- гальмівні камери механізмів;
- з'єднувальні трубопроводи.

4. Гальмівна система причепа

Повітророзподільник призначений для керування гальмами причепа у відповідності з положенням гальмівного крана . Встановлюється він на кронштейні під платформою причепа.

Характеристика - поршневого типу.

Складається з:

- корпусу;
- фланця;
- двох поршнів зі штоками;
- пластинчатого клапана;
- кулькового клапана;
- повітряного фільтра.

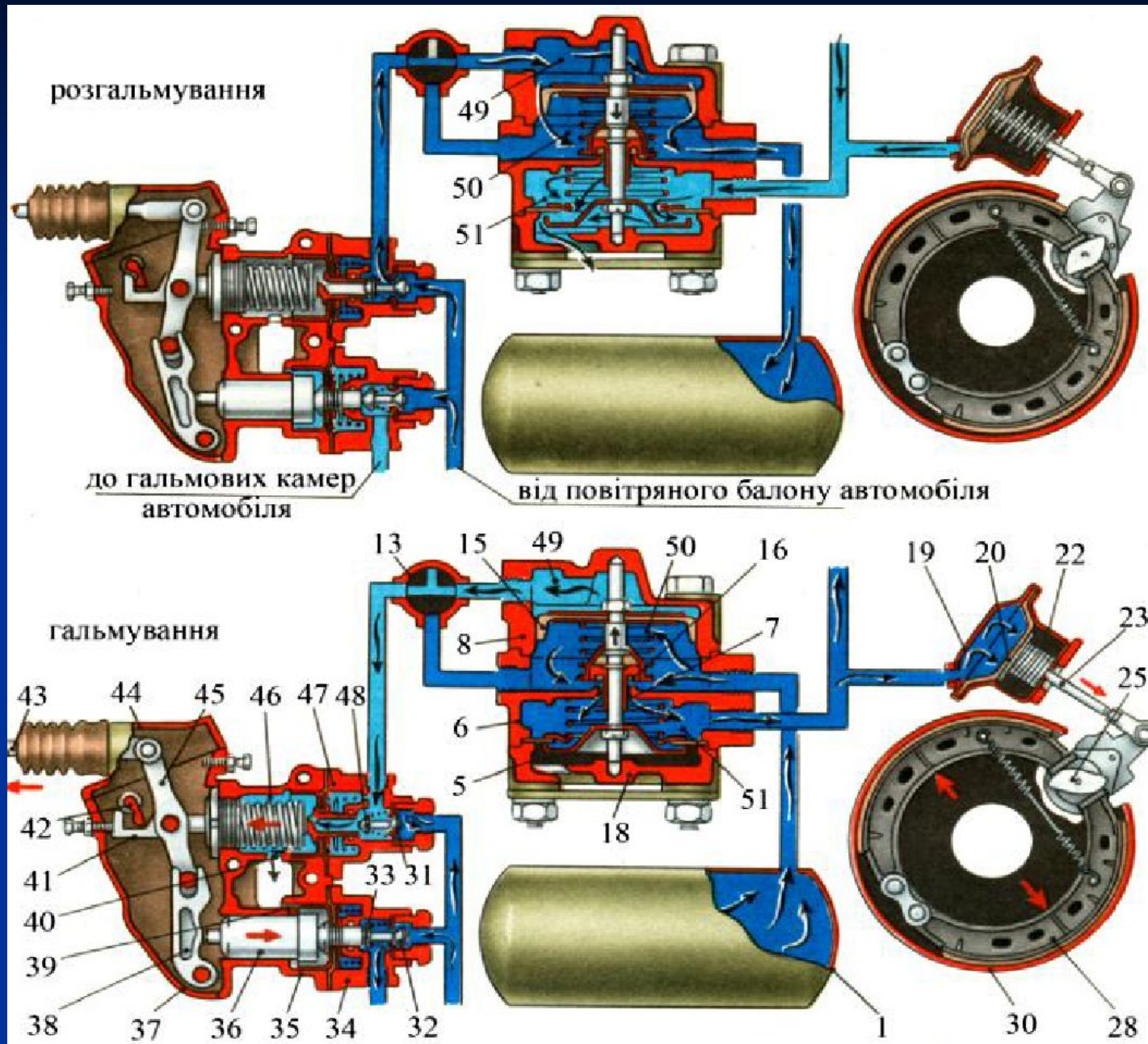
Гальмівні системи причепа спрацьовують, коли в трубопроводі, що йде від гальмівного крану до повітророзподільника, зменшується тиск. Така будова забезпечує гальмування причепа не тільки при гальмуванні автомобіля, але і при розриві трубопроводу, з'єднуючого автомобіль з причепом

Кранами розгальмовування користуються у тому випадку, коли необхідно від'єднаний від тягача причеп (відповідно загальмований) перекотити під розвантаження вручну.

Для цього необхідно рукоятку крана перевести в положення поперек корпуса, сполучити порожнину повітряного балона причепа з'єднувальною порожниною (від гальмівного крану). Тиск над поршнем і під поршнем стиснутого повітря в верхній секції буде однаковим, зусиллям врівноважувальної пружини шток з поршнями рухається вгору, закривається пластинчатий клапан, гальмівні камери причепа, через отвір в штоці з'єднується з атмосферою. Причеп розгальмовується.

4. Гальмівна система причепа

Робота гальмівної системи причепа



ВИСНОВОК:

Від технічного стану приладів пневматичного гальмівного приводу автомобіля та приладів причепа залежить ефективна робота гальмівних механізмів причепа.

П'яте навчальне питання

Будова та дія стоянкової гальмівної системи.

Стоянкова гальмівна система призначена для утримання нерухомого автомобіля на горизонтальному відрізку шляху або на схилі, в тому числі і при відсутності водія.

Стоянкова гальмівна система ЗІЛ-131 має гальмівний механізм і механічний привід.

Гальмівний механізм встановлений на роздавальній коробці.

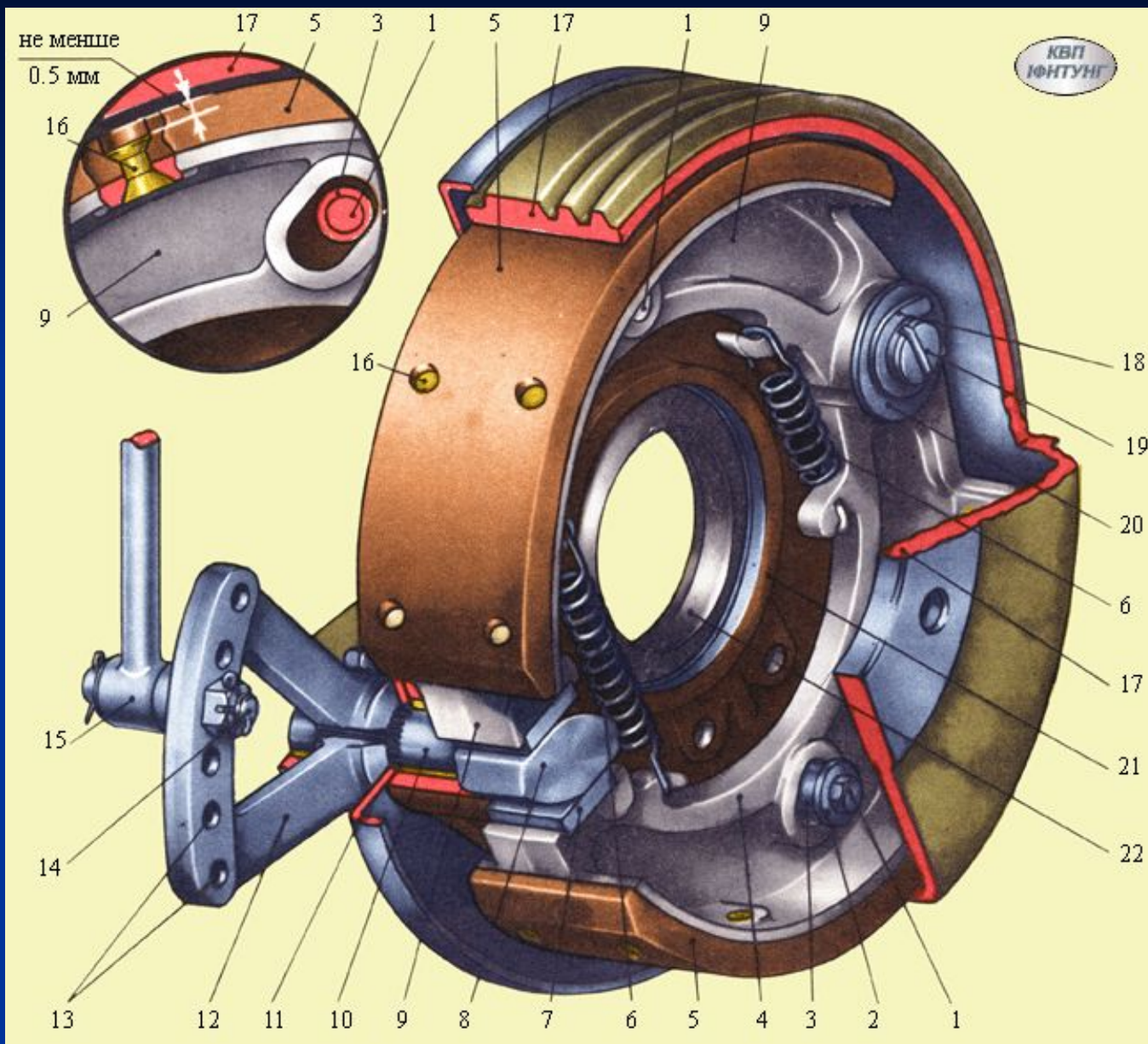
Фрикційний, барабанного типу з внутрішніми колодками, з розвідним кулаком.

Складається з:

- опорного щитка;
- двох накладок з алюмінієвого сплаву;
- вісі колодок;
- розтискного кулака з регулювальним важелем;
- двох стяжних пружин;
- гальмівного барабана зі щитком.

5. Будова та дія стоянкової гальмівної системи

Ручне стоянкове гальмо



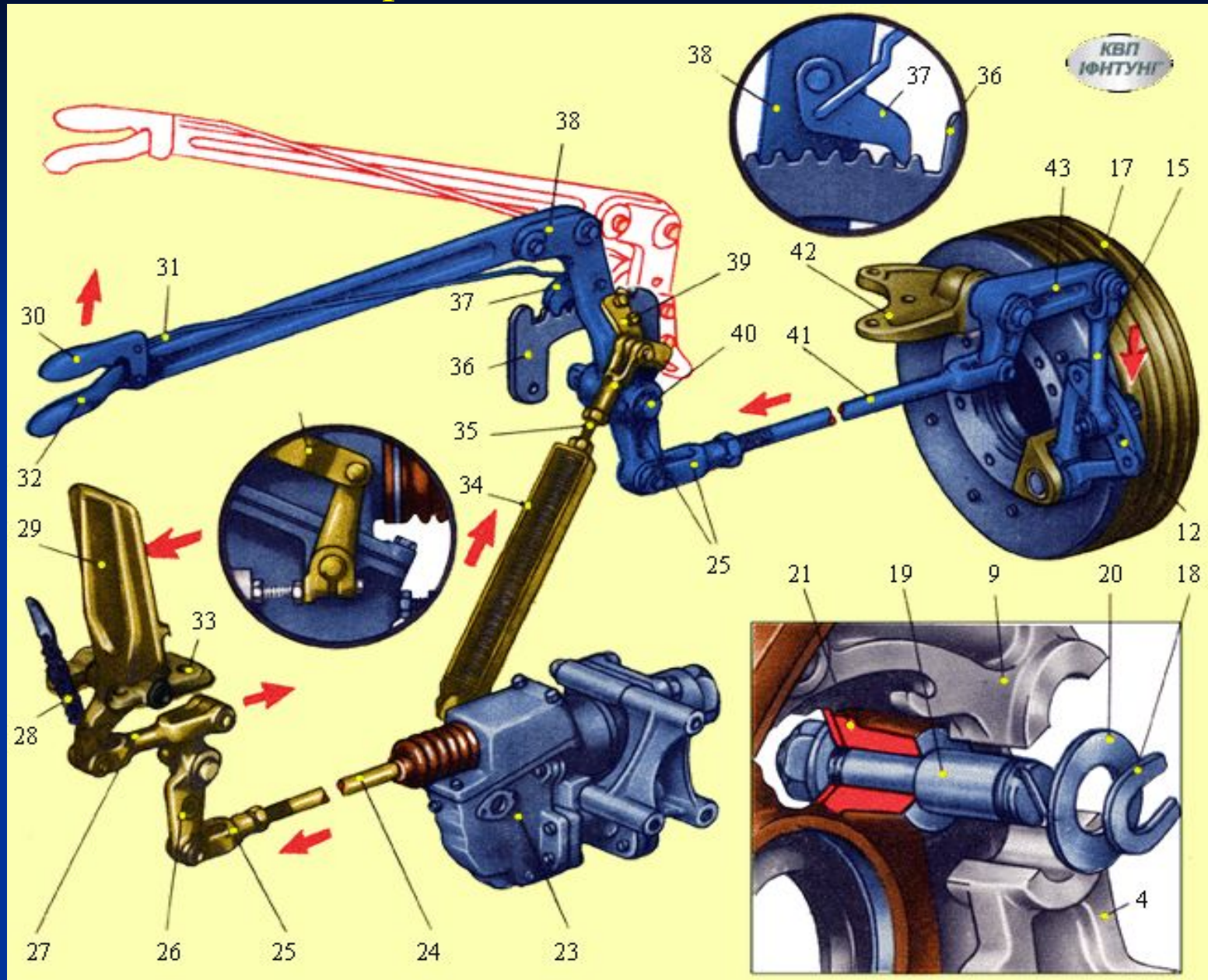
Привід гальмівного механізму включає :

- важіль з зубчатим сектором, з заціпкою і тягою;
- тяги з вилками;
- кутовий важіль;
- штанги.

Привід стоянкового гальма зблокований з гальмовим краном для пневматичного приводу в дію гальм коліс причепа. Повне гальмування відбувається при переміщенні стопорної заціпки 37 на 2 - 6 зубів сектора 36.

При гальмуванні стоянковим гальмом сигнал гальмування не спалахує, тому користуватися ним необхідно тільки на стоянках, а під час руху - в аварійних ситуаціях. Він перенавантажує механізми силової передачі, а при тривалому гальмуванні перегрівается і може вийти із ладу.

Привід стоянкового гальма



ВИСНОВОК:

Від технічного стану стоянкової гальмівної системи залежить ефективне гальмування автомобіля (попередньо зменшивши швидкість методом переключення з вищої передачі на нижчу) в аварійних випадках, при виході з ладу робочої гальмівної системи.

ВИСНОВОК ДО ЗАНЯТТЯ:

Для нормальної роботи гальмівної системи автомобіля необхідно:

щоденно перевіряти технічний стан приладів гальмівної системи перед виїздом;

своєчасно проводити технічне обслуговування;

проводити регулювальні роботи (при необхідності);

перевіряти з'єднання повітропроводів;

використовуючи майданчик (для перевірки гальм),

щоденно перевіряти ефективність роботи гальмівної системи.

Питання для самоконтролю:

1. Для чого призначена гальмівна система автомобіля?
2. Якими гальмівними системами обладнуються сучасні автомобілі?
3. Що повинна забезпечувати справна гальмівна система?
4. З яких основних частин складається гальмівна система з пневматичним приводом?

Завдання на самостійну підготовку:

1. Автомобіль ЗІЛ – 131 і його модифікації .
2. Гальмівна система автомобіля.