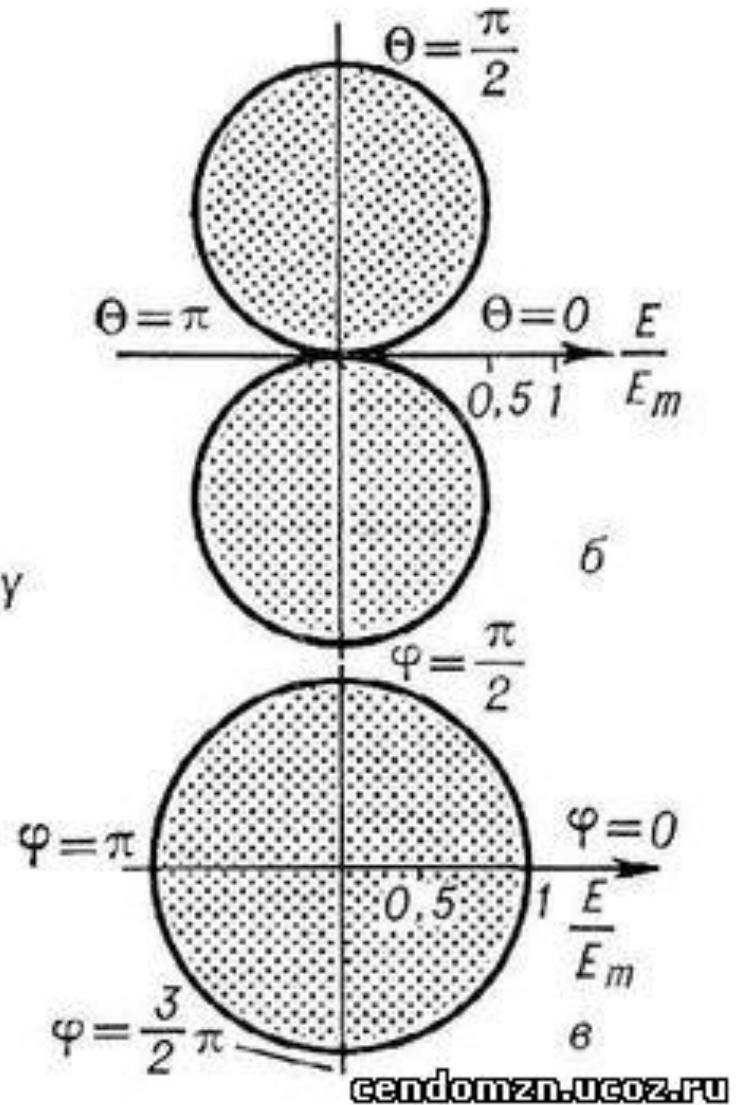
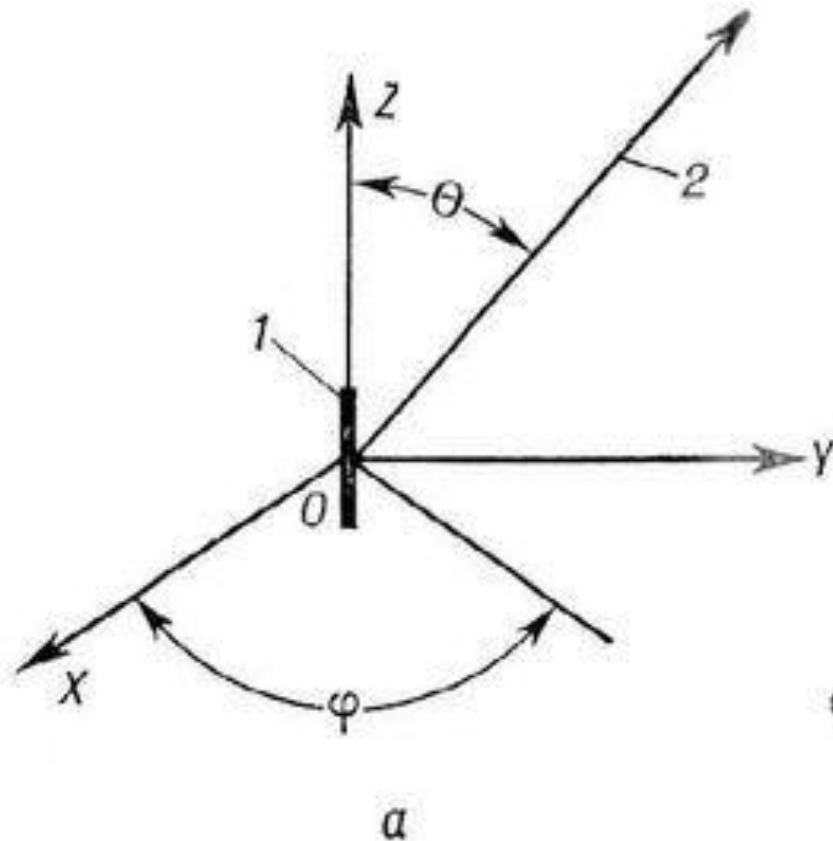


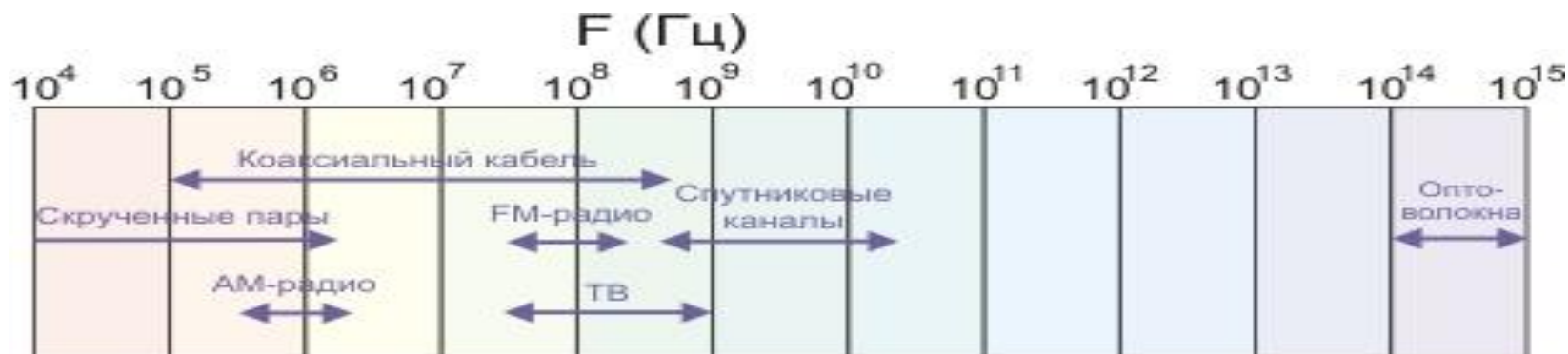
# Антенно-фидерные устройства



# БЕСПРОВОДНЫЕ ЛИНИИ СВЯЗИ

Диапазон	Длины волн, м	Частоты, ГГц	Применение
Дециметровый	1..0,1	0,3..3	Сотовые радиотелефоны, ТВ, спутниковая связь, РК в ЛВС*
Сантиметровый	0,1..0,01	3..30	Радиорелейные линии, РК в ЛВС, спутниковая связь
Миллиметровый	0,01..0,001	30..300	РК в ЛВС
Инфракрасный	0,001.. 7,5* 10 <sup>7</sup>	3*10 <sup>2</sup> ..4*10 <sup>5</sup>	ВОЛС, WDM**
Видимый свет	(7,5...4,0)*10 <sup>-7</sup>	(4,0...7,5)*10 <sup>5</sup>	

\*) РК в ЛВС - радиоканалы в локальных сетях и системах связи; \*\*) WDM - мультиплексирование с разделением каналов по длинам волн.



# Частотные диапазоны волн

**от 3 кГц до 30 кГц — сверхдлинные волны**

**от 30 кГц до 300 кГц — длинные волны**

**от 300 кГц до 3 МГц — средние волны**

**от 3 МГц до 30 МГц — короткие волны**

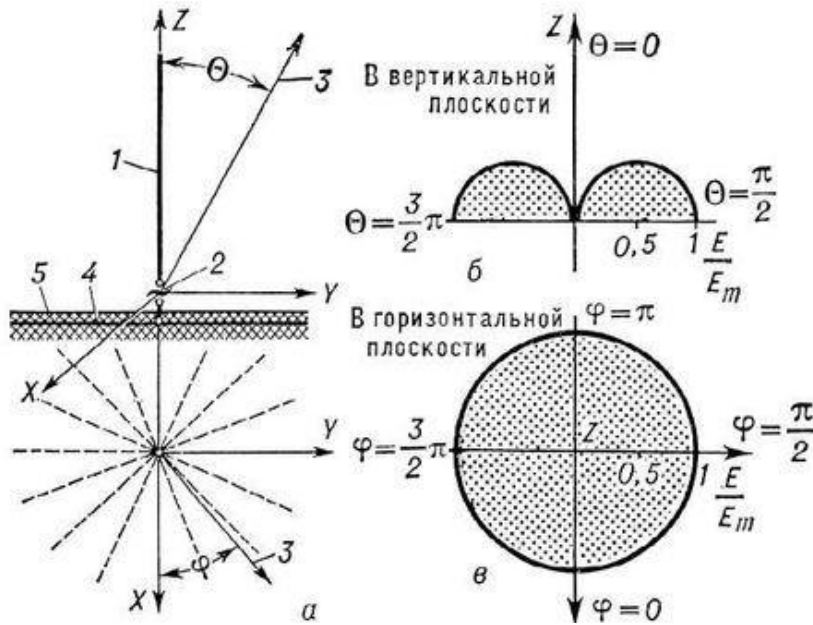
**от 30 МГц до 300 МГц — метровые волны**

**от 300 МГц до 3 ГГц — дециметровые волны**

**от 3 ГГц до 30 ГГц — сантиметровые волны**

**от 30 ГГц до 300 ГГц — микроволны**

# Антенно-фидерные устройства



Вертикальный несимметричный вибратор:

а — схема:

1 — провод (излучатель);

2 — клеммы, присоединяемые к передатчику;

3 — направление в точку наблюдения;

4 — система заземления;

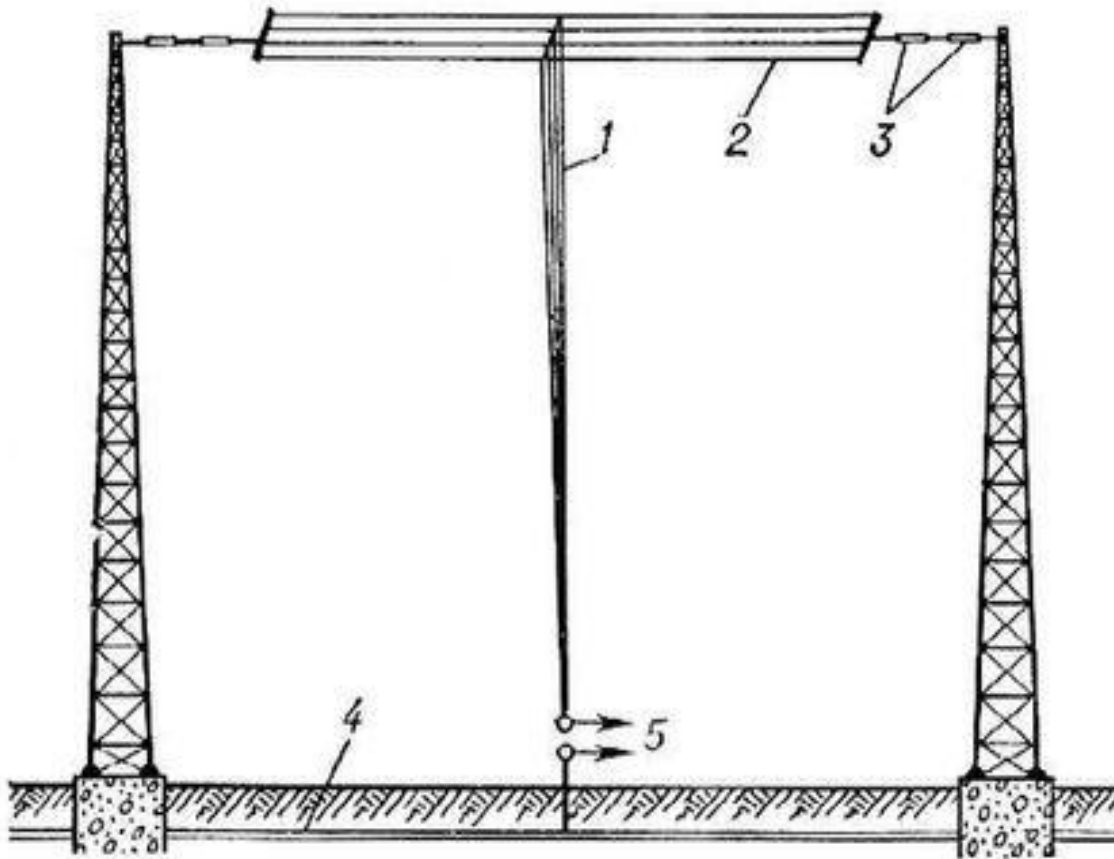
5 — поверхность земли;

б — диаграмма направленности в вертикальной плоскости;

в — диаграмма направленности в горизонтальной плоскости.

Первая практическая антенна в виде несимметричного вибратора была предложена изобретателем радио А. С. Поповым в 1895. Несимметричный (относительно точки подвода энергии) вибратор представляет собой длинный вертикальный провод, между нижним концом которого и заземлением включается передатчик или приёмник (рис. а). Заземление обычно выполняется в виде системы радиально расположенных проводов, которые закапывают в землю на небольшую глубину. Эти провода соединены общим проводом с одной из клемм передатчика или приёмника.

# Антенно-фидерные устройства



Т-образная антенна длинных волн:

- 1 — снижение (излучатель);
- 2 — горизонтальная часть;
- 3 — изоляторы;
- 4 — система заземления;
- 5 — клеммы, присоединяемые к передатчику.

В области длинных волн совершенствование антенн шло по линии увеличения их геометрической высоты, доходившей до 300 м, выравнивания распределения тока путём добавления горизонтальных и наклонных проводов (Т-образные, Г-образные и зонтичные антенны) и выполнения вертикальных и горизонтальных частей антенн из нескольких параллельных проводов с целью снижения волнового сопротивления.

# Антенно-фидерные устройства

Сложная антенна средних и длинных волн:

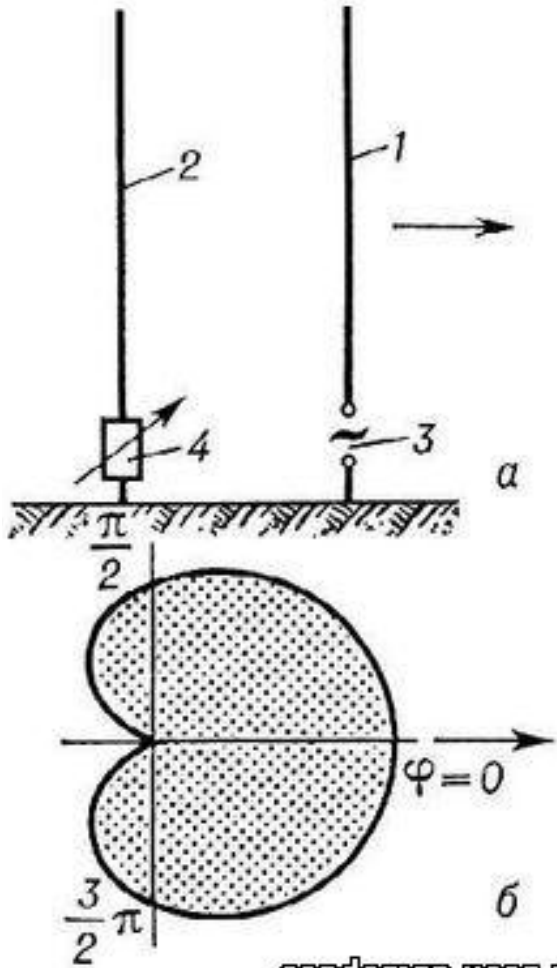
а — схема:

1 — активный вибратор, выполняемый в виде антенны-мачты либо антенны - башни;

2 — пассивный вибратор, выполняемый в виде антенны-мачты либо антенны-башни;

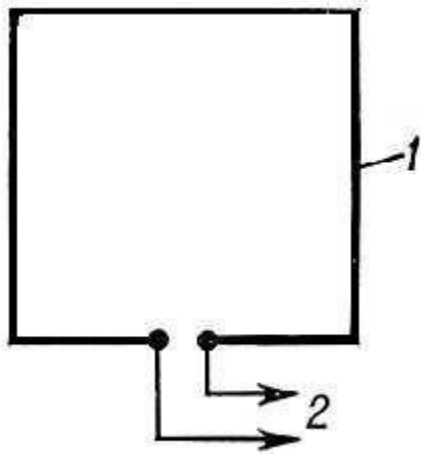
3 — клеммы, присоединяемые к передатчику; 4 — элемент настройки;

б — диаграмма направленности в горизонтальной плоскости. Стрелкой показано направление максимального излучения.



Если по условиям работы в диапазоне волн от 200 до 2000 м желательно направленное излучение в горизонтальной плоскости, то применяют сложную антенну (рис. а), состоящую обычно из 2 вертикальных несимметричных вибраторов — одного, непосредственно питаемого от передатчика (активный вибратор), и другого, выполненного идентично первому и возбуждаемого вследствие пространственной электромагнитной связи с ним (пассивный рефлектор). При надлежащей настройке пассивного рефлектора в результате интерференции волн, излучаемых активным вибратором и пассивным рефлектором, получается диаграмма направленности, характерная форма которой в горизонтальной плоскости показана на рис. б.

# Антенно-фидерные устройства



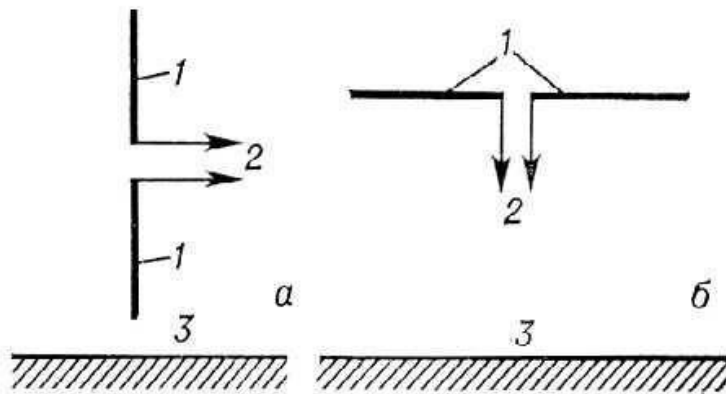
Рамочная антенна:

1 — рамка;

2 — симметричная линия, идущая к приёмнику.

Для приёма на длинных и средних волнах, помимо несимметричных вибраторов, пользуются рамочной антенной и так называемыми магнитными антеннами, а также сложной антенной, представляющей собой композицию из рамочной антенны и вертикального симметричного вибратора. Эти приёмные антенны обладают направленными свойствами в горизонтальной плоскости и тем самым позволяют ослабить помехи радиоприёму, если источник помех находится в направлениях минимума диаграммы направленности.

# Антенно-фидерные устройства



Симметричные вибраторы:

а — вертикальный;

б — горизонтальный:

1 — вибратор;

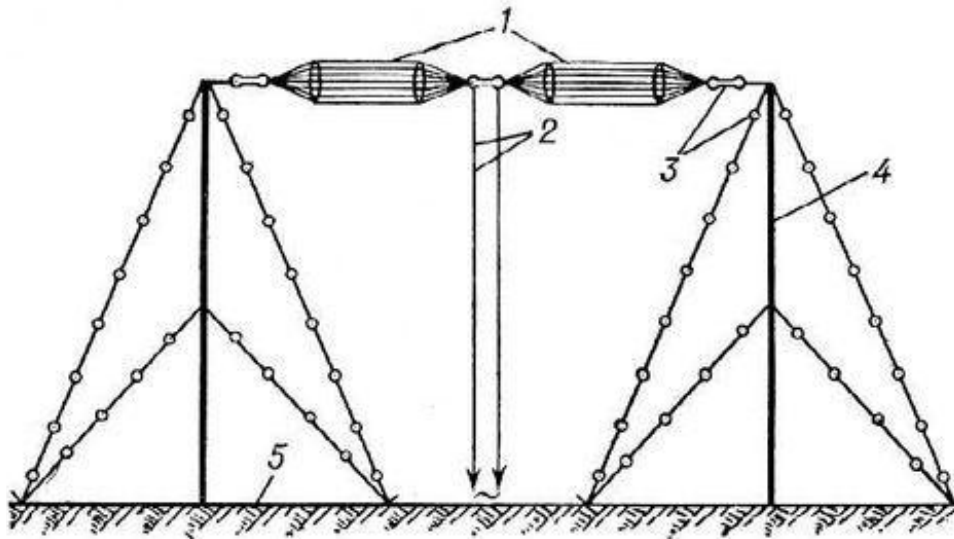
2 — симметричная линия питания;

3 — поверхность земли.

Антенны коротких волн. Выполнение коротковолновых антенн существенно зависит от протяжённости линий связи. На линиях малой протяжённости (до нескольких десятков км) связь осуществляется посредством волн, распространяющихся вдоль поверхности земли. На таких линиях в качестве антенн часто применяют вертикальный несимметричный вибратор, подобный вибратору средних и длинных волн, а также вертикальный симметричный вибратор (рис. а). На линиях большой протяжённости (от 50—100 км и более) связь осуществляется посредством радиоволн, однократно или многократно отражённых от ионосферы. На таких линиях широко применяют антенн из горизонтальных симметричных вибраторов (рис. б), обеспечивающих максимальное излучение под некоторым углом к горизонтальной плоскости.



# Антенно-фидерные устройства

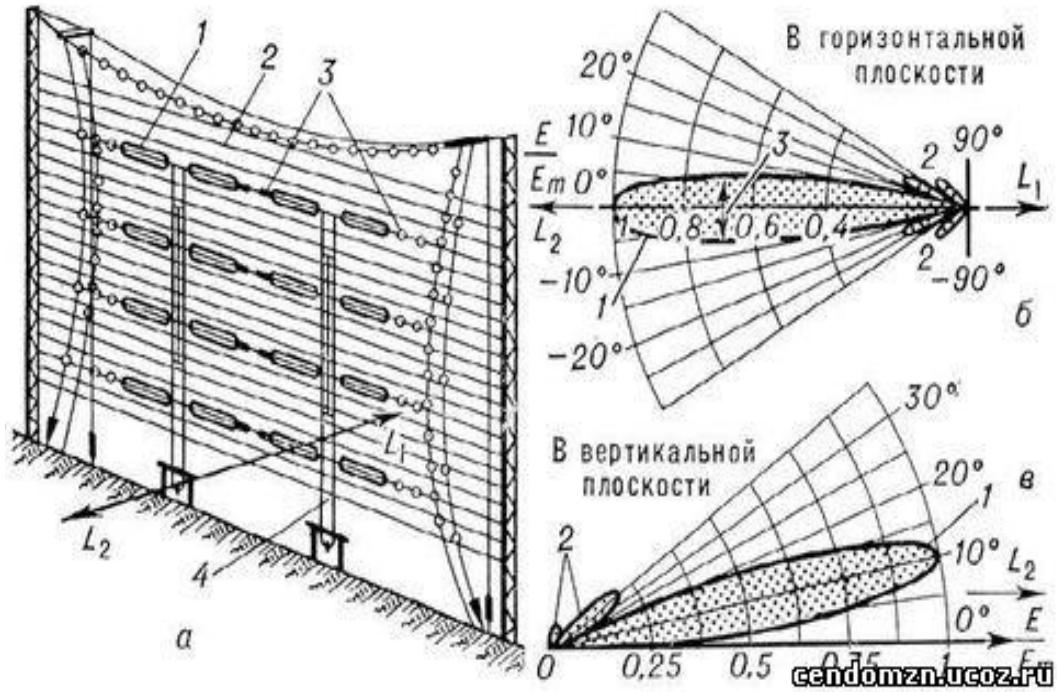


Диполь Надененко:

- 1 — диполь;
- 2 — симметричная линия питания;
- 3 — изоляторы;
- 4 — мачта с секционированными оттяжками;
- 5 — поверхность земли.

В дневное время, летом и в годы повышенной солнечной активности требуются более короткие волны, чем ночью, зимой и в годы пониженной солнечной активности. Поэтому применяют преимущественно диапазонные антенны, работающие в широком диапазоне волн без каких-либо перестроек. Одной из простейших диапазонных антенн является симметричный горизонтальный вибратор, известный под названием Надененко диполя. Эта антенна имеет малое волновое сопротивление, вследствие чего её входное сопротивление в широком диапазоне волн мало зависит от длины волны, что позволяет обеспечить хорошее согласование с питающим фидером в более чем 2-кратном диапазоне волн без перестройки.

# Антенно-фидерные устройства



Синфазная антенна коротких волн:

а — схема:

1 — излучающий элемент в виде диполя  
Надененко;

2 — аperiodический рефлектор;

3 — изоляторы;

4 — линия питания (снижения), идущая к передатчику;

б — диаграмма направленности в горизонтальной плоскости:

1 — основной лепесток;

2 — боковые лепестки;

3 — ширина диаграммы направленности на уровне 0,7 от максимального;

в — диаграмма направленности в вертикальной плоскости (при идеальной проводимости земли):

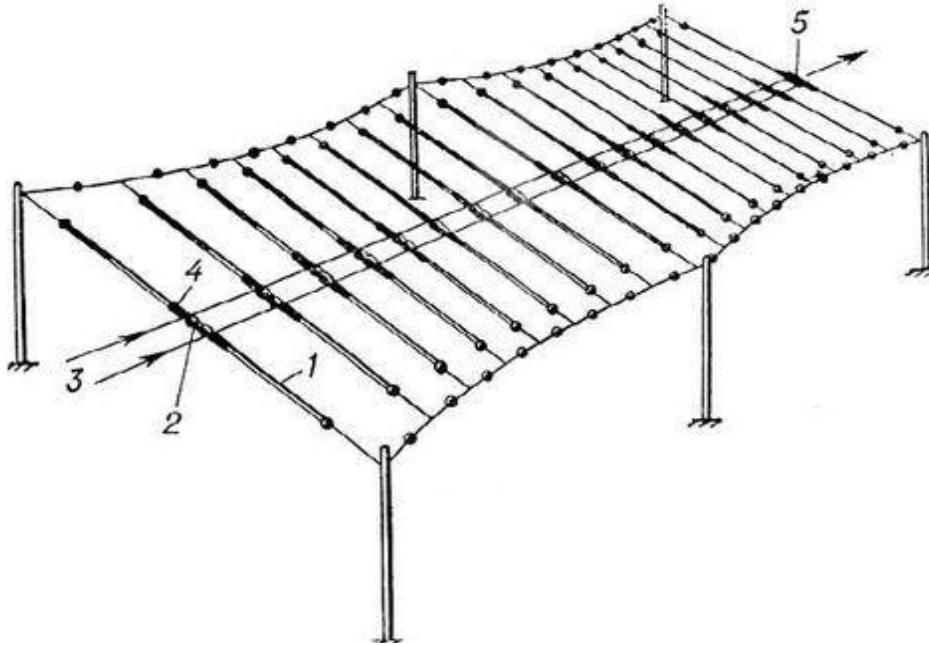
1 — основной лепесток;

2 — боковые лепестки;  $E$  — напряжённость поля;

$E_m$  — максимальная напряжённость поля.

На дальних коротковолновых линиях связи необходимы антенны с большими КНД, чем КНД симметричного вибратора. В качестве таких антенн часто применяют синфазную антенну, представляющую собой плоскую решётку из симметричных вибраторов, возбуждённых токами одинаковой фазы.

# Антенно-фидерные устройства



Коротковолновая антенна бегущей волны:

- 1 — вибратор;
- 2 — изоляторы;
- 3 — линия питания;
- 4 — развязывающие резисторы;
- 5 — поглощающий резистор.

Стрелкой показано направление максимального приёма.

На приёмных коротковолновых радиостанциях, помимо антенн из симметричных вибраторов применяется бегущей волны антенна, отличающаяся широким (до 6-кратного) диапазоном рабочих волн, низким уровнем боковых лепестков в горизонтальной плоскости, что обеспечивает повышенную помехозащищенность приёма. КНД антенны бегущей волны лежит в пределах 40—250, а КПД — 0,05—0,5. Вследствие низкого КПД этой антенны не применяется для передачи.

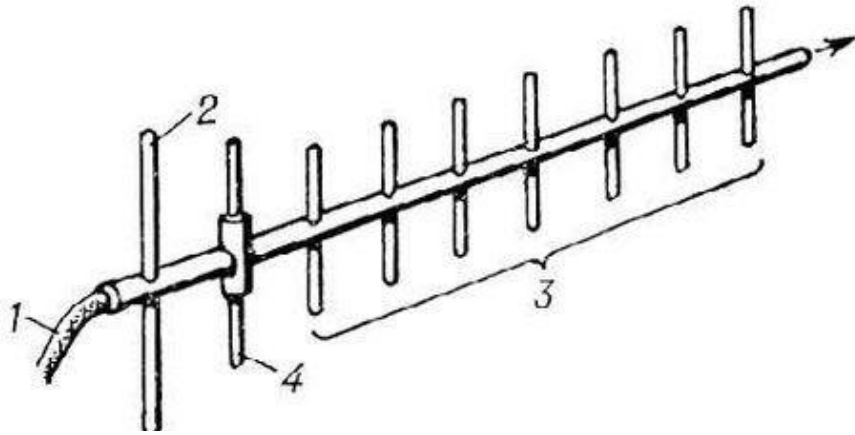
# Антенно-фидерные устройства

## Турникетная антенна.

Антенны метровых и дециметровых волн. На метровых и дециметровых волнах для теле- и радиопередач применяют многоэтажные (до 30 этажей) турникетные, панельные, щелевые антенны и другие типы антенн с круговыми диаграммами направленности в горизонтальной плоскости и узкими в вертикальной плоскости. КНД этих антенн пропорционален числу этажей и находится в пределах от 6 до нескольких десятков. Для увеличения зоны действия эти антенны устанавливают на башнях или мачтах высотой 100—300 м и более. Самая высокая в мире телевизионная башня, высотой 533 м, сооружена в Москве. Приём телевизионных передач ведётся на симметричный вибратор.



# Антенно-фидерные устройства



Антенна типа «волновой канал»:

- 1 — кабель питания;
- 2 — рефлектор;
- 3 — директоры;
- 4 — активный вибратор.

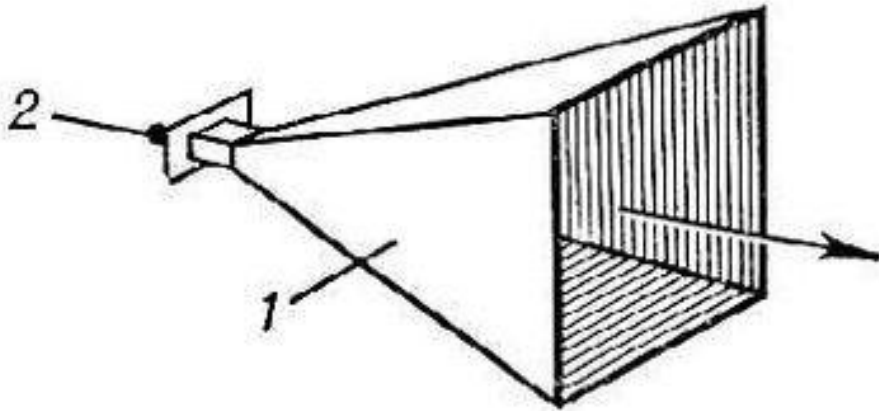
Направление максимального излучения показано стрелкой.

**Рефлектор** (от лат. *reflectere* — отражать) - составная часть ряда типов приёмников (антенн, телескопов, радиотелескопов) или источников теплового, светового, ультразвукового или любого другого излучения, представляющая собой зеркало, чаще всего в форме параболоида вращения (для компактных источников или приёмников) или параболического цилиндра (для линейных источников или приёмников).

**Директор** — (лат. *director* направляющий, от *dirigo* направляю) располагаемый перед излучателем элемент направленной антенны бегущей волны в виде стержня или провода длиной немногим менее  $1/2$  длины волны. Служит для концентрации энергии электромагнитной волны.

Приём телевизионных передач ведётся на симметричный вибратор, антенна типа «волновой канал», которые обычно устанавливаются на крышах домов или высоких опорах. В больших (многоквартирных) домах применяют коллективную антенну, состоящую из собственно антенны, усилителя высокой частоты и системы распределительных фидеров, подводящих энергию высокой частоты с выхода усилителя к входам телевизоров. В качестве собственно антенны в системе коллективного приёма применяют антенны типа «волновой канал». Число телевизоров, обслуживаемых одной коллективной антенной, достигает до нескольких сотен.

# Антенно-фидерные устройства



Рупорная антенна:

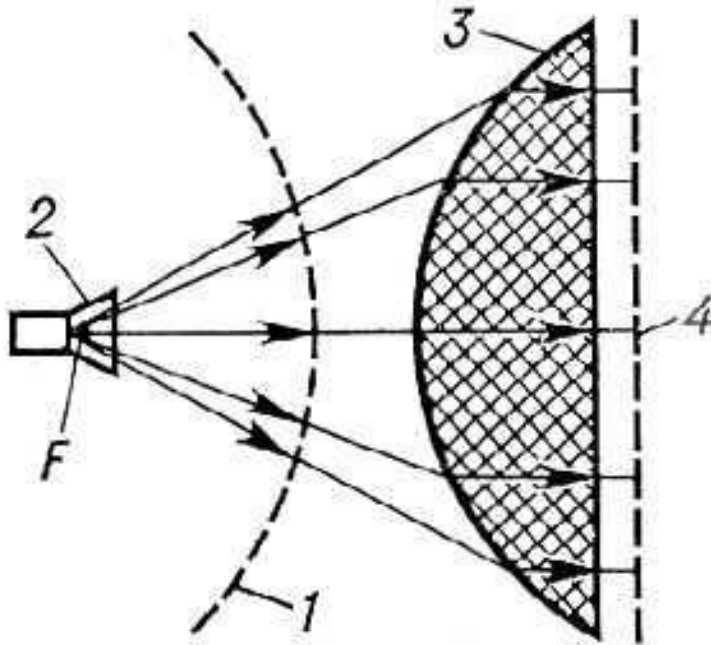
1 — рупор;

2 — питающий радиоволновод.

Направление максимального излучения показано стрелкой.

Для создания синфазно (однофазно) возбуждённой поверхности широко заимствуют технические приёмы из области оптики и электроакустики. Простейшей поверхностной антенной является рупорная антенна в виде металлического радиоволновода с плавно увеличивающимся сечением. У выхода рупора при достаточно малом угле раствора плоская поверхность, проходящая через его кромки, получается почти синфазно возбуждённой. Коэффициент использования поверхности такой антенны равен 0,5—0,8, а КНД обычно лежит в пределах 10—100.

# Антенно-фидерные устройства



Линзовая антенна:

1 — фронт волны, падающей на линзу;

2 — облучатель;

3 — линза;

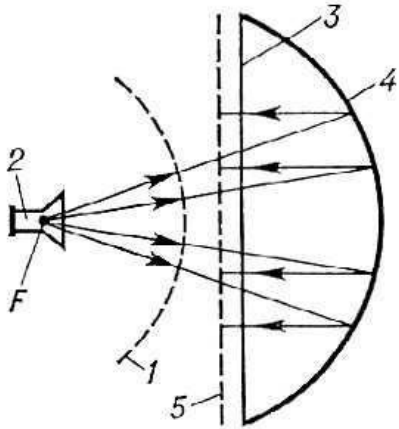
4 — фронт волны, прошедшей, через линзу;

F — фокус линзы.

Стрелками показан ход лучей.

Применяемая на СВЧ линзовая антенна по принципу действия идентична оптической линзе и состоит из собственно линзы и облучателя, установленного в её фокусе F. Линза трансформирует сферический или цилиндрический фронт волны облучателя в плоский. Таким образом на выходе линзы получается плоская поверхность, возбуждённая синфазным электромагнитным полем.

# Антенно-фидерные устройства

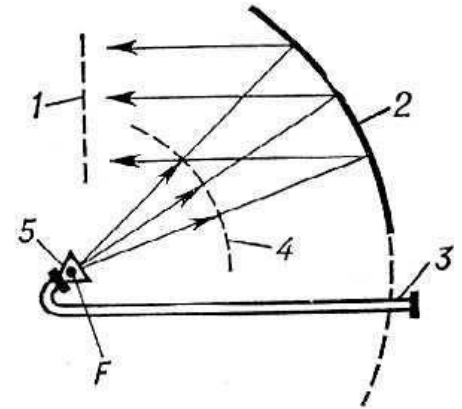


Параболическая антенна:

- 1 — фронт волны, падающей на зеркало;
  - 2 — облучатель;
  - 3 — раскрыв зеркала;
  - 4 — параболическое зеркало;
  - 5 — фронт волны, отражённой от зеркала; F — фокус параболоида.
- Стрелками показан ход лучей.

Параболическая антенна с вынесенным облучателем:

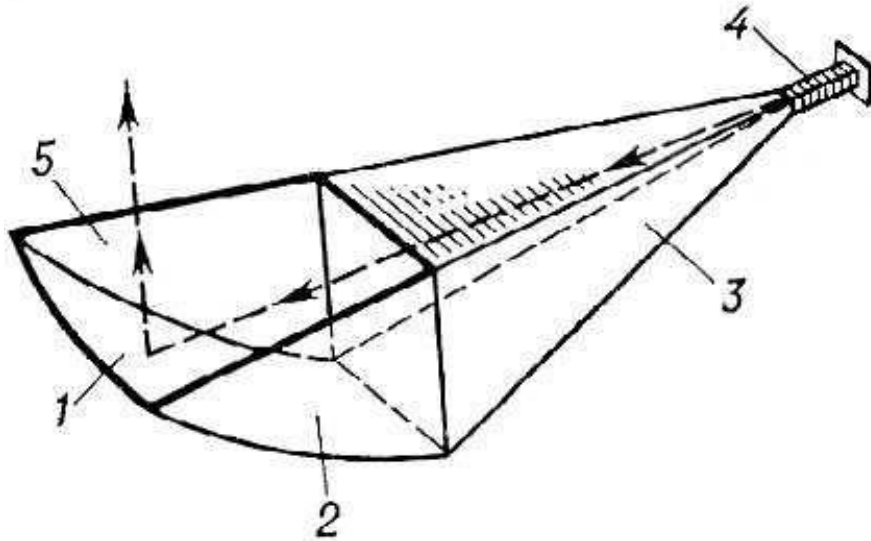
- 1 — плоский фронт волны, отражённой от зеркала;
  - 2 — зеркало в виде «вырезки», имеющей форму параболоида вращения;
  - 3 — питающий радиоволновод;
  - 4 — сферический фронт волны, падающей на зеркало;
  - 5 — облучатель;
- F — фокус параболоида вращения.



Так же, как и в линзовой А., смещение облучателя из фокуса в плоскости, перпендикулярной оси А., сопровождается поворотом направления максимального излучения. Это свойство также используется в радиолокаторах при сканировании диаграммы направленности. В обычной параболической антенне облучатель находится в поле волн, отражённых от зеркала, что вызывает искажение диаграммы направленности и уменьшение КНД. Такой же отрицательный эффект вызывают конструктивные элементы, поддерживающие облучатель. Во избежание этого часто применяют параболические антенны с вынесенным облучателем; в качестве отражателя используется «вырезка» из параболоида вращения, в фокусе F которой устанавливается облучатель.



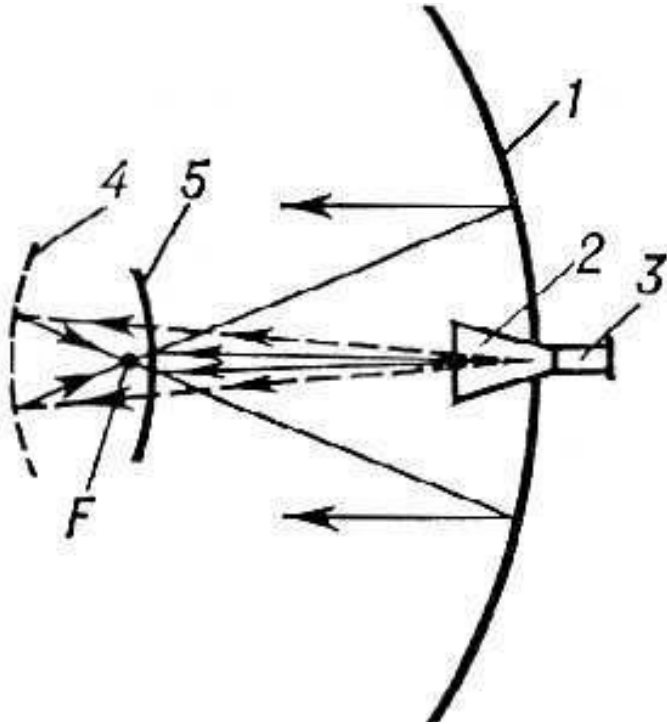
# Антенно-фидерные устройства



Рупорно-параболическая антенна:  
1 — параболическая поверхность;  
2 — щека;  
3 — рупор;  
4 — питающий радиоволновод;  
5 — раскрыв антенны.  
Направление максимального излучения показано стрелкой.

В радиорелейной связи широкое применение получила рупорно-параболическая антенна, являющаяся одним из вариантов зеркальной антенна с вынесенным облучателем. В этой антенна облучающий рупор и параболическое зеркало составляют единое целое, что практически устраняет утечку энергии за края зеркала.

# Антенно-фидерные устройства



Двухзеркальная антенна:

1 — основное параболическое зеркало;

2 — облучатель;

3 — питающий радиоволновод;

4 — вспомогательное эллиптическое зеркало;

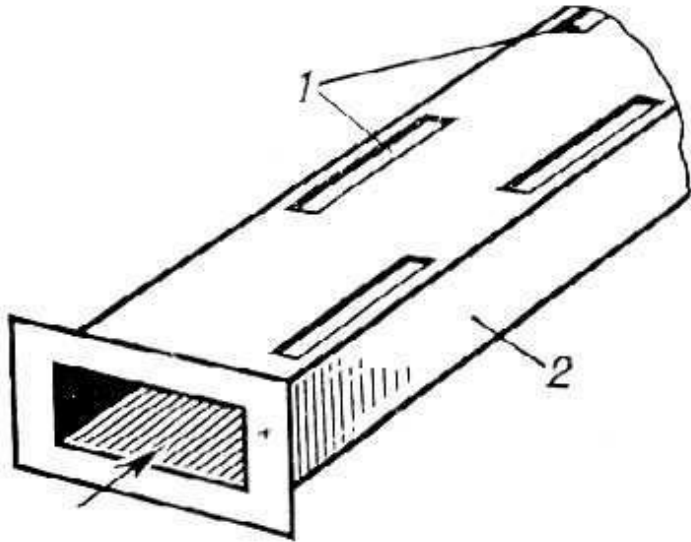
5 — вспомогательное гиперболическое зеркало;

F — фокус антенны.

Стрелками показан ход лучей.

В радиорелейной связи, космической радиосвязи, радиоастрономии получили широкое распространение двухзеркальные антенны, состоящие из основного параболического зеркала, вспомогательного малого зеркала и облучателя. Электромагнитная энергия подводится к облучателю, устанавливаемому у вершины параболоида, и излучается на малое зеркало, после отражения от которого направляется на основное зеркало. Применение вспомогательного зеркала облегчает получение оптимального распределения электромагнитного поля.

# Антенно-фидерные устройства



Волноводная щелевая антенна:

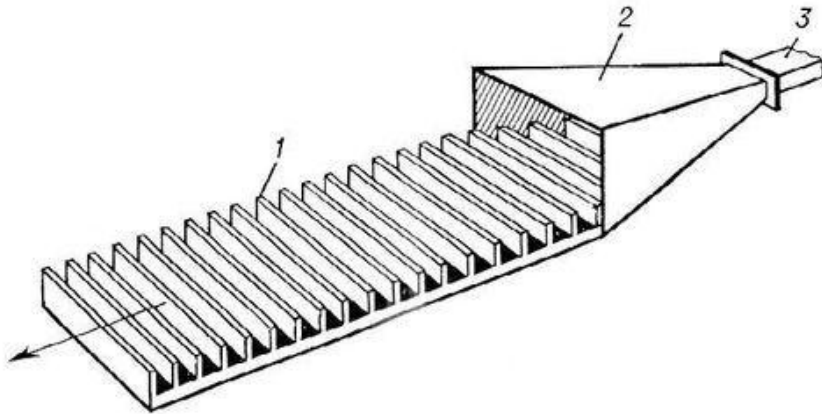
1 — щелевые вибраторы;

2 — радиоволновод.

Стрелкой показано направление движения электромагнитной энергии в радиоволноводе.

Одна из характерных антенн СВЧ диапазона — щелевая антенна в виде замкнутого полого металлического короба с прорезанными в нём щелями. Внутри короба вводится электромагнитная энергия, излучаемая через щели (щелевые вибраторы) во внешнее пространство. Большое распространение получила синфазная антенная решётка из таких вибраторов. Часто она выполняется в виде радиоволновода прямоугольного или круглого сечения, в одной из стенок которого прорезаются щели длиной  $1/2\lambda$ , размещаемые таким образом, что они возбуждаются синфазно. КНД таких антенн приближённо равен утроенному числу щелей. Щелевые вибраторы не выступают над металлической поверхностью. Поэтому они широко используются в тех случаях, когда это свойство является важным, например на летательных аппаратах.

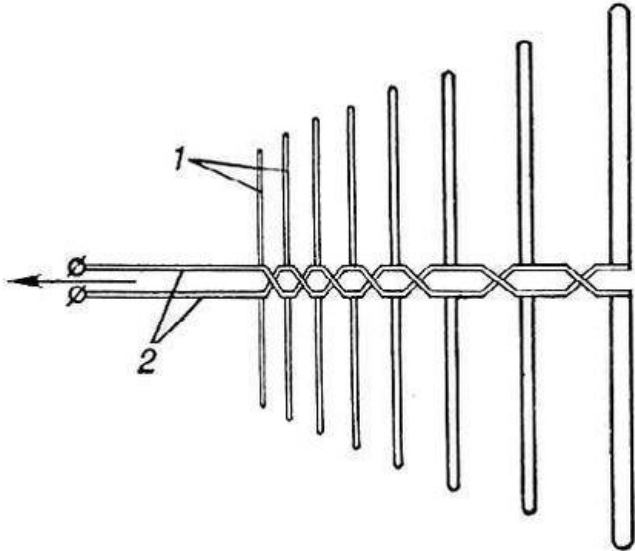
# Антенно-фидерные устройства



Антенна поверхностной волны (импедансная антенна):  
1 — ребристая замедляющая структура;  
2 — рупорное возбуждающее устройство;  
3 — питающий радиоволновод.  
Стрелкой показано направление максимального излучения.

В диапазоне СВЧ применяется импедансная антенна. Она обычно состоит из ребристой поверхности и возбuditеля. В этой антенне показанной возбuditелем служит рупор. При высоте рёбер меньше  $1/4 \lambda$  вдоль ребристой поверхности образуется бегущая волна, распространяющаяся со скоростью меньше скорости света. Такая антенна, как и щелевая, легко может быть сделана невыступающей.

# Антенно-фидерные устройства



Логопериодическая вибраторная антенна:

1 — вибраторы;

2 — линия питания.

Стрелкой показано направление максимального излучения.

В диапазонах коротких, метровых и сантиметровых волн получили распространение частотно-независимые антенны. Эти антенны отличаются от антенн других типов тем, что они в широком диапазоне (10—20-кратном и более) имеют почти неизменные характеристики (форму диаграммы направленности, КНД, входное сопротивление и др.). Одним из распространённых типов частотно-независимой антенной является логопериодическая антенна, вариант которой показан на рисунке. Подводимая к антенне электромагнитная энергия возбуждает большие токи только в 3—5 вибраторах, имеющих длину, близкую к половине длины рабочей волны. Эта группа вибраторов образует так называемую «активную область» А. С изменением длины рабочей волны соответственно перемещается «активная область» А. Таким образом, отношение линейных размеров этой части А. к длине рабочей волны не изменяется с изменением частоты. Это и является причиной слабой зависимости электрических характеристик антенны от частоты. КНД логопериодических антенны равно 30—50.

# Антенно-фидерные устройства

