

Измерение электрической энергии



План лекции:

1. Способы измерения.
2. Создание счетчиков.
3. Принцип действия и устройство счетчиков.
4. Классификация счетчиков электроэнергии.
5. Индукционные и электронные приборы учета электроэнергии.
6. Виды и типы счетчиков.
7. Требования к приборам учета электроэнергии.
8. Ферродинамические счетчики.



1. Способы измерения

Для учета электрической энергии, получаемой потребителями или отдаваемой источниками тока, применяют счетчики электрической энергии. Счетчик электрической энергии по принципу своего действия аналогичен ваттметру. Однако в отличие от ваттметров вместо спиральной пружины, создающей противодействующий момент, в счетчиках предусматривают устройство, подобное электромагнитному демпферу, создающее тормозящее усилие, пропорциональное частоте вращения подвижной системы.

При включении прибора в электрическую цепь возникающий вращающий момент будет вызывать не отклонение подвижной системы на некоторый угол, а вращение ее с определенной частотой.

Наибольшее распространение получили ферродинамические и индукционные счетчики; первые применяют в цепях постоянного тока, вторые – в цепях переменного тока. Счетчики электрической энергии включают в электрические цепи постоянного и переменного тока так же, как и ваттметры.



2. Создание счетчиков

История создания счётчиков связана с изобретениями электротехнических устройств XIX века. Самые разные исследователи независимо и беспрестанно изучали электромагнетизм, внося собственную лепту в создание и последующее развитие счётчиков электроэнергии. Вот лишь некоторые этапы продолжительного пути развития. Всплеск теоретических открытий в области явлений, устанавливающих связь между магнитными и электрическими свойствами вещества, уже в 1-й половине XIX века.

Попытки решить задачу учёта электрической энергии переменного тока привели к целому ряду открытий. Созданию индукционных счётчиков электроэнергии предшествовало обнаружение эффекта вращающегося магнитного поля ([Никола Тесла](#) – [1883 год](#), Галилео Феррарис – 1885 год, [Оливер Шелленбергер](#) – 1888 год). Первый счётчик электроэнергии для переменного тока разработан Оливером Б. Шелленбергером в 1888 году. Уже в 1889 году запатентован «Электрический счётчик для переменных токов» венгра Отто Титуц Блати (для компании «Ganz»). А в 1894 году Шелленбергер по заказу компании [Westinghouse](#) создал индукционный счётчик ватт-часов. Счётчик ватт-часов активной энергии переменного тока типа «А» появился в 1899 году, создатель Людвиг Гутман.

Был дан старт непрерывным усовершенствованиям индукционных счётчиков электроэнергии. Счётчики, берущие начало от счётчика Блати и индукционных счётчиков Феррариса, вследствие великолепной надёжности и малой себестоимости, до сих пор массово изготавливаются, именно с их помощью производят большую часть измерений электроэнергии.



Принцип действия и устройство счетчиков

С помощью электросчетчиков осуществляется учет израсходованной электрической энергии. Электросчетчики бывают индукционные и электронные.

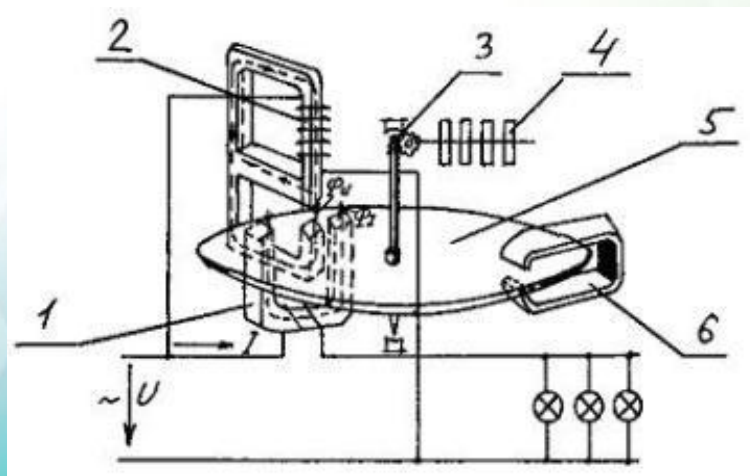


Рис. 1. Схема устройства счетчика электрической энергии:

1 – обмотка тока; 2 – обмотка напряжения; 3 – червячный механизм; 4 – счетный механизм; 5 – алюминиевый диск; 6 – магнит для притормаживания диска

Измерительный механизм индукционного однофазного счетчика электрической энергии (электроизмерительный прибор индукционной системы) состоит из двух электромагнитов, расположенных под углом 90° друг к другу, в магнитном поле которых находится легкий алюминиевый диск. Схема устройства счетчика электрической энергии показана на рис. 1.

Для включения счетчика в цепь его токовую обмотку соединяют с электроприемниками последовательно, а обмотку напряжения – параллельно. При прохождении по обмоткам индукционного счетчика переменного тока в сердечниках обмоток возникают переменные магнитные потоки, которые, пронизывая алюминиевый диск, индуцируют в нем вихревые токи.

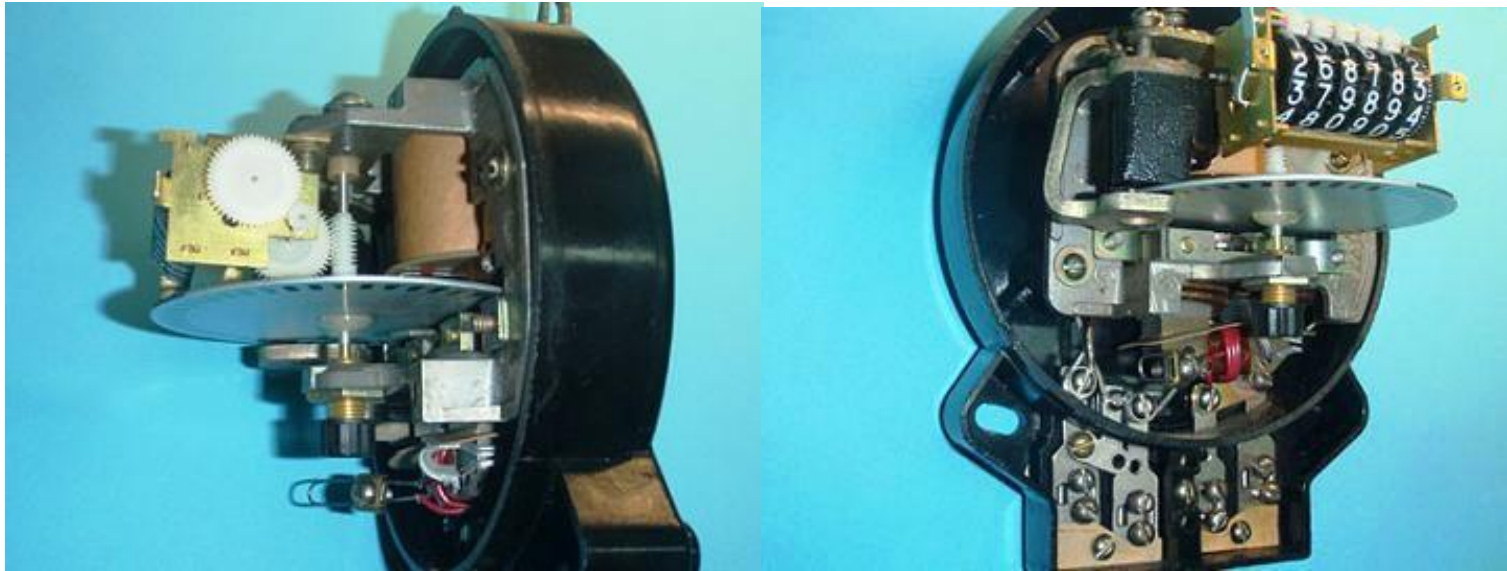


Рис. 2. Устройство индукционного счетчика

Взаимодействие вихревых токов с магнитными потоками электромагнитов создает усилие, под действием которого диск вращается. Последний связан со счетным механизмом, учитывающим частоту вращения диска, т.е. расход электрической энергии.

Для учета потребленной электроэнергии в сетях переменного трехфазного тока применяются **трехфазные индукционные электросчетчики**, принцип действия которых аналогичен однофазным.

В настоящее время все более широкое применение получили **электронные (цифровые) электросчетчики**. Электронные счетчики обладают рядом преимуществ по сравнению с индукционными счетчиками: малые габаритные размеры; отсутствие вращающихся частей; возможность учета электроэнергии по нескольким тарифам; измерение суточных максимумов нагрузки; учет как активной, так и реактивной мощности; более высокий класс точности; возможность дистанционного учета электроэнергии.

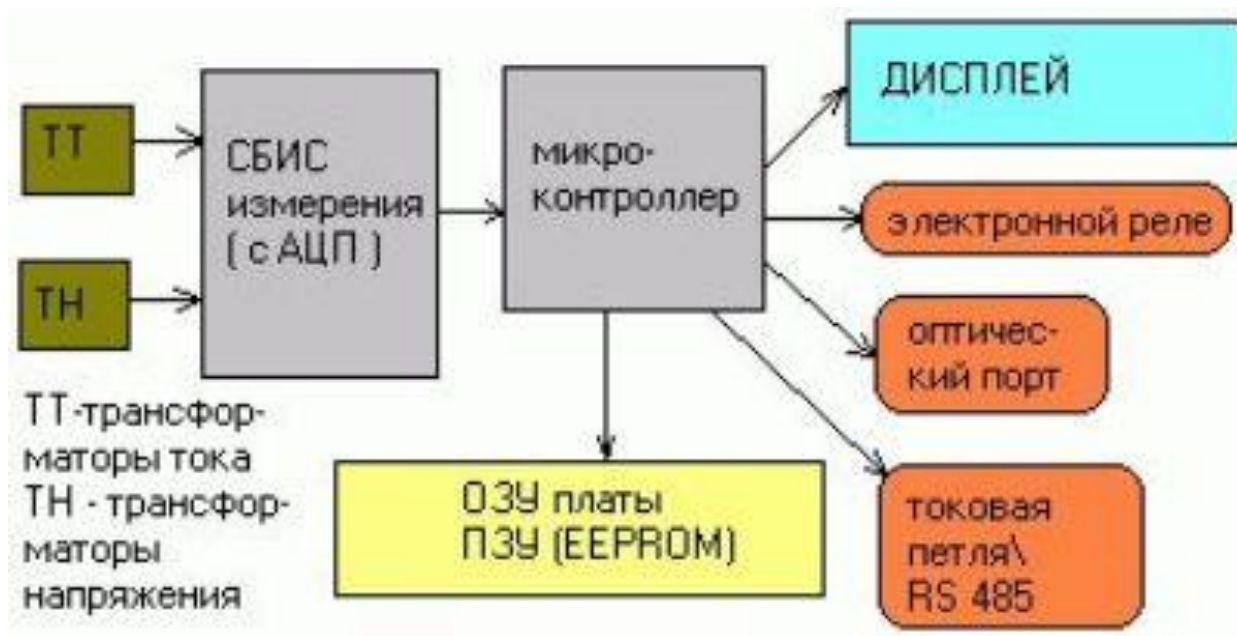


Рис. 3. Схема устройства электронного счетчика электроэнергии

В настоящее время учёт электроэнергии, в основном, производится по одному тарифу. Однако начинает вводиться многотарифные системы оплаты, при которых стоимость электрической энергии различна по часам суток или по дням недели.

4. Классификация счетчиков электроэнергии

1. По типу подключения: счетчики прямого включения в силовую цепь; счётчики трансформаторного включения, подключаемые к силовой цепи через специальные измерительные трансформаторы.
2. По измеряемым величинам: однофазные (измерение переменного тока 220В, 50Гц); трехфазные.
3. По конструкции: индукционные – электросчетчики, в которых магнитное поле неподвижных токопроводящих катушек влияет на подвижный элемент из проводящего материала;

электронные (статический электросчетчик) – электросчетчики, в которых переменный ток и напряжение воздействуют на твердотельные (электронные) элементы для создания на выходе импульсов, число которых пропорционально измеряемой активной энергии; гибридные счётчики электроэнергии – редко используемый промежуточный вариант с цифровым интерфейсом, измерительной частью индукционного или электронного типа, механическим вычислительным устройством.



5. Индукционные и электронные приборы учета электроэнергии

В последнее время индукционные счётчики электроэнергии становятся менее популярны и постепенно вытесняются с рынка электронными счетчиками вследствие их недостатков:

1. Отсутствие возможности автоматического дистанционного снятия показаний.
2. Однотарифность.
3. Большие погрешности учёта.
4. Плохая защита от хищения электроэнергии.
5. Низкая функциональность.
6. Неудобства в установке и эксплуатации по сравнению с современными электронными приборами.

Основным достоинством электронных электросчетчиков является возможность учета электроэнергии по дифференцированным тарифам (одно-, двух- и более тарифный). Другими словами, счетчики данного типа способны запоминать и показывать количество использованной электроэнергии в зависимости от запрограммированных периодов времени. Многотарифный учет достигается за счет набора счетных механизмов, каждый из которых работает в установленные интервалы времени, соответствующие различным тарифам. Электронные электросчетчики значительно более долговечны, имеют больший межповерочный период (4-16 лет).

6. Виды и типы счетчиков

Импульсный электросчётчик с электромеханическим счётным механизмом, работающим от шагового электромагнитного привода.

По типу подключения все счетчики разделяют на приборы *прямого включения* в силовую цепь и приборы *трансформаторного включения*, подключаемые к силовой цепи через специальные [измерительные трансформаторы](#).

По измеряемым величинам электросчетчики разделяют на *однофазные* (измерение переменного тока 220 В, 50 Гц) и *трехфазные* (380 В, 50 Гц). Все современные электронные трехфазные счетчики поддерживают однофазный учёт.

Рис. 4. Модели трехфазных
счетчиков



По конструкции: **ИНДУКЦИОННЫМ**
(электромеханическим **электросчетчиком**)
называется электросчетчик, в котором магнитное
поле неподвижных токопроводящих катушек
влияет на подвижный элемент из проводящего
материала. Подвижный элемент представляет собой
диск, по которому протекают токи,
индуцированные магнитным полем катушек.
Количество оборотов диска в этом случае прямо
пропорционально потребленной электроэнергии.

Электронным (статическим электросчетчиком) называется электросчетчик, в котором переменный ток и напряжение воздействуют на твердотельные (электронные) элементы для создания на выходе импульсов, число которых пропорционально измеряемой активной энергии. То есть измерения активной энергии такими электросчетчиками основаны на преобразовании аналоговых входных сигналов тока и напряжения в счетный импульс. Измерительный элемент электронного электросчетчика служит для создания на выходе импульсов, число которых пропорционально измеряемой активной энергии.

Рис. 5. Современный многотарифный счётчик



Основными достоинствами электронных электросчетчиков является возможность учёта электроэнергии по дифференцированным тарифам (одно-, двух- и более тарифный), то есть возможность запоминать и показывать количество использованной электроэнергии в зависимости от запрограммированных периодов времени, многотарифный учёт достигается за счет набора счетных механизмов, каждый из которых работает в установленные интервалы времени, соответствующие различным тарифам.

Гибридные счётчики электроэнергии – редко используемый промежуточный вариант с цифровым [интерфейсом](#), измерительной частью индукционного или электронного типа, механическим вычислительным устройством.

Рис. 6. Устройство классического электросчётчика

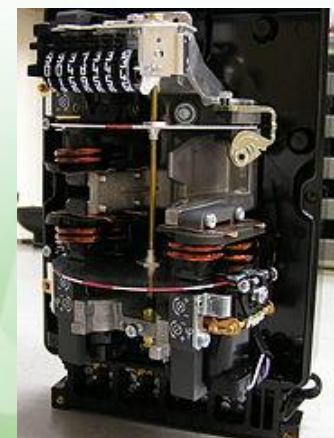


Рис. 7. Счётчики электроэнергии с [АСКУЭ](#) (особенностью таких счётчиков является подключение дополнительного кабеля для передачи данных на частоте 30-70 кГц и пронумерованные пломбы)



Для учёта активной и реактивной электроэнергии переменного тока служат индукционные одно- и трёхфазные приборы, для учёта расхода электроэнергии постоянного тока — электродинамические счётчики. Число оборотов подвижной части прибора, пропорциональное количеству электроэнергии, регистрируется счётным механизмом.

В электрическом счётчике индукционной системы подвижная часть (алюминиевый диск) вращается во время потребления электроэнергии, расход которой определяется по показаниям счётного механизма. Диск вращается за счёт вихревых токов, наводимых в нём магнитным полем катушки счётчика, — магнитное поле вихревых токов взаимодействует с магнитным полем катушки счётчика.

7. Требования к приборам учета электроэнергии

К основным требованиям, предъявляемым к приборам учёта электрической энергии, можно отнести *класс точности, «тарифность» и межповерочный интервал.*

Класс точности. Один из основных технических параметров электросчетчика. Он показывает погрешности измерений прибора. До середины 90-х годов все устанавливаемые в жилых домах электросчетчики имели класс точности 2,5 (т.е. максимально допустимый уровень погрешности этих приборов составлял 2,5%).

«Тарифность». Важным техническим параметром электросчетчика. Ещё совсем недавно все электросчетчики, применяемые в быту, были одностарифными, т.е. осуществляли учет электрической энергии по одному тарифу. Функциональные возможности современных счетчиков позволяют вести учет электроэнергии по зонам суток и даже по временам года, позволяя значительно экономить электроэнергию и разгрузить электросети в пиковые часы, за счёт так называемой «стирки ночью».

Двухтарифный счетчик электричества способен вести отдельный учет в различное время суток. В настоящее время, одним из способов экономить на счетах за электричество является двухтарифная система учета электроэнергии.

Двухтарифные счетчики дают возможность платить за энергию меньше: в установленное время они автоматически переключаются на ночной тариф, который существенно ниже дневного. Ночной тариф дает возможность существенно сократить расходы на оплату электроэнергии. К самым «продвинутым» моделям электросчетчиков можно применить любую тарифную политику. Например, если энергетики решат сделать скидки по выходным, то воспользоваться ими смогут лишь владельцы электросчетчиков, способных поддерживать несколько тарифов.

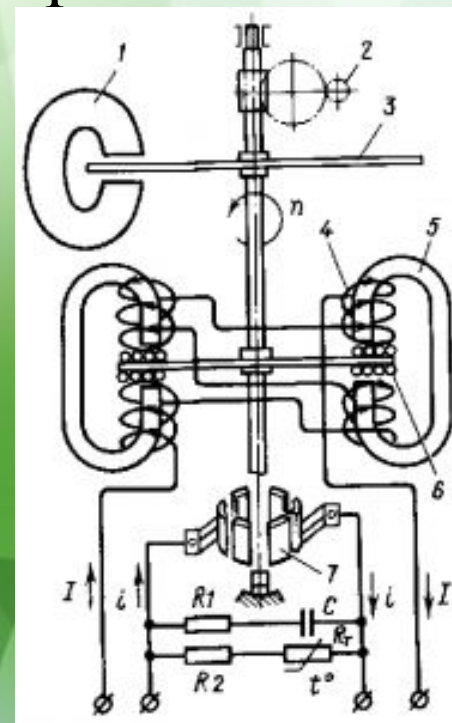
Двухтарифная система учета электроэнергии выгодна, как потребителям, так и всей энергосистеме в равной степени.

Межповерочный интервал. С течением времени детали электросчётчика изнашиваются, и класс точности электросчетчика неизбежно меняется. Наступает момент, когда электросчетчик необходимо повторно проверить на точность его показаний. Период с момента первичной проверки (обычно с даты изготовления) до следующей проверки называется межповерочным интервалом (МПИ). Исчисляется МПИ в годах и указывается в паспорте электросчетчика. Обычно электронные счетчики значительно уступают в длительности МПИ по сравнению с индукционными счетчиками, потому что комплектация, используемая в большинстве отечественных электронных счетчиков, состоит из деталей, стабильность параметров которых производитель не нормирует.

8. Ферродинамические счетчики

Наибольшее распространение получили ферродинамические и индукционные счетчики; первые применяют в цепях постоянного тока, вторые – в цепях переменного тока. Счетчики электрической энергии включают в электрические цепи постоянного и переменного тока так же, как и ваттметры.

Рис. 8. Ферродинамический счетчик электрической энергии



Ферродинамический счетчик (рис. 36.8) устанавливают на ЭПС постоянного тока. Он имеет две катушки: неподвижную 4 и подвижную 6. Неподвижная токовая катушка 4 разделена на две части, которые охватывают ферромагнитный сердечник 5 (обычно из пермаллоя). Последний позволяет создать в приборе сильное магнитное поле и значительный вращающий момент, обеспечивающий нормальную работу счетчика в условиях тряски и вибраций. Применение пермаллоя способствует уменьшению погрешности счетного механизма 2 от гистерезиса магнитной системы (он имеет весьма узкую петлю гистерезиса).

Ферродинамический счетчик работает принципиально как двигатель постоянного тока, обмотка якоря которого подключена параллельно, а обмотка возбуждения — последовательно с потребителем электроэнергии. Якорь вращается в воздушном зазоре между полюсами сердечника. Тормозной момент создается в результате взаимодействия потока постоянного магнита I с вихревыми токами, возникающими в алюминиевом диске Z при его вращении.

Для компенсации влияния момента трения и уменьшения благодаря этому погрешности прибора в ферродинамических счетчиках устанавливают компенсационную катушку или в магнитном поле неподвижной (токовой), катушки помещают лепесток из пермаллоя, который имеет высокую магнитную проницаемость при малой напряженности поля.

При работе счетчика на ЭПС возможны сильные толчки и удары, при которых щетки могут отскакивать от коллекторных пластин. При этом под щетками будет возникать искрение. Для его предотвращения между щетками включают конденсатор C и резистор R_1 . Компенсация температурной погрешности осуществляется с помощью термистора R_t (полупроводникового прибора, сопротивление которого зависит от температуры). Он включается совместно с добавочным резистором R_2 параллельно подвижной катушке. Чтобы уменьшить влияние тряски и вибраций на работу счетчиков, их устанавливают на ЭПС на резинометаллических амортизаторах.

Контрольные вопросы:

1. Каковы основные способы измерения.
2. Каково устройство счетчика электрической энергии?
3. В чем заключается классификация счетчиков?
4. Какие классы точности имеют счетчики электрической энергии?
5. Перечислите основные достоинства электронных счетчиков.
6. Какие счетчики называются гибридными?
7. В отличие ферродинамического счетчика от индукционного по конструкции и принципу действия?