



ИНСТРУКЦИЯ ПО СБОРКЕ ДЛЯ НАБОРА WEDO 2.0

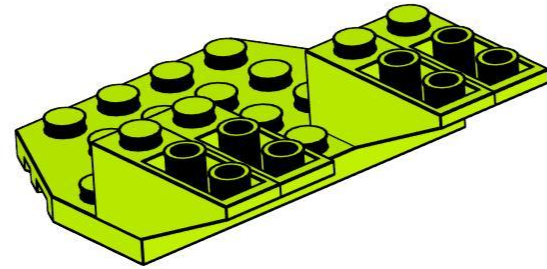
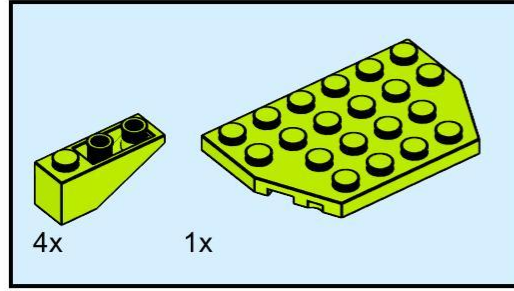
«МАРСОХОД»

WEDO 2.0 «МАРСОХОД»



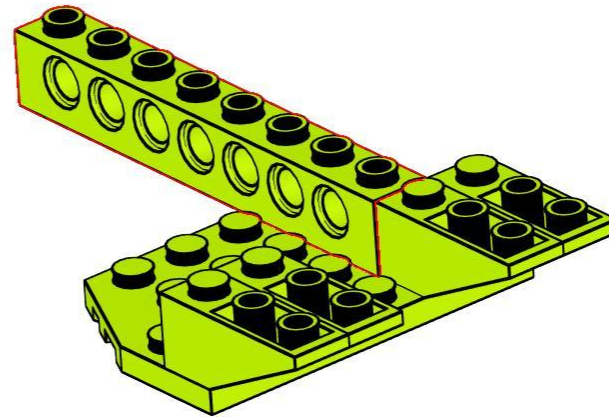
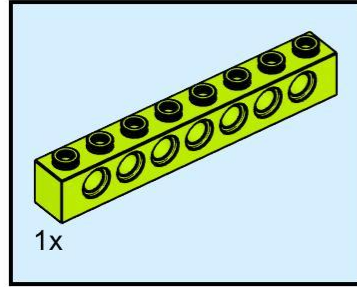
WEDO 2.0 «МАРСОХОД»

1



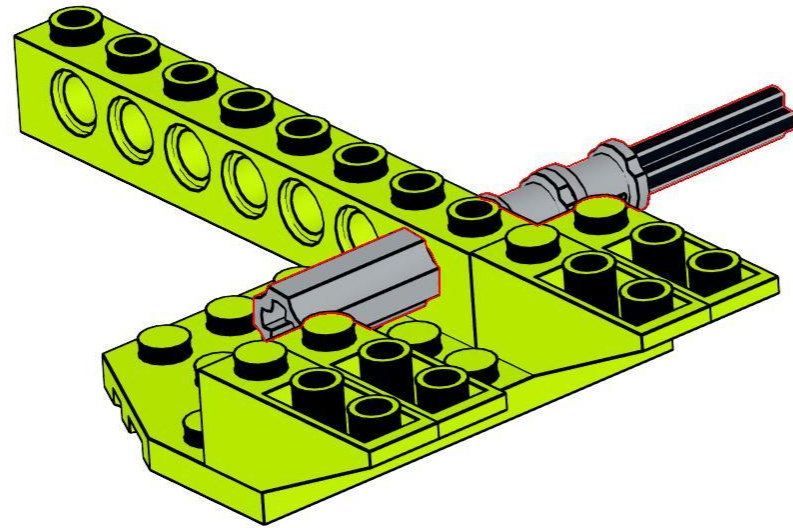
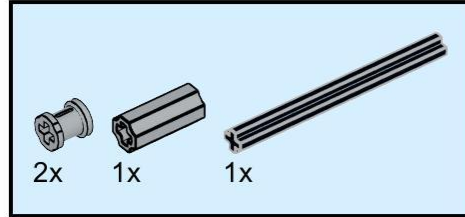
WEDO 2.0 «МАРСОХОД»

2



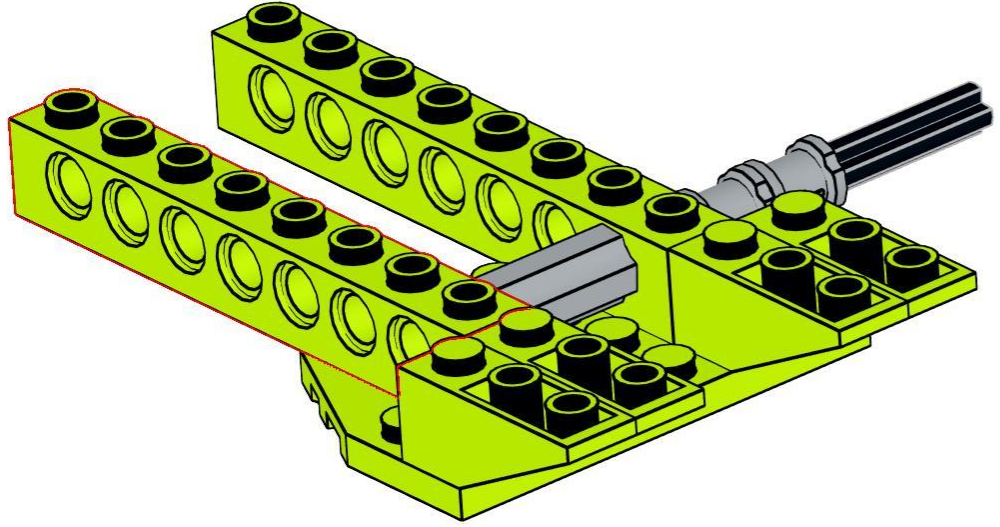
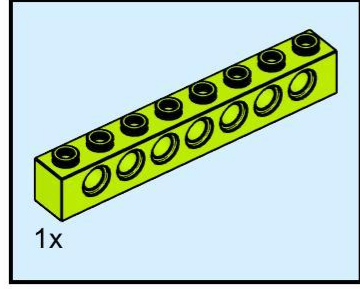
WEDO 2.0 «МАРСОХОД»

3



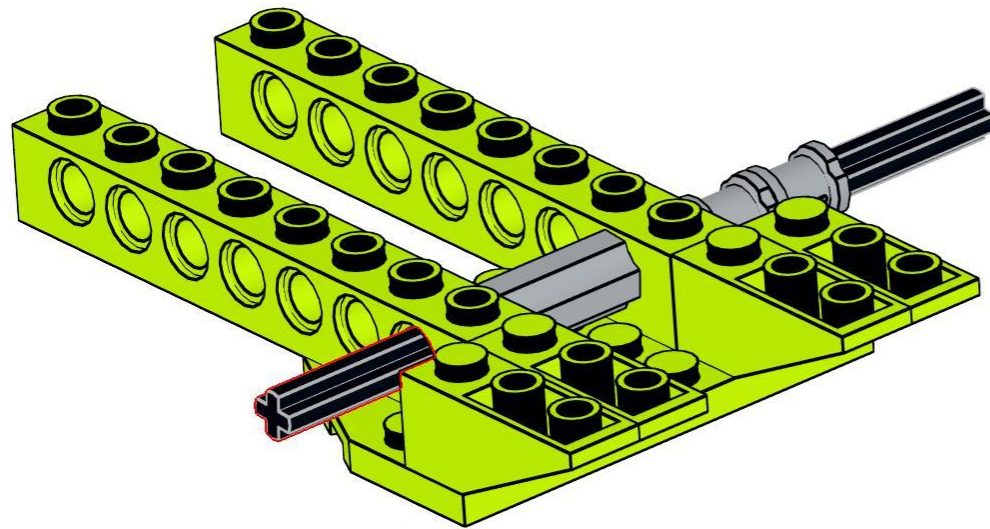
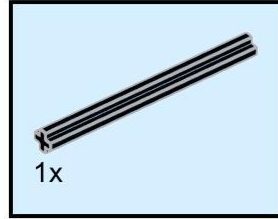
WEDO 2.0 «МАРСОХОД»

4



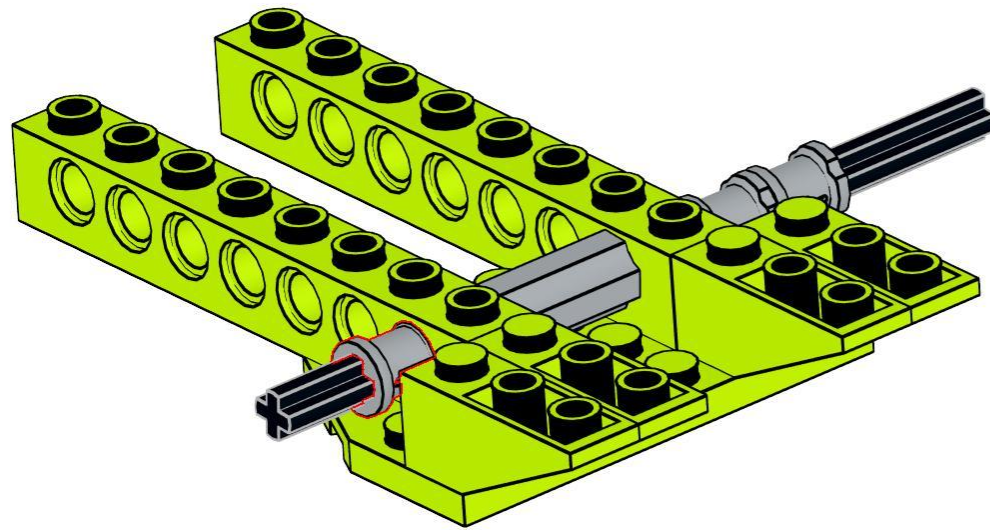
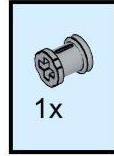
WEDO 2.0 «МАРСОХОД»

5



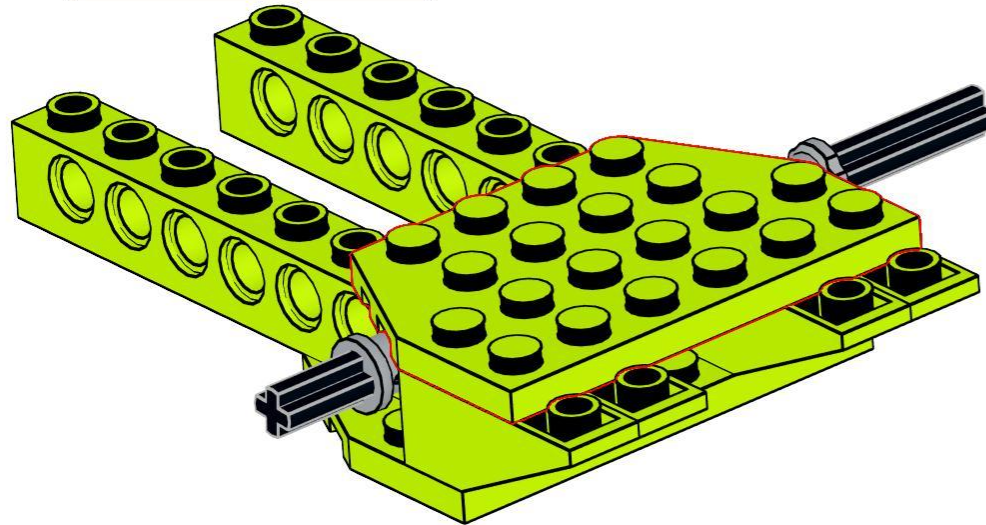
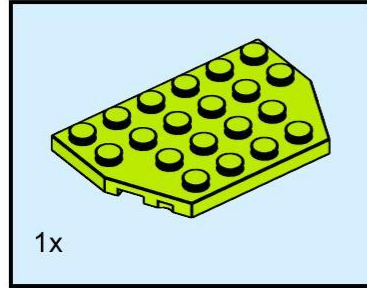
WEDO 2.0 «МАРСОХОД»

6

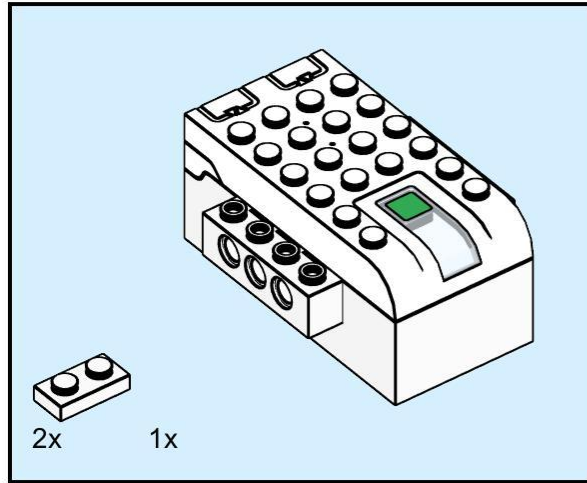


WEDO 2.0 «МАРСОХОД»

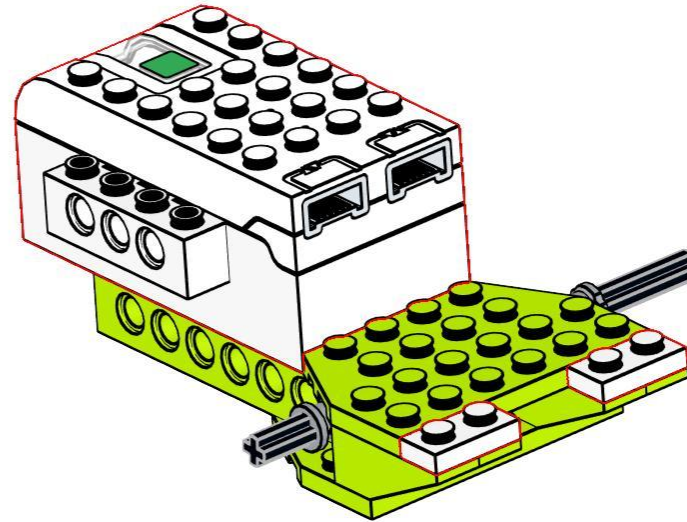
7



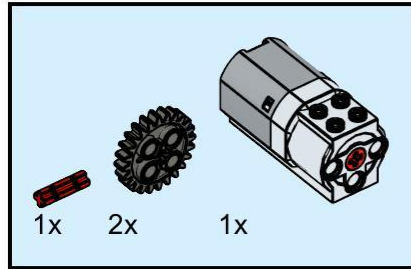
WEDO 2.0 «МАРСОХОД»



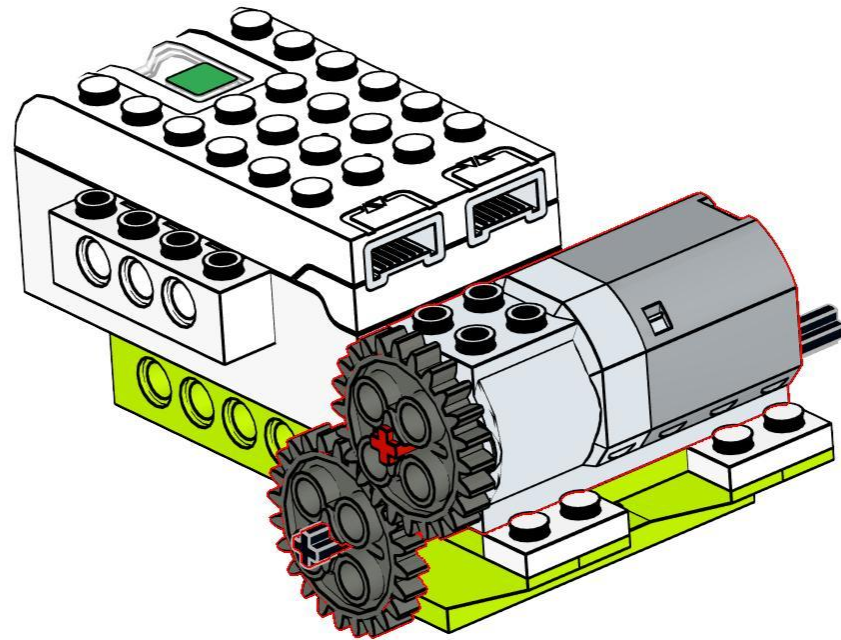
8



WEDO 2.0 «МАРСОХОД»

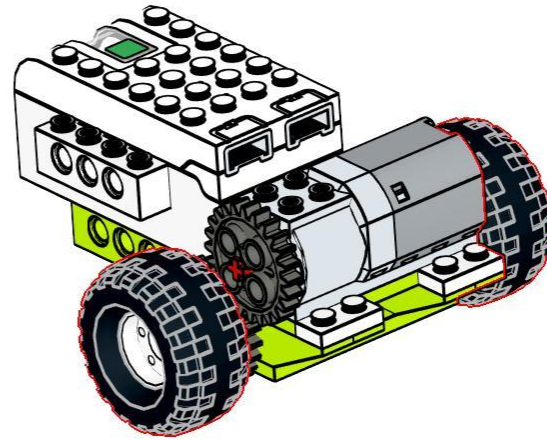
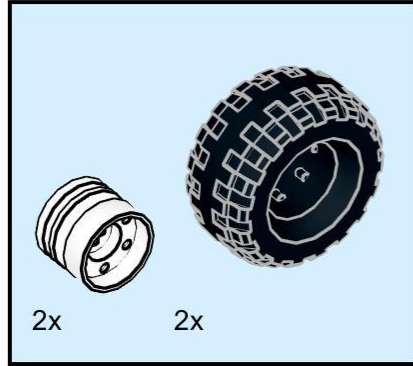


9



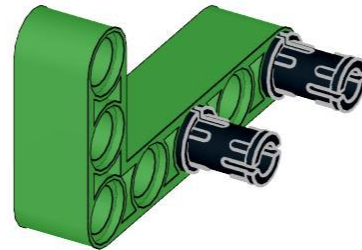
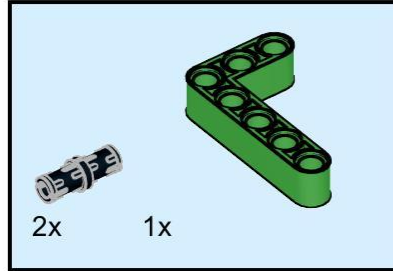
WEDO 2.0 «МАРСОХОД»

10



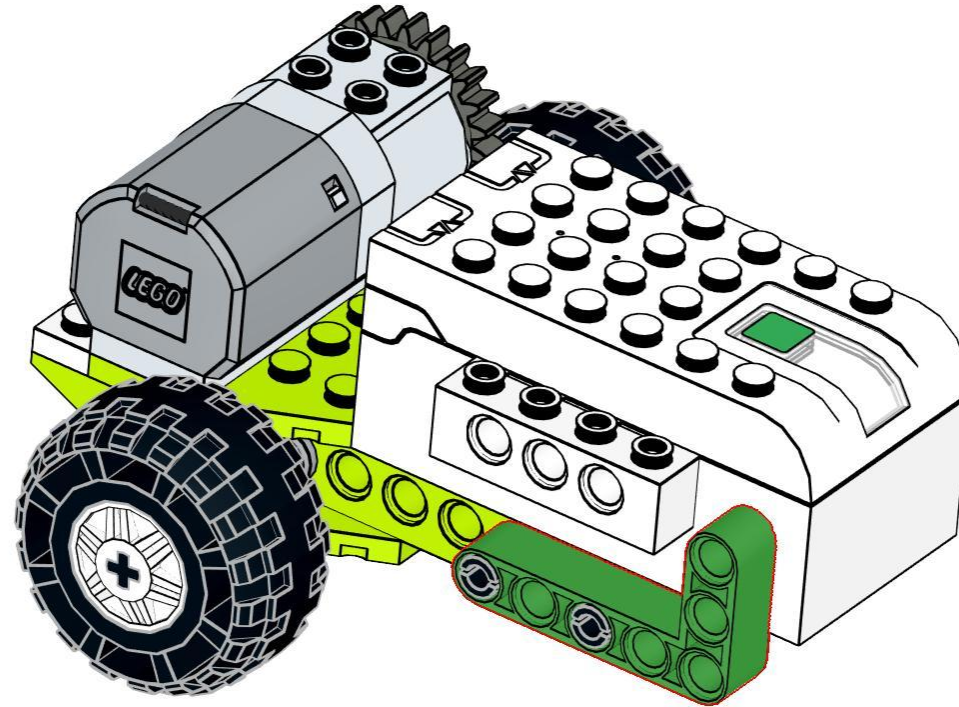
WEDO 2.0 «МАРСОХОД»

11



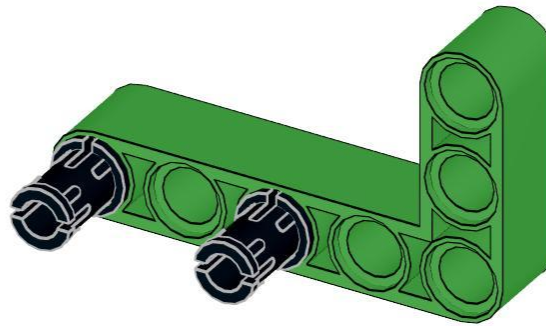
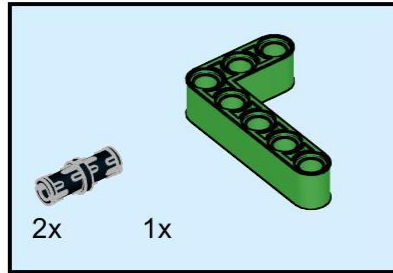
WEDO 2.0 «МАРСОХОД»

12



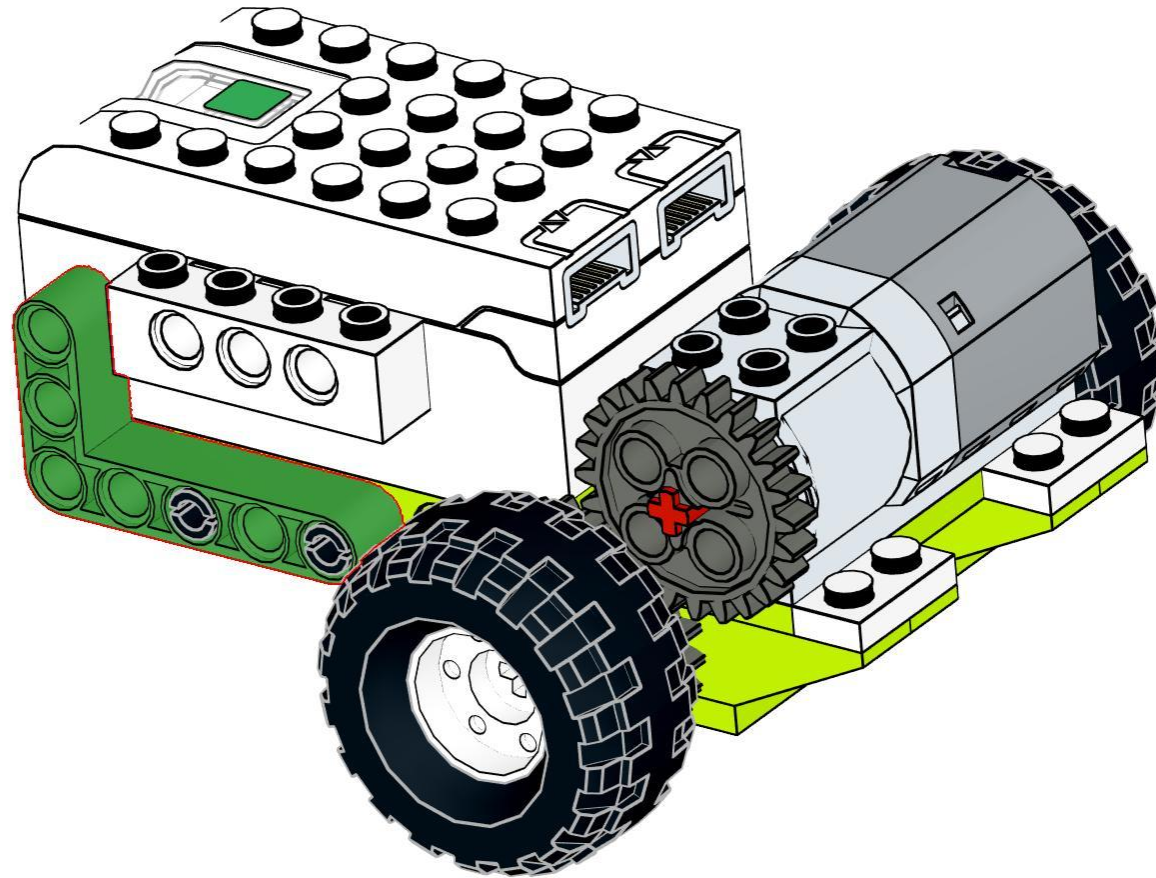
WEDO 2.0 «МАРСОХОД»

13



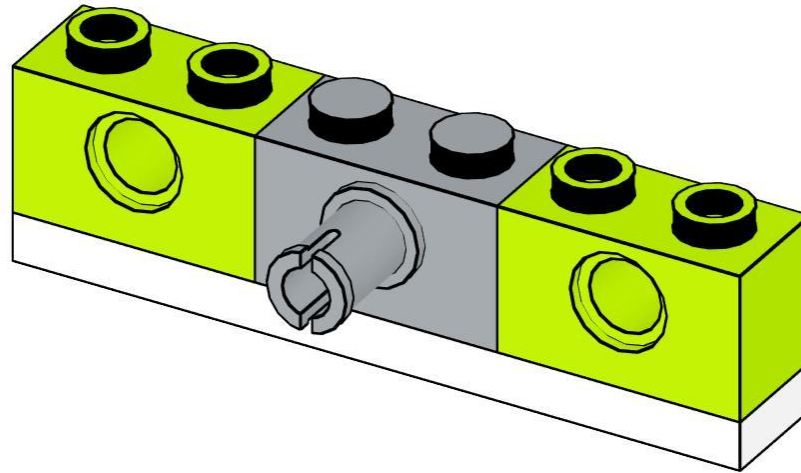
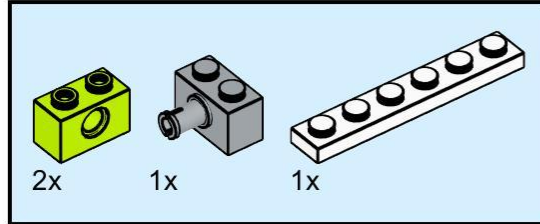
WEDO 2.0 «МАРСОХОД»

14



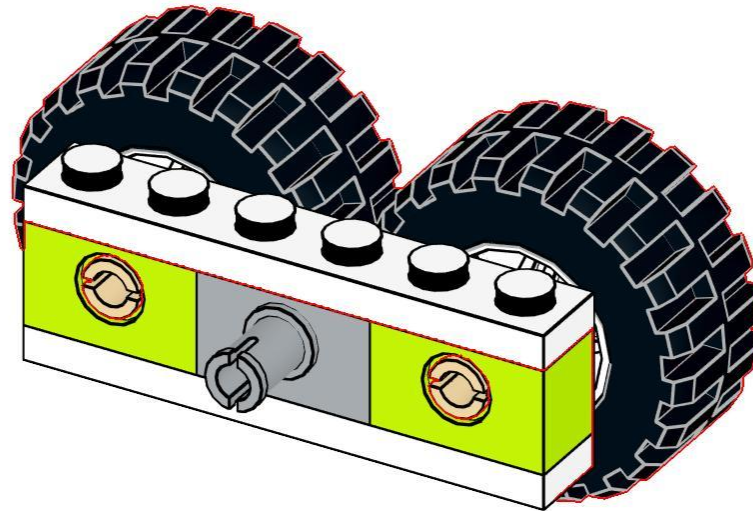
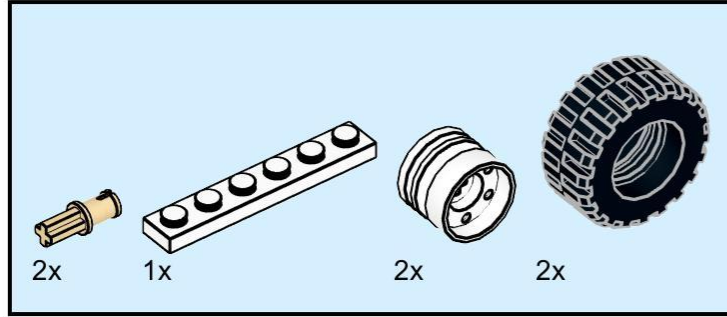
WEDO 2.0 «МАРСОХОД»

15



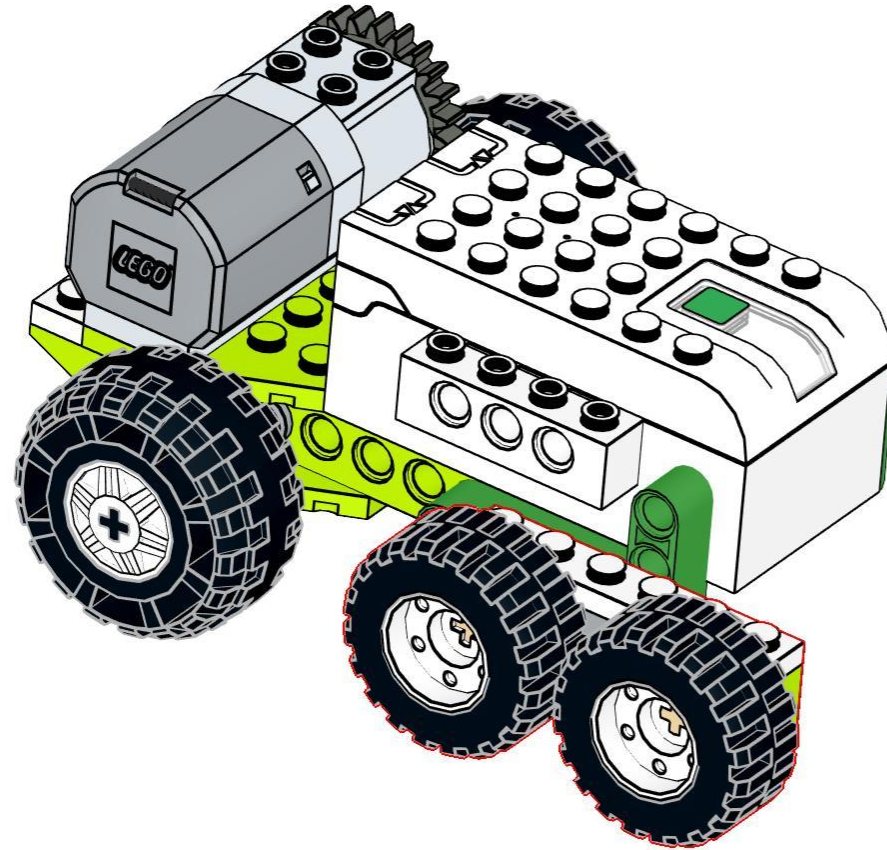
WEDO 2.0 «МАРСОХОД»

16



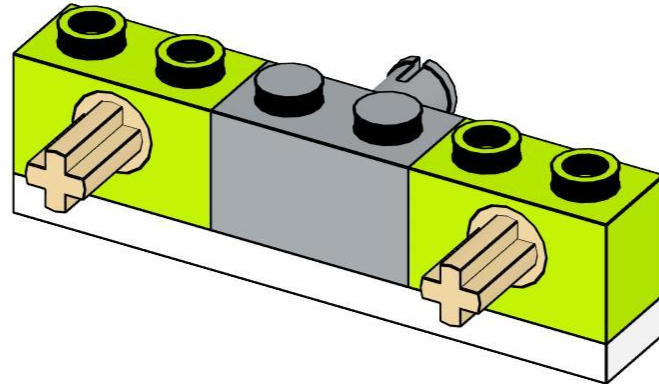
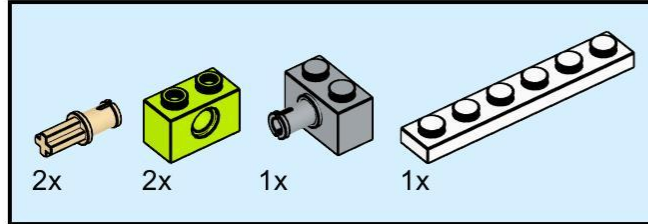
WEDO 2.0 «МАРСОХОД»

17



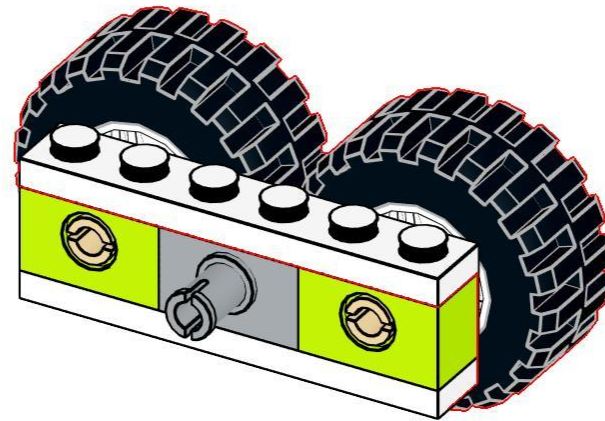
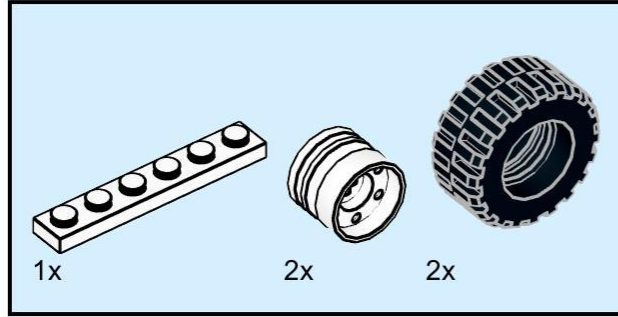
WEDO 2.0 «МАРСОХОД»

18



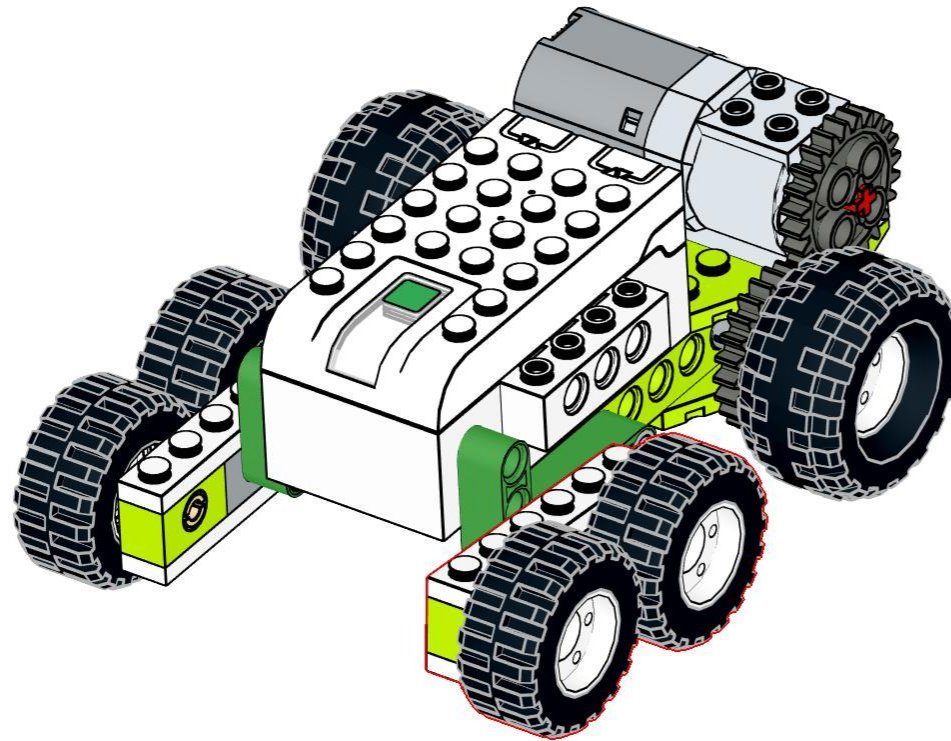
WEDO 2.0 «МАРСОХОД»

19



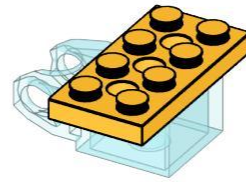
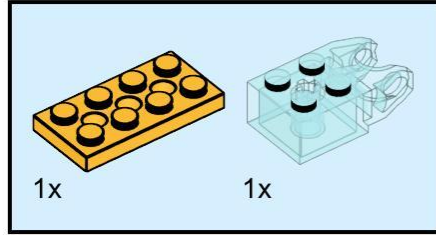
WEDO 2.0 «МАРСОХОД»

20



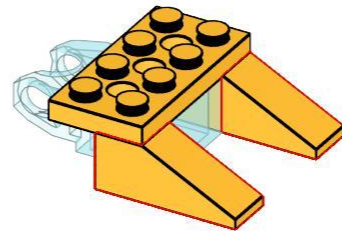
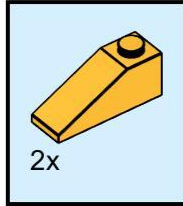
WEDO 2.0 «МАРСОХОД»

21



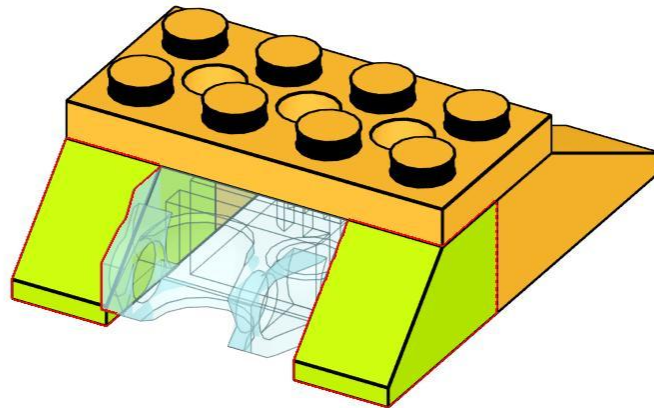
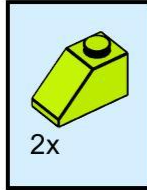
WEDO 2.0 «МАРСОХОД»

22



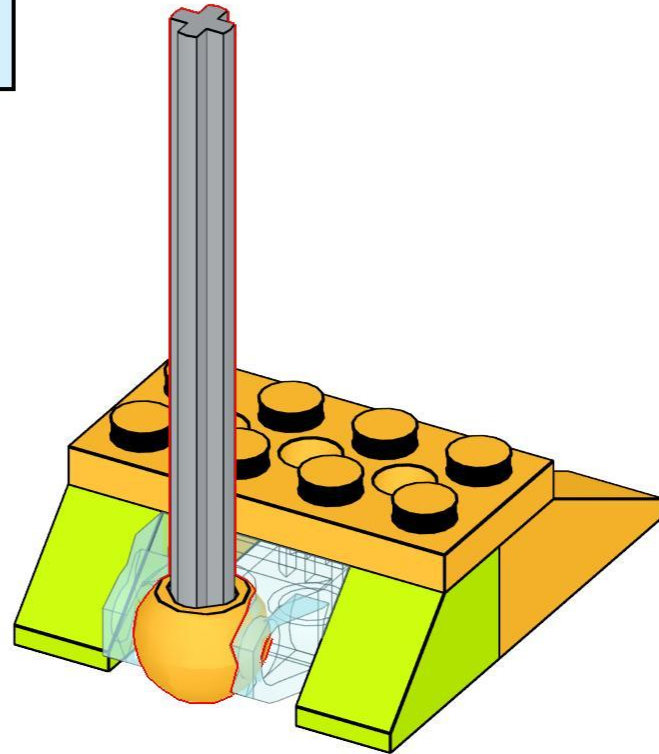
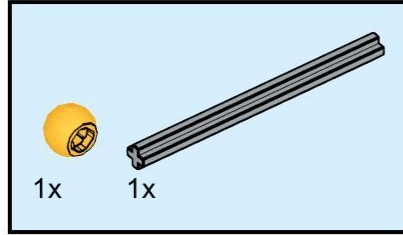
WEDO 2.0 «МАРСОХОД»

23



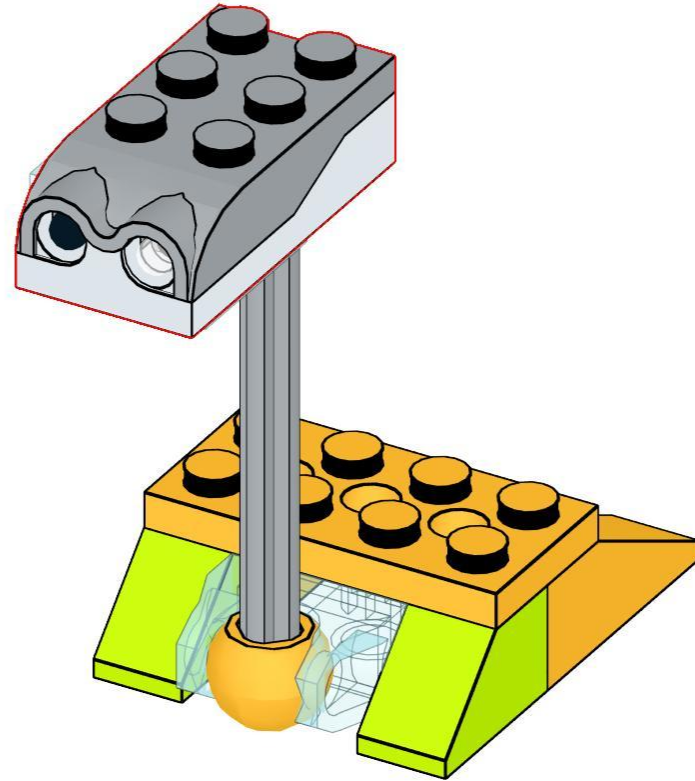
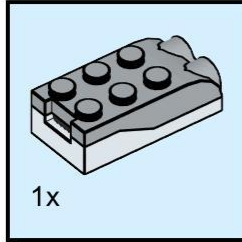
WEDO 2.0 «МАРСОХОД»

24



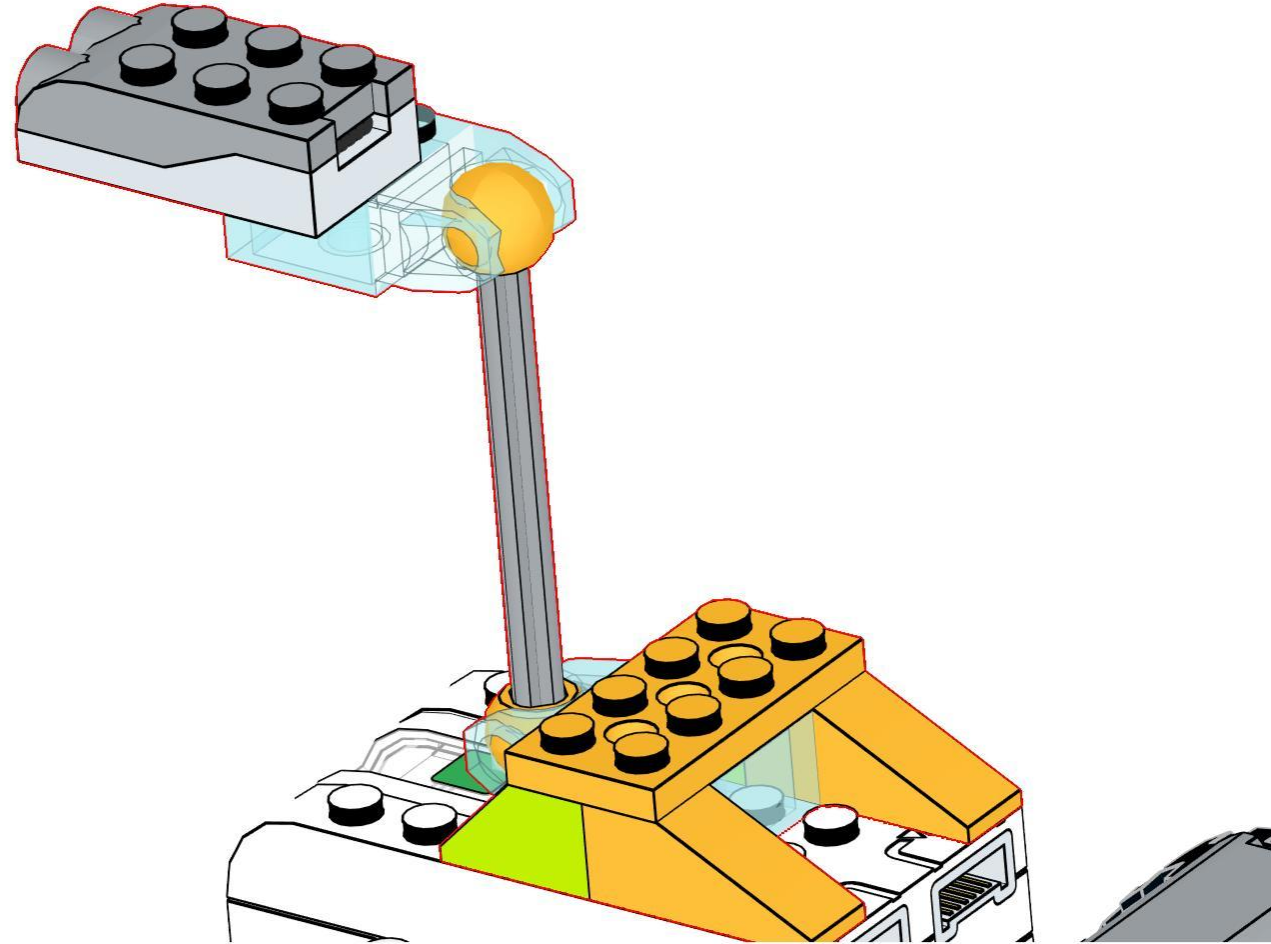
WEDO 2.0 «МАРСОХОД»

26



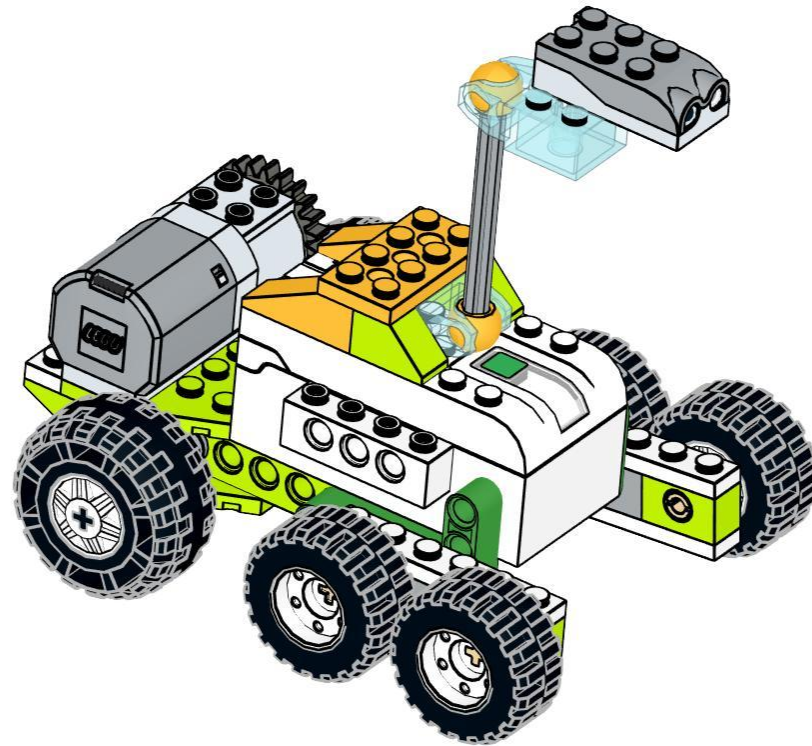
WEDO 2.0 «МАРСОХОД»

27



WEDO 2.0 «МАРСОХОД»

28



WEDO 2.0 «МАРСОХОД»

УПРАВЛЯЮЩАЯ ПРОГРАММА:



WEDO 2.0 «МАРСОХОД»

ЗАДАНИЯ:

- 1) Модернизируйте заднюю ось марсохода так, чтобы при движении назад он смог повернуть в сторону.
- 2) Добавьте в управляющую программу блок звуковых эффектов, запишите для марсохода звук для движения вперед и звук для движения назад. Поставьте программу в цикл.

WEDO 2.0 «МАРСОХОД»

Спасибо за
работу!

<https://monitorbank.ru>