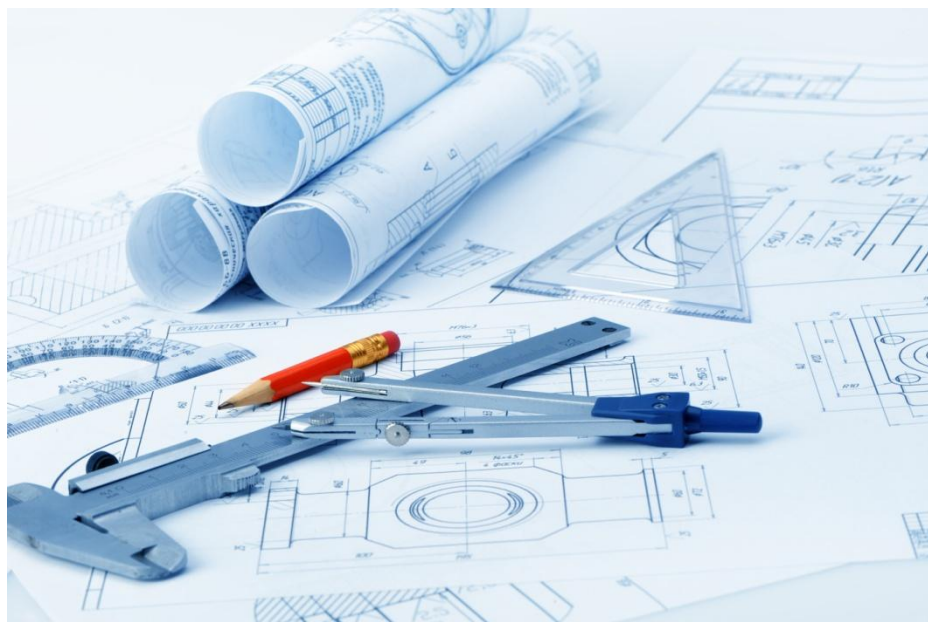
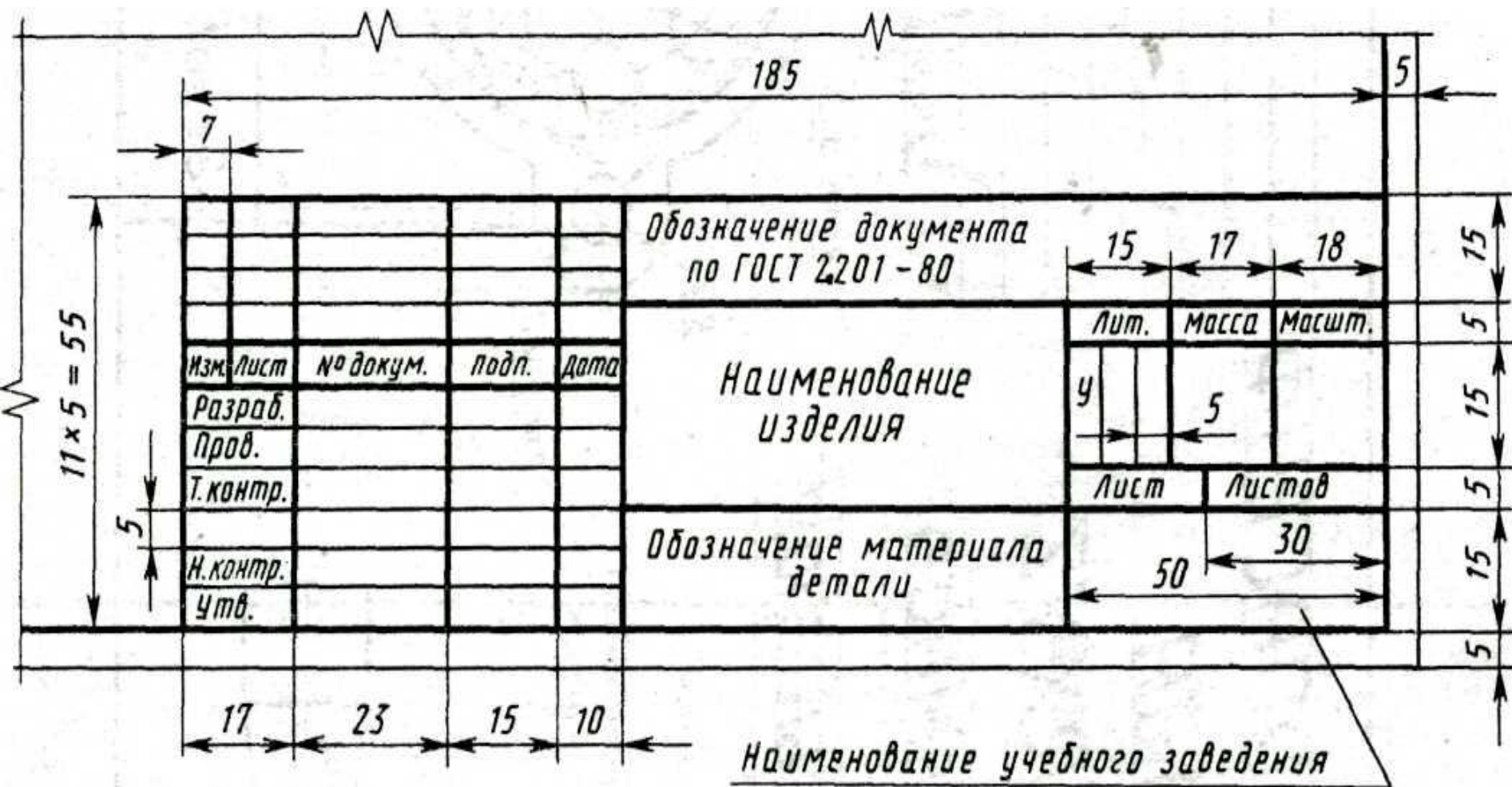


ИНЖЕНЕРНАЯ ГРАФИКА.

Изображения: виды, разрезы, сечения



Основная надпись на машиностроительных чертежах



Примеры обозначений:

- Обозначение чертежа, например:

МЧ. 00. 01

Наименование раздела:
**Машиностроительное
черчение**

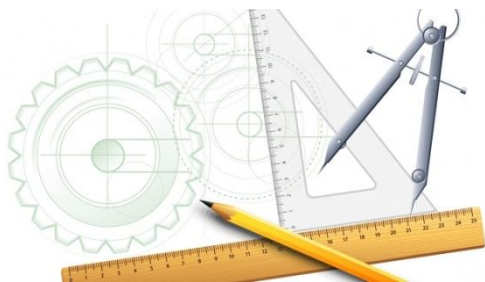
№ варианта

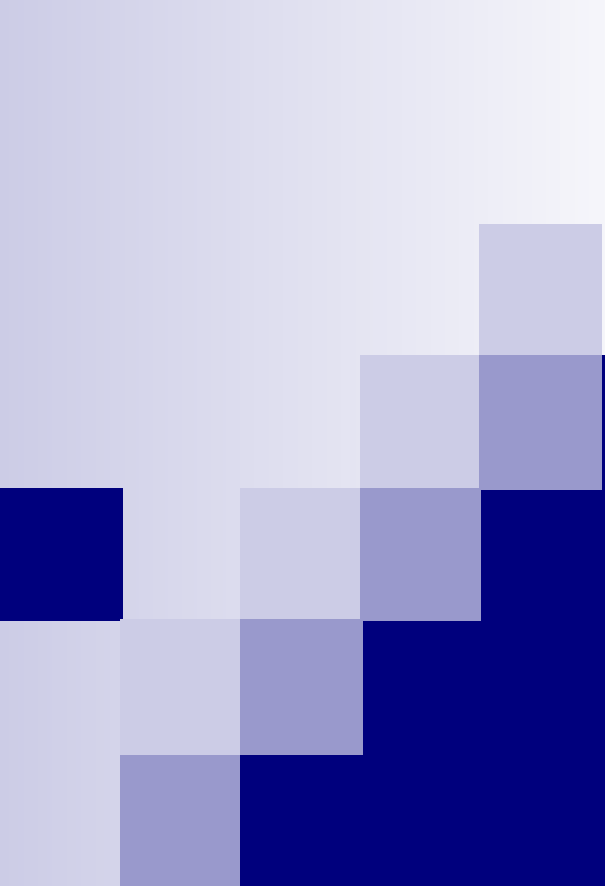
Порядковый номер
работы в разделе
(двухзначным числом)

- Обозначение марки материала, например:

Сталь 45 ГОСТ 1050 – 88

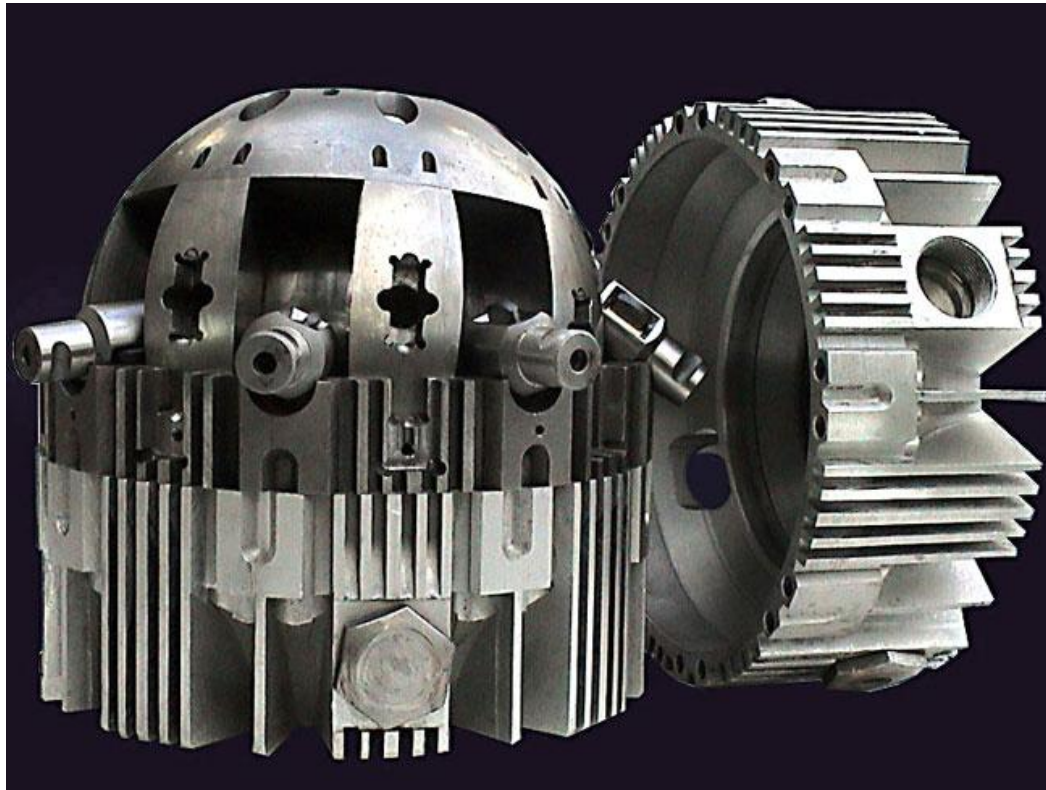
Ст3 ГОСТ 380 -94





Изображения: ВИДЫ

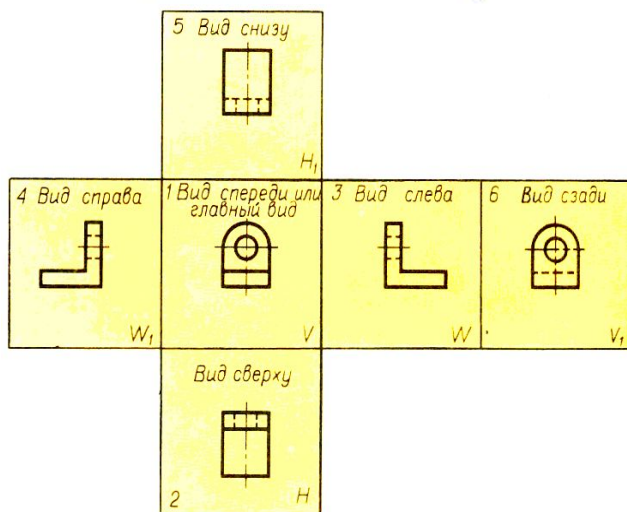
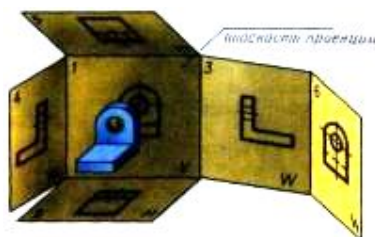
Вид – это изображение, обращенной к наблюдателю видимой части поверхности предмета (детали)



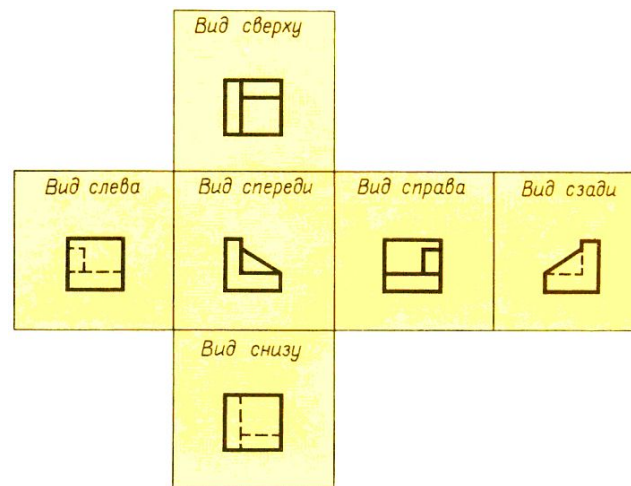
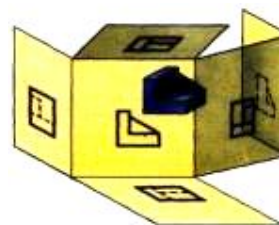
Виды

- Системы расположения изображений

Европейская



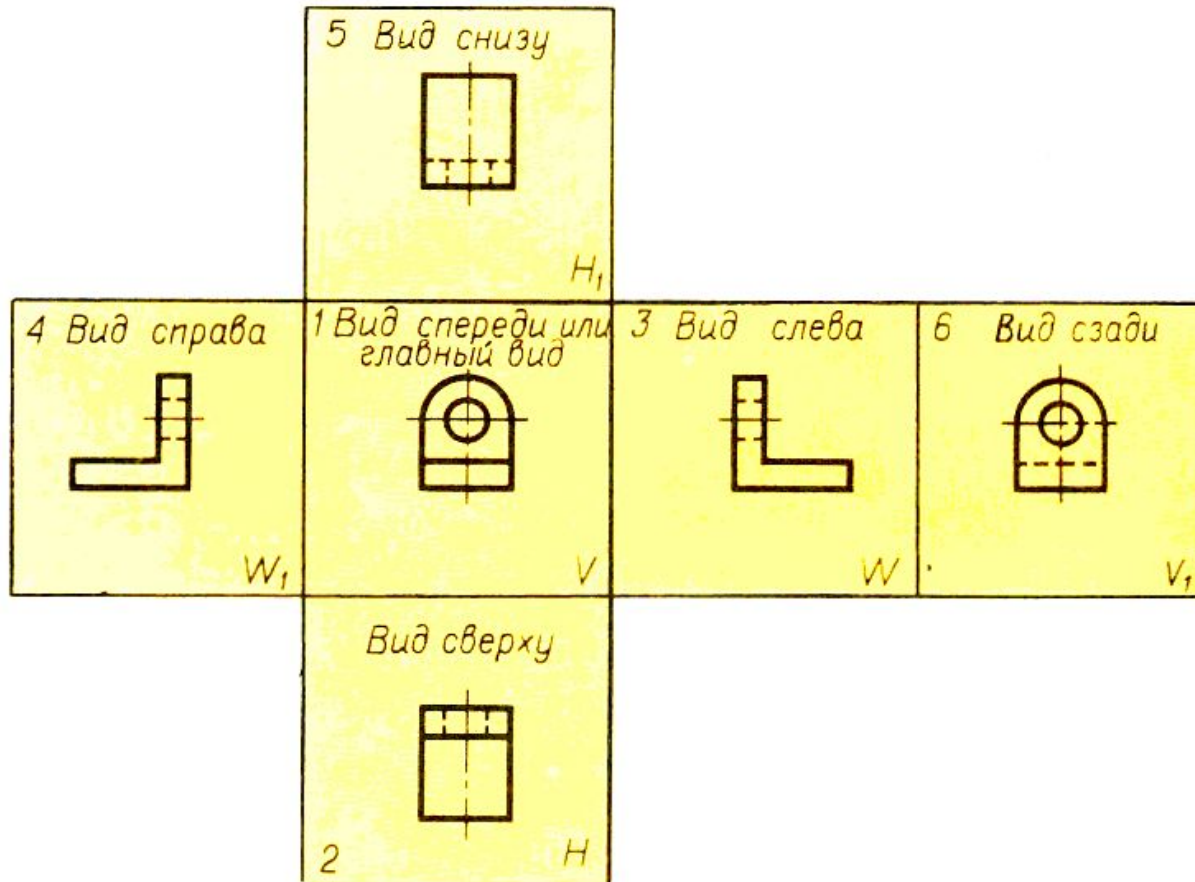
Американская



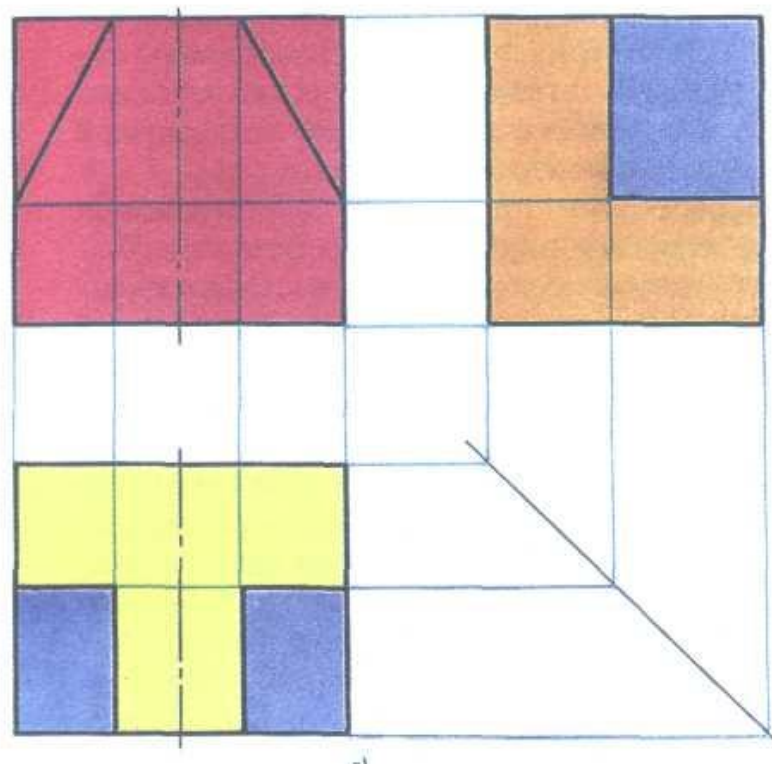
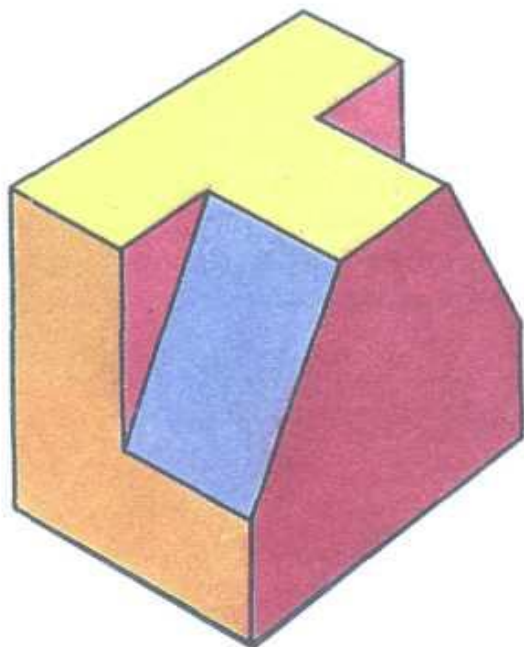
ОСНОВНЫЕ ВИДЫ

Виды, полученные на основных плоскостях проекций называются основными

Основные виды:

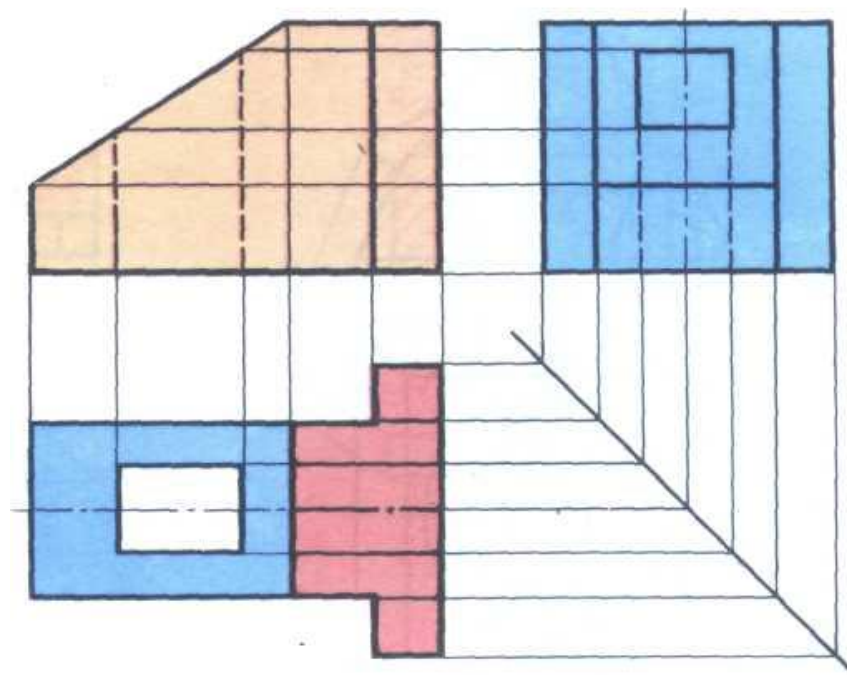
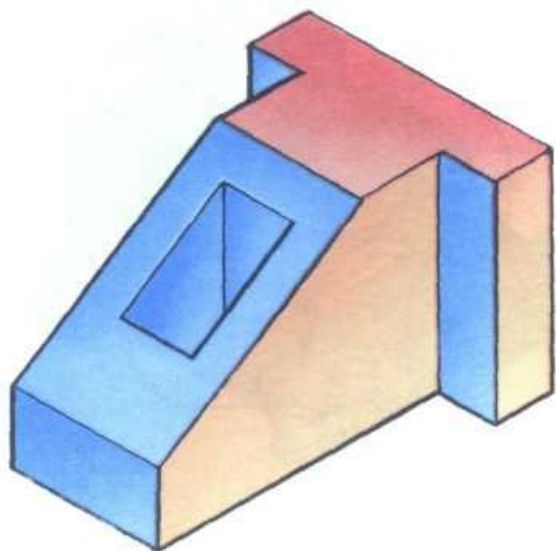


Выбор основных видов по наглядному изображению детали

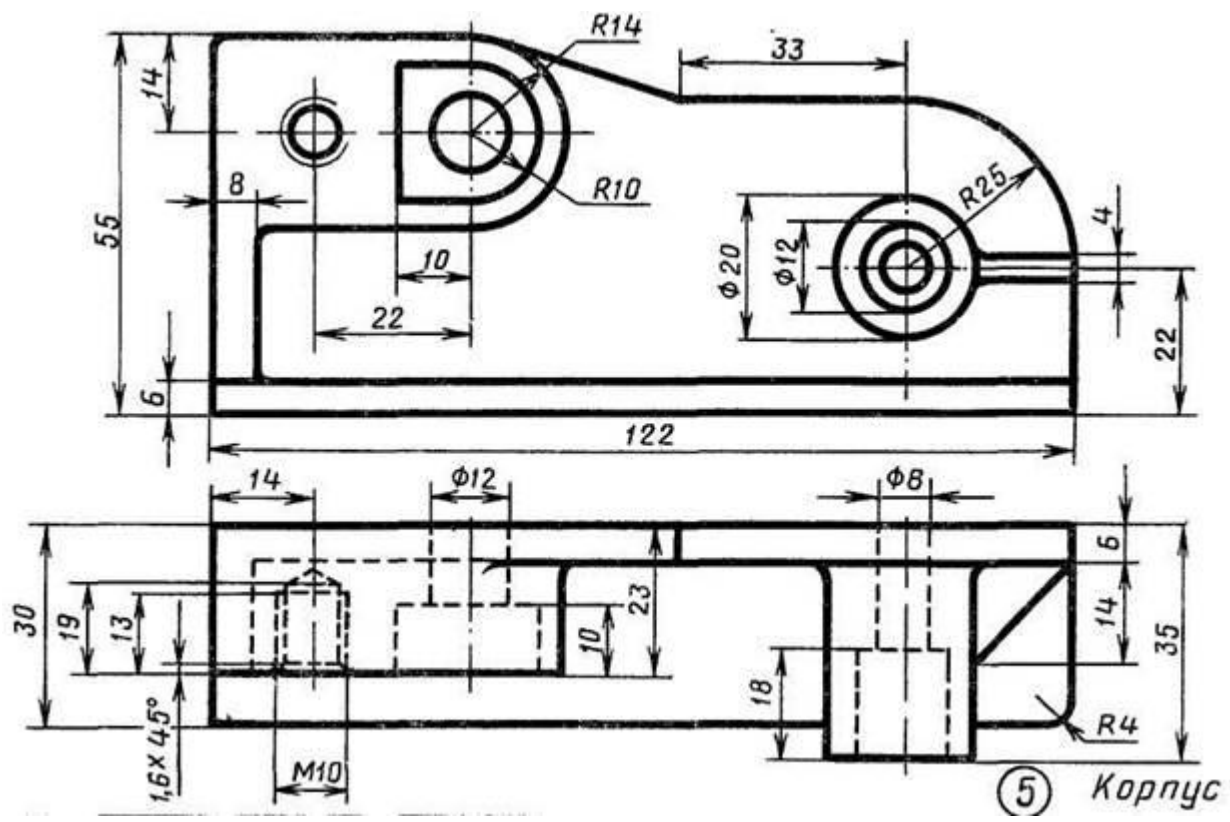


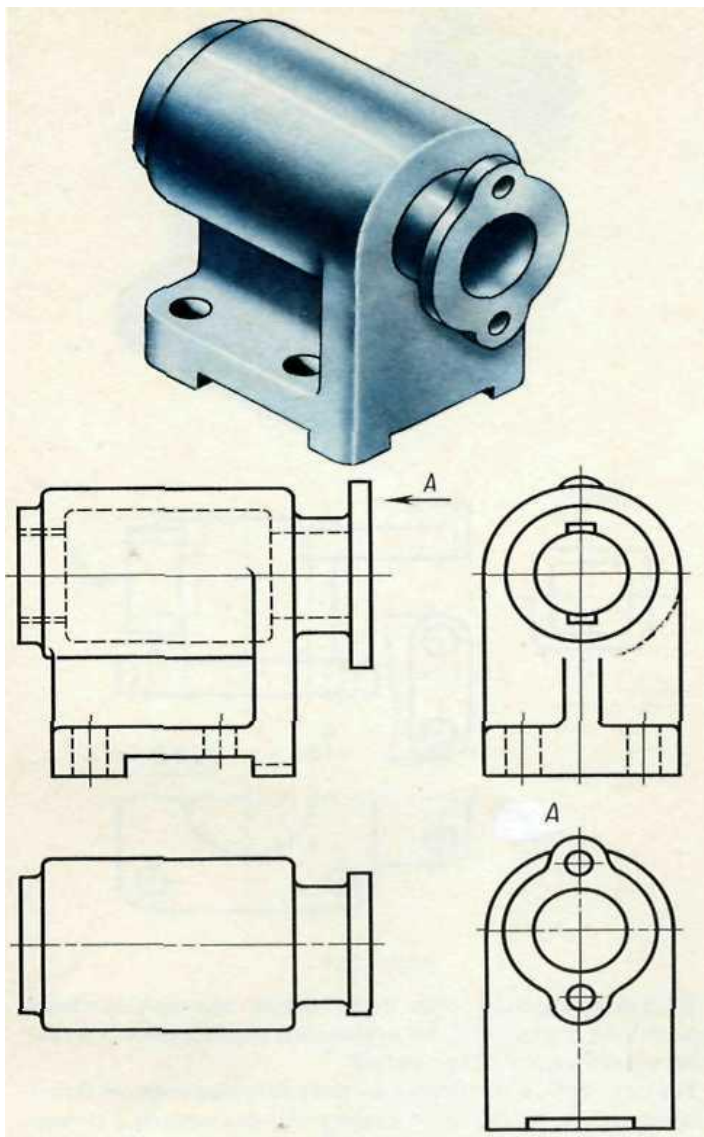
Пример 1

Выбор основных видов по наглядному изображению детали



Пример 2





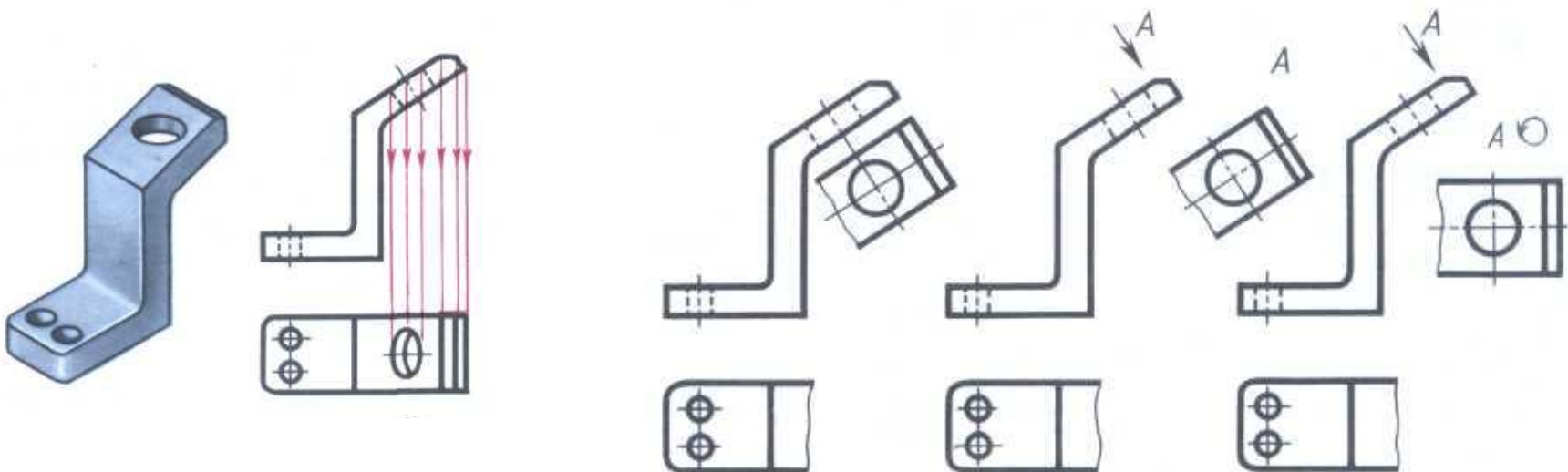
Виды обычно располагают в проекционной связи, но при необходимости вид можно вычертить на свободном поле чертежа.

При этом чертят стрелку, показывающую направление взгляда и обозначают ее прописной (заглавной) буквой русского алфавита.

Эту же букву повторяют над видом:

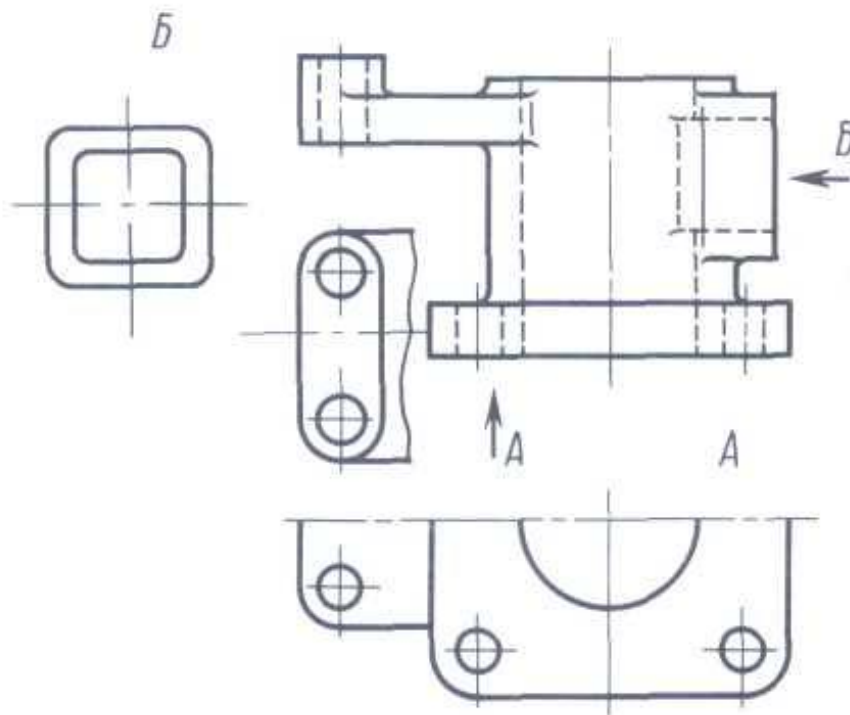
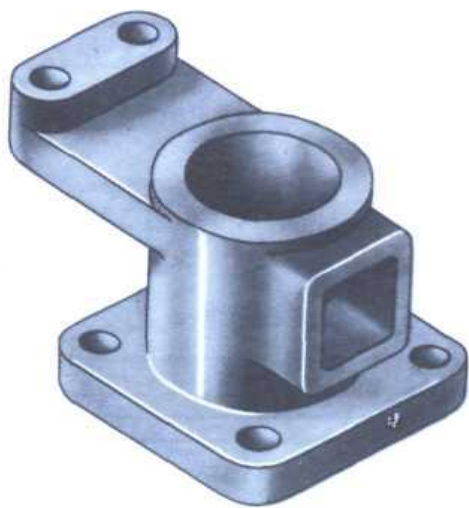
Дополнительные виды

- **Дополнительный вид** получается проецированием предмета на плоскость, не параллельную ни одной из основных плоскостей проекций.

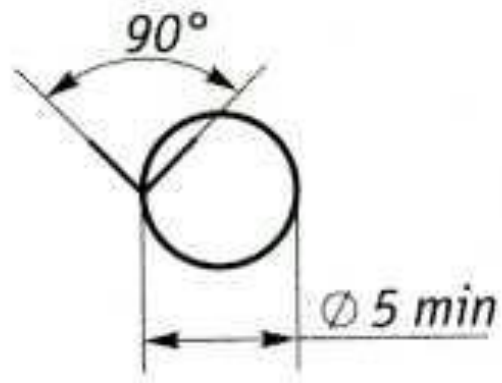


Местные виды

- **Местный вид** – изображение отдельного, ограниченного места поверхности предмета. Местный вид может быть ограничен линией обрыва, осью симметрии или не ограничен.



Дополнительные виды допускается поворачивать, при этом применяют знак:

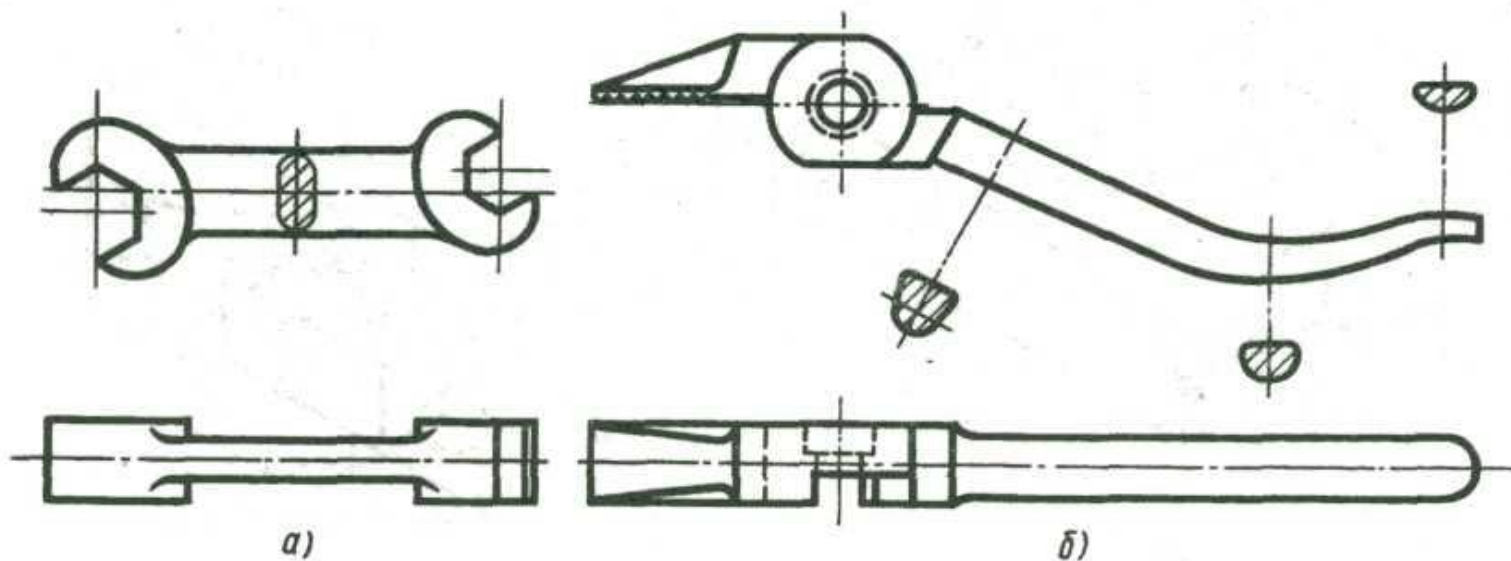


Правила оформления видов на чертеже

- Главный вид должен содержать наибольшую информацию о предмете.
- Число видов на чертеже выбирают минимальным, но достаточным для того, чтобы точно представить форму изображенного предмета.
- В целях более рационального использования поля чертежа допускается располагать виды вне проекционной связи.

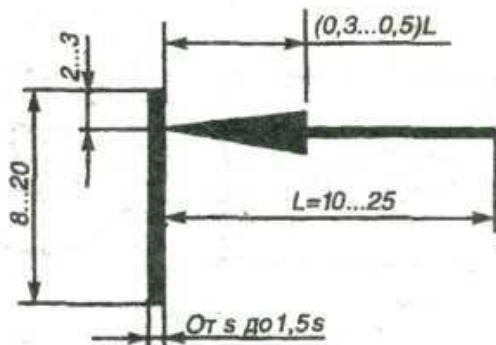
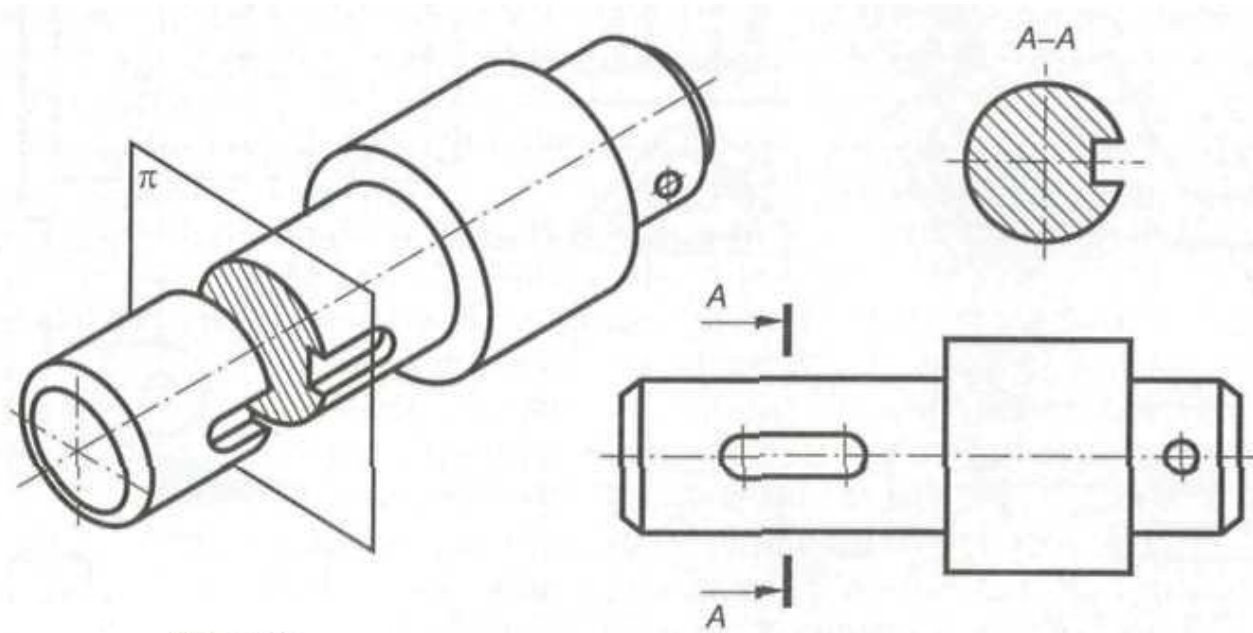


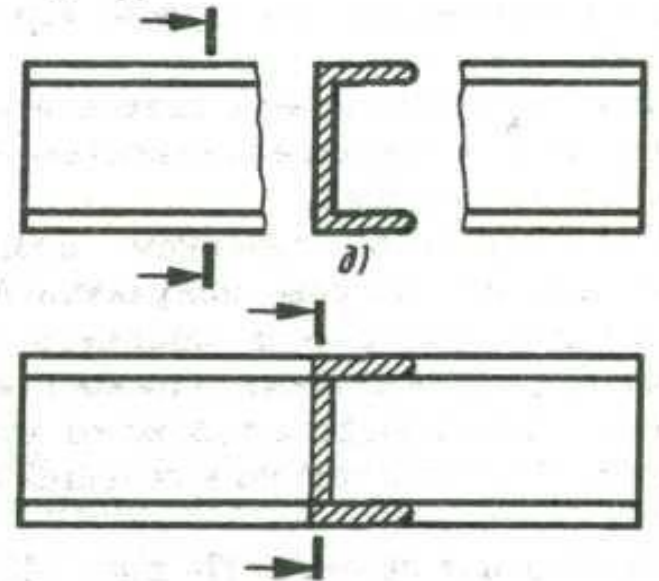
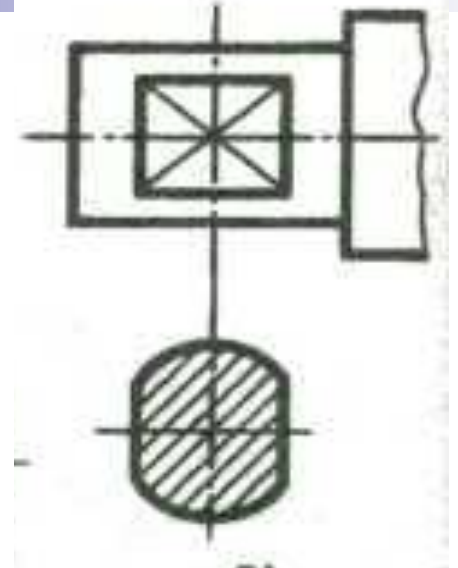
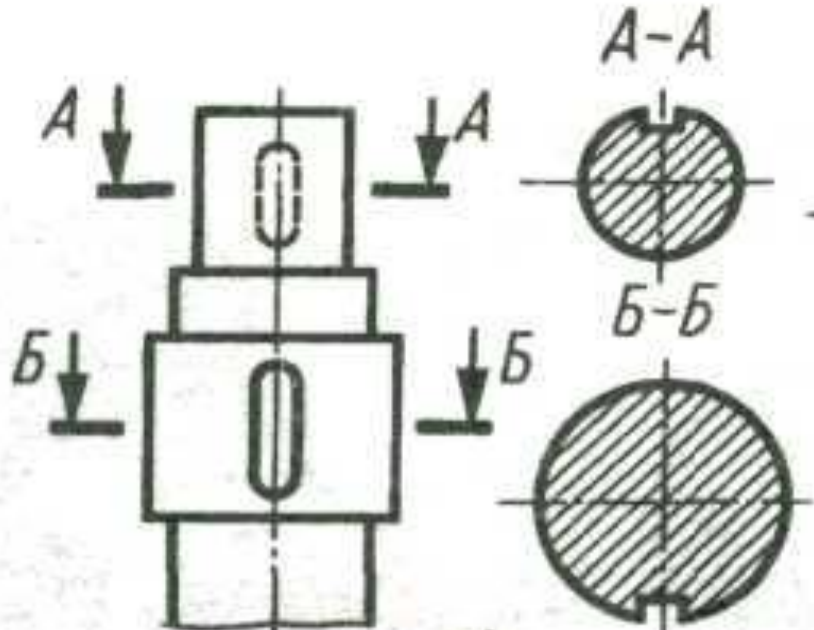
Изображения: Сечения

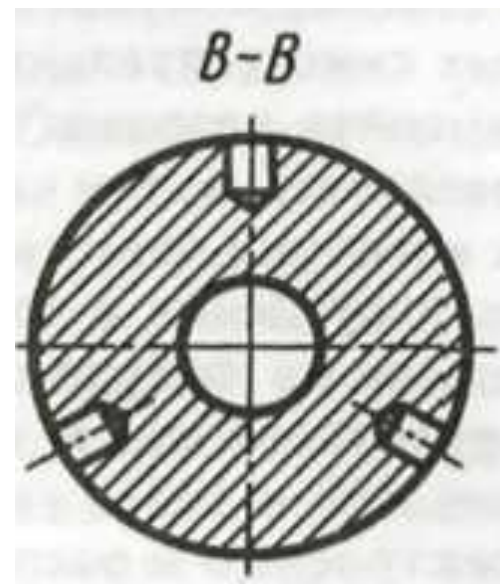
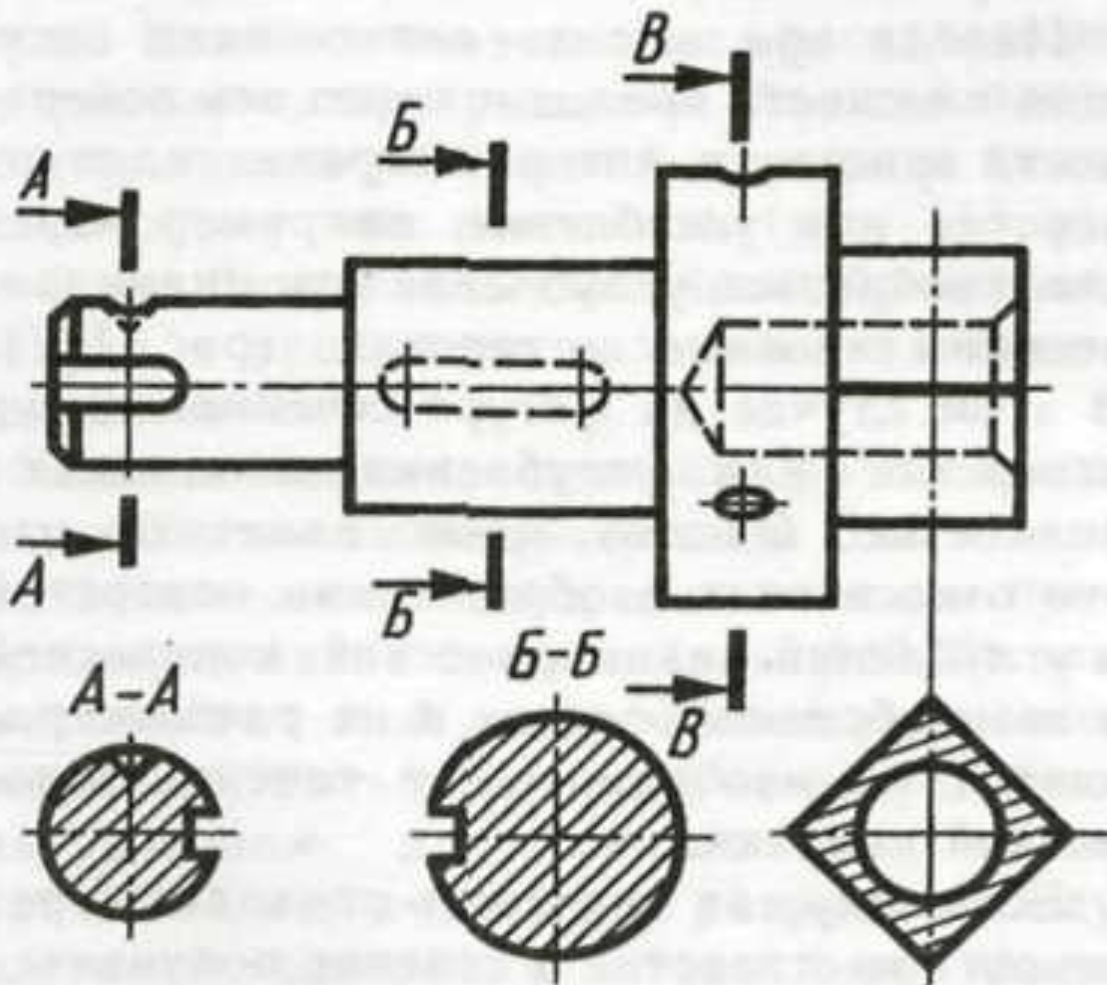


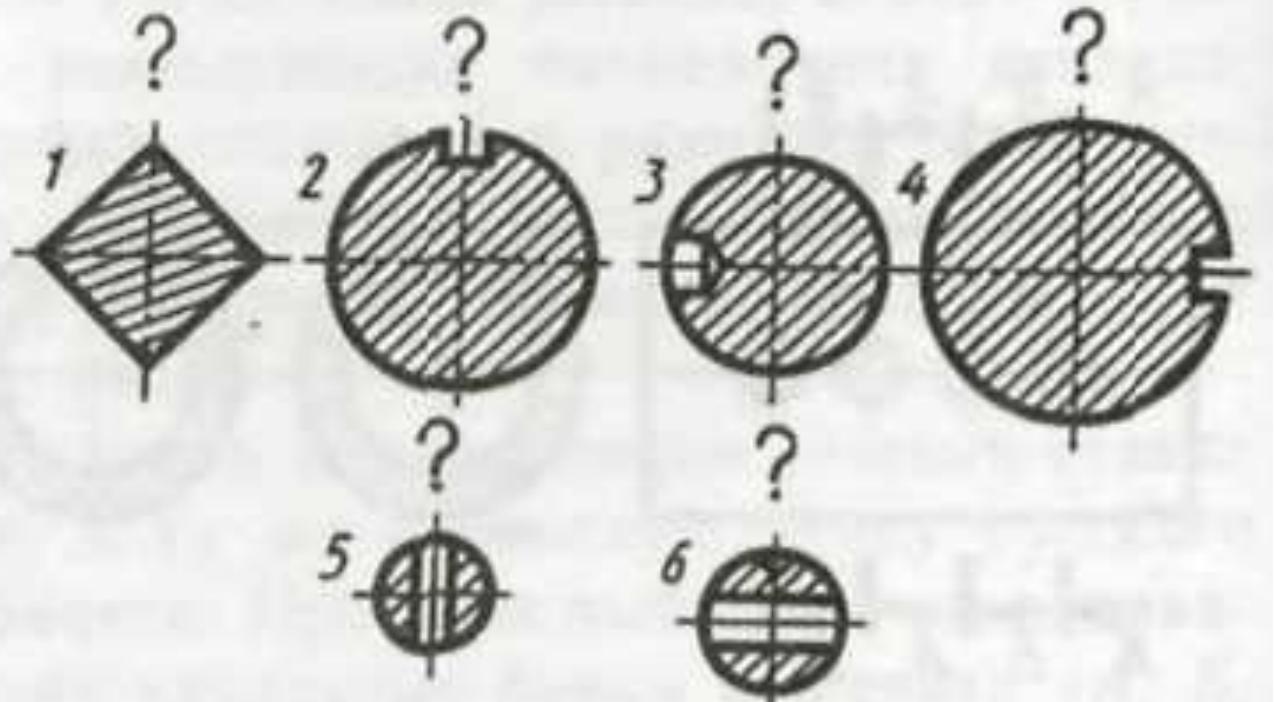
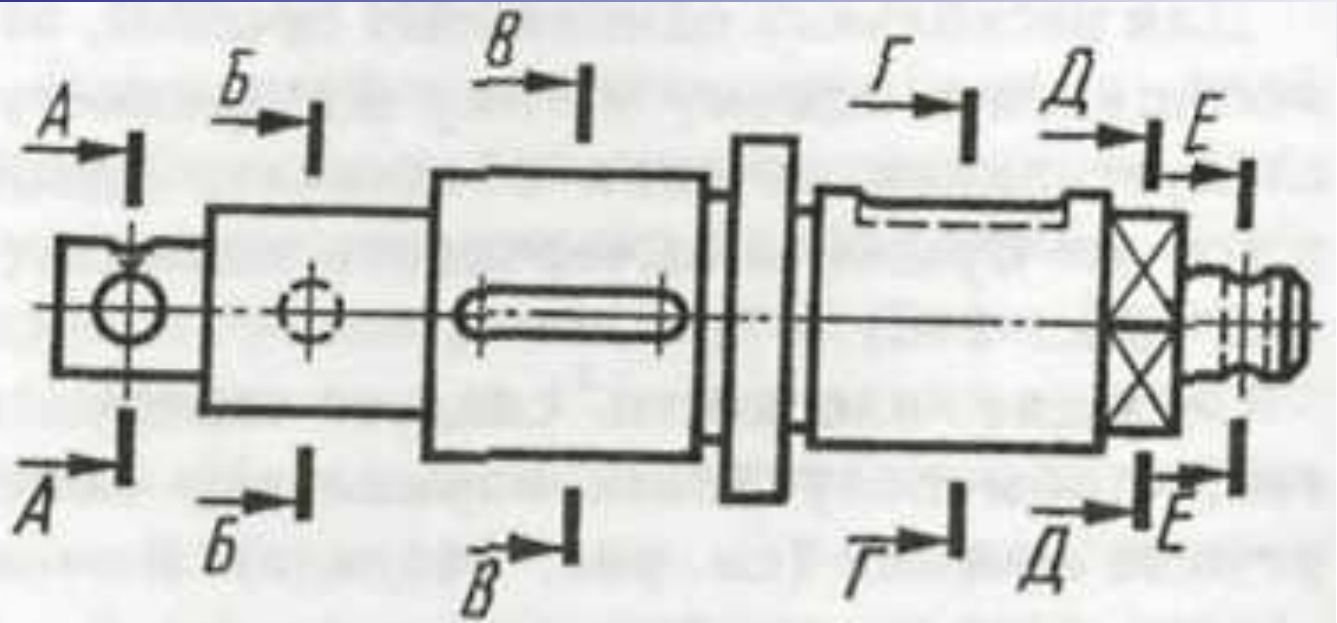
Сечение – это мысленное рассечение детали секущей плоскостью. При этом на чертеже изображают только ту часть детали, которая попала в секущую плоскость

Образование сечения











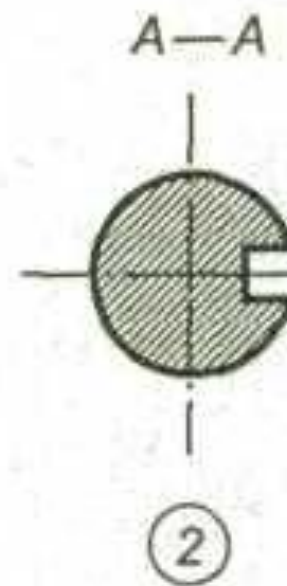
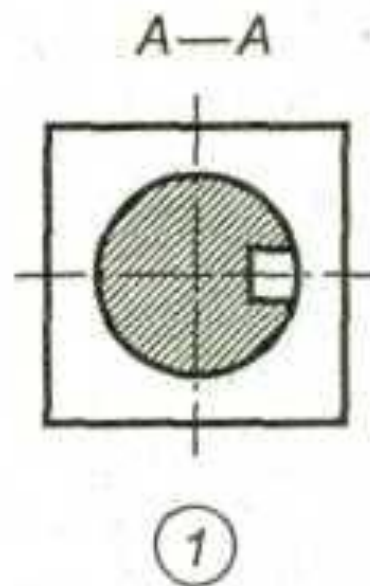
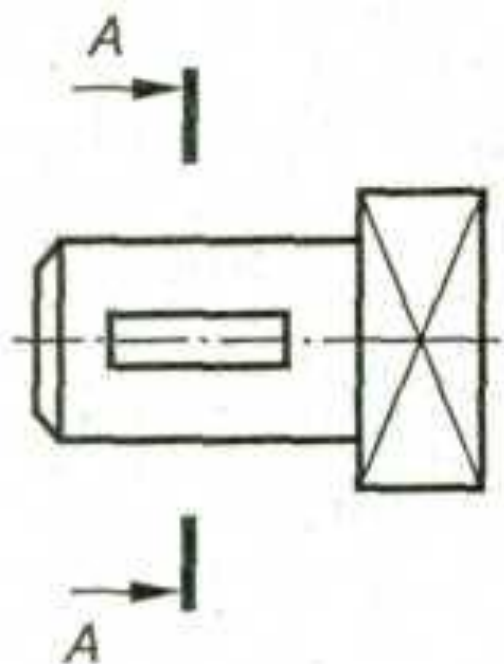
Изображения: разрезы

Разрезом называется мысленное рассечение детали секущей плоскостью.

На чертеже при этом изображают, ту часть детали, которая попала в секущую плоскость (сечение) и то, что расположено за секущей плоскостью.



Различие между сечением и разрезом



1- разрез
2 - сечение



Классификация разрезов

Разрезы бывают:

1) Простые и сложные (в зависимости от количества секущих плоскостей)

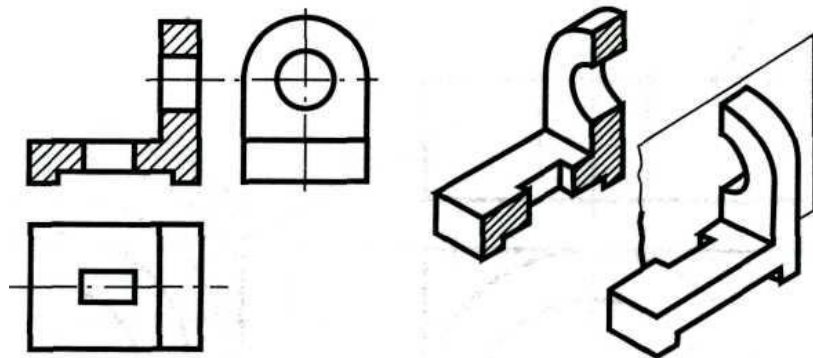
2) Продольные и поперечные (в зависимости от положения секущей плоскости относительно главных измерений детали)

3) Горизонтальные, вертикальные (фронтальные и профильные), **наклонные** (в зависимости от положения секущей плоскости относительно горизонтальной плоскости проекций)

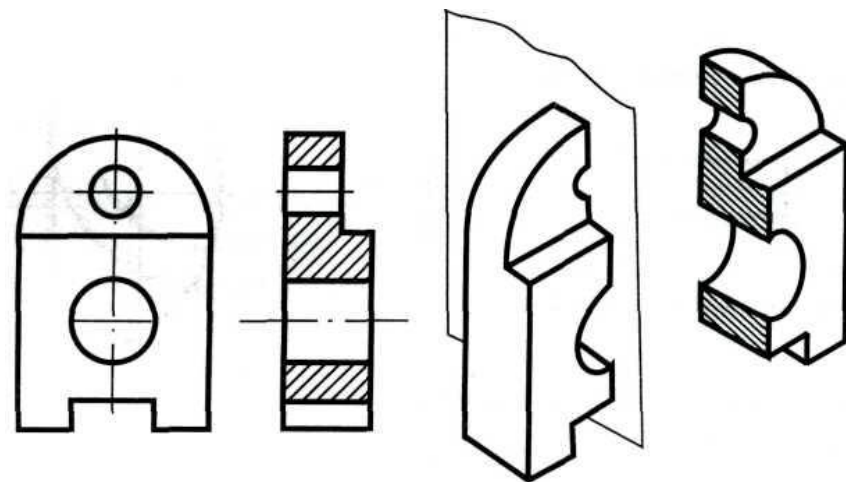
4) Полные и местные (в зависимости от полноты разреза)



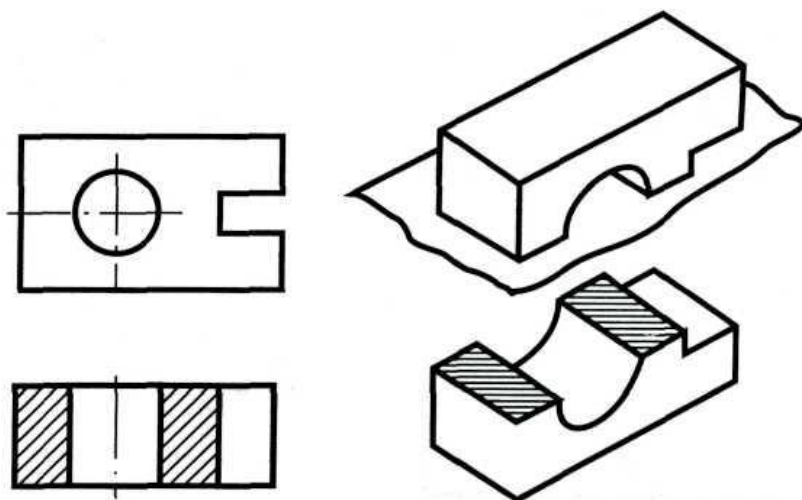
Простой разрез – это разрез, образованный одной секущей плоскостью



Фронтальный разрез
(обычно вместо вида спереди)



Профильный разрез
(обычно вместо вида слева)



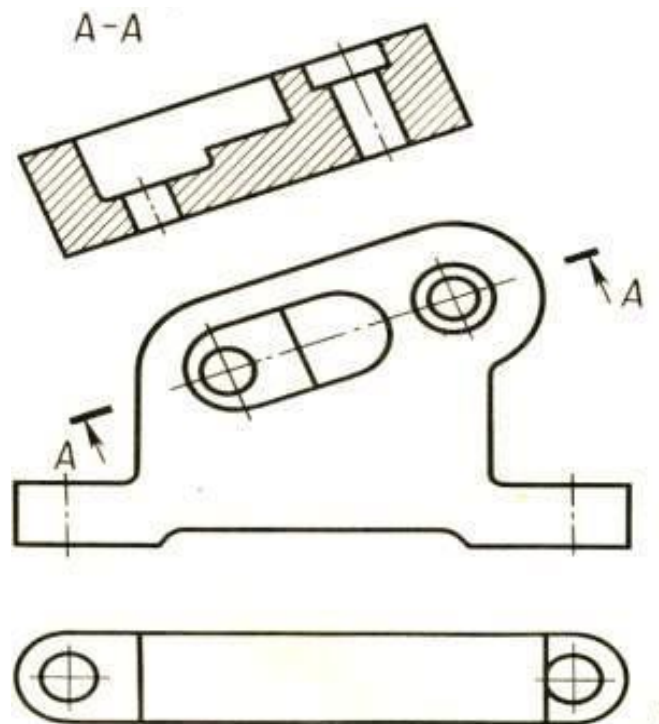
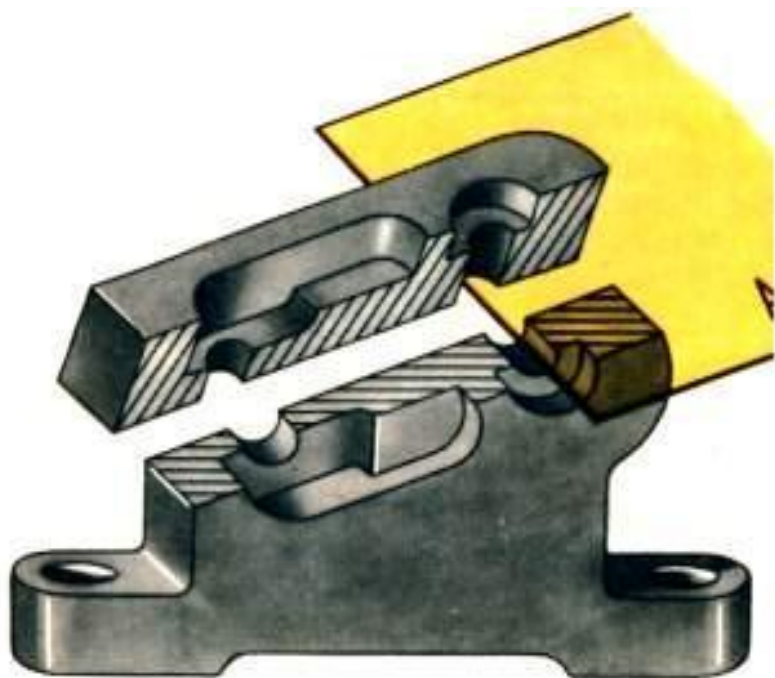
Горизонтальный разрез
(обычно вместо вида сверху)



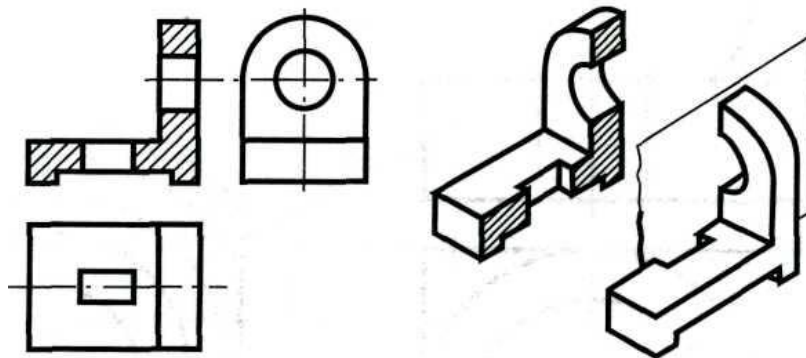
ПРОСТЫЕ РАЗРЕЗЫ



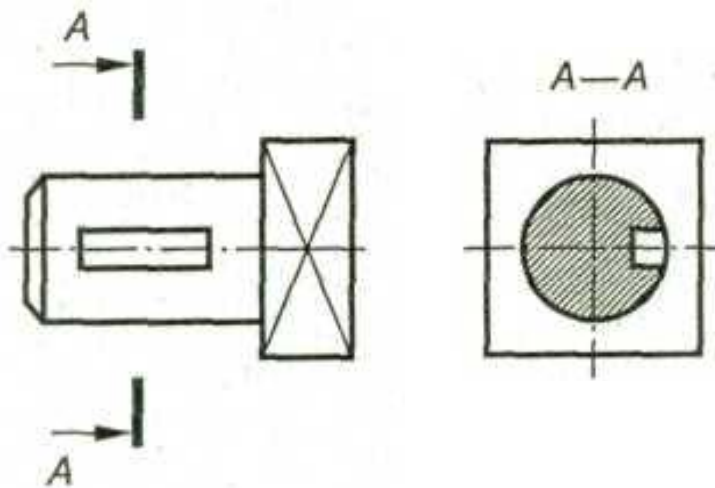
Наклонным называется разрез, образованный секущей плоскостью, составляющей с горизонтальной плоскостью проекций угол, отличный от прямого.



Если секущая плоскость совпадает с осью симметрии детали, то положение секущей плоскости не обозначается и разрез надписью не сопровождается:



В противном случае :

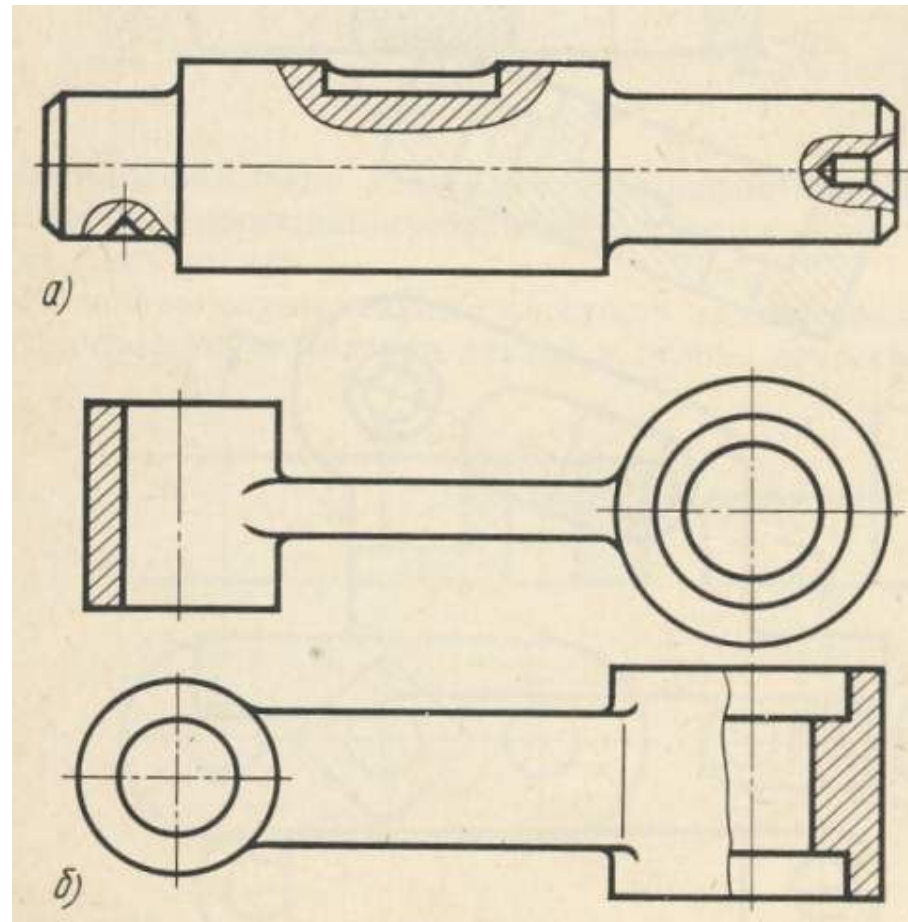




Разрез, служащий для выявления формы предмета лишь в отдельном ограниченном месте, называется

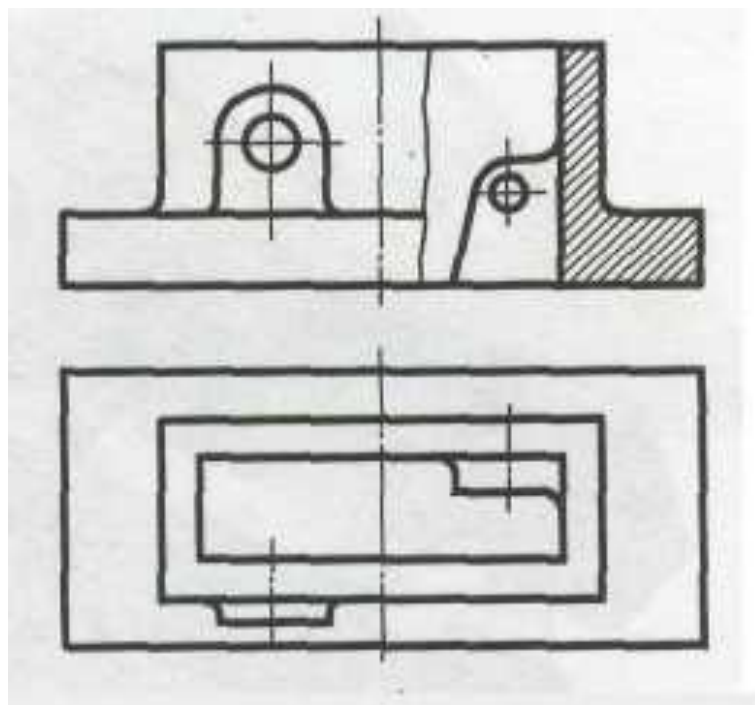
местным

и ограничивается на виде сплошной волнистой линией.



Соединение части вида с частью разреза

На чертежах допускается соединять часть вида с частью соответствующего разреза, разделяя их сплошной волнистой линией:

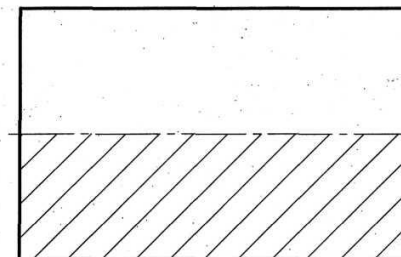
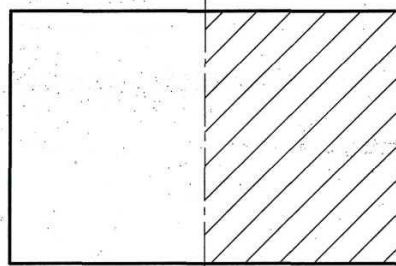


Соединение части вида с частью разреза

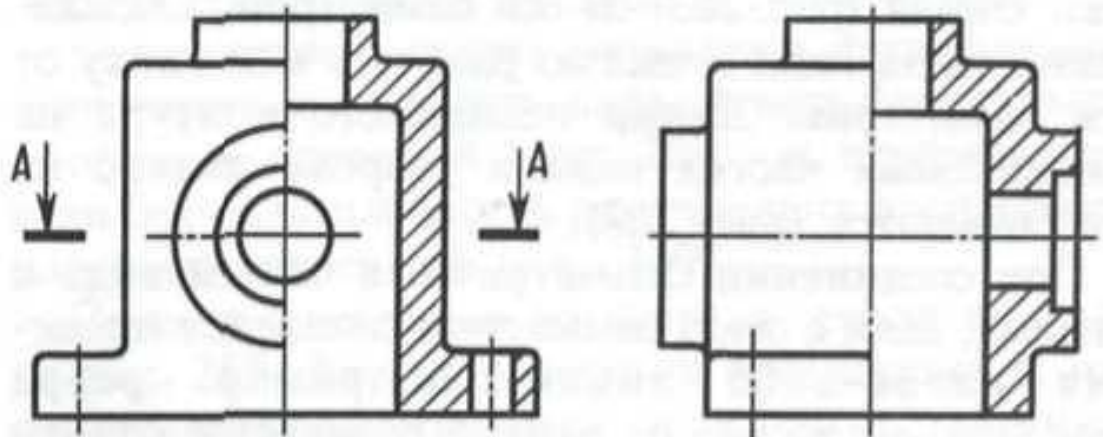
Если вид и разрез – симметричные фигуры, то соединяют половину вида с половиной разреза, разделяя их **штрихпунктирной тонкой линией**, являющейся осью симметрии.

Половину вида располагают при этом **слева** или **сверху** от оси симметрии, а **половину разреза** соответственно **справа** или **снизу**.

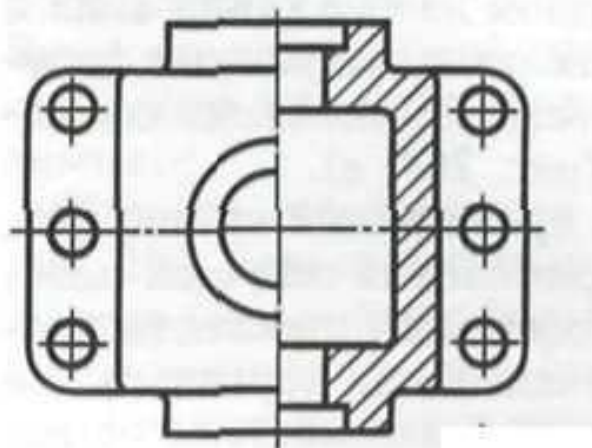
Схематично это можно изобразить так:



Соединение половины вида с половиной разреза

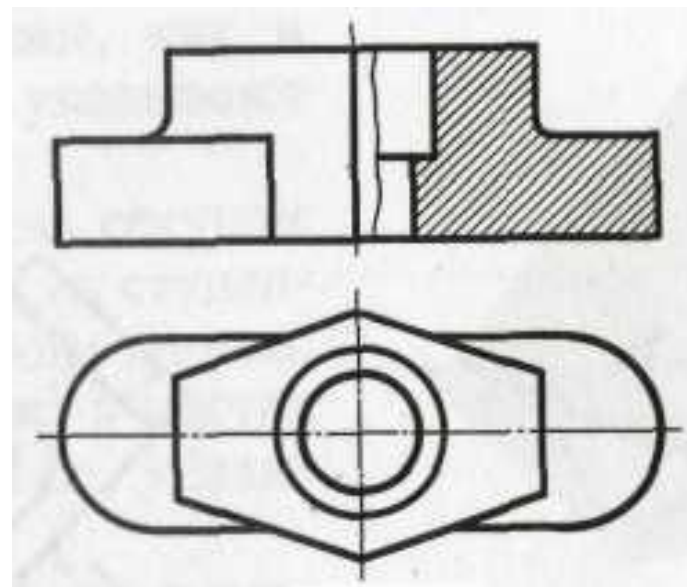
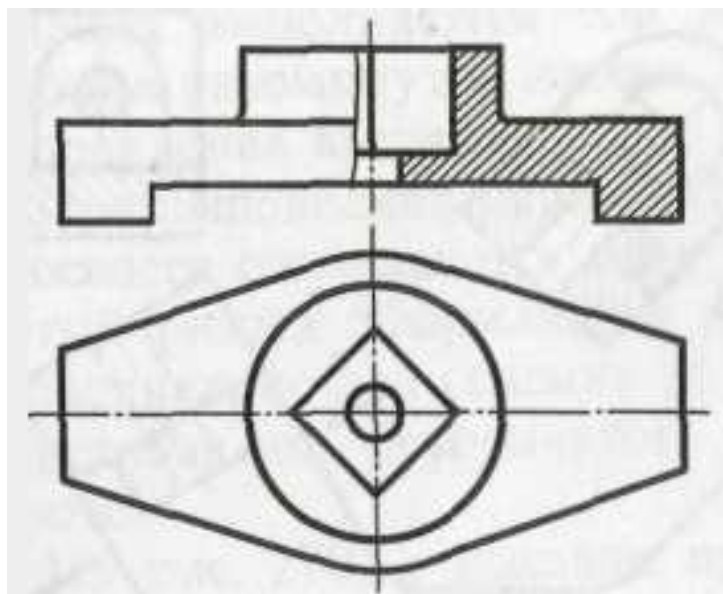


A-A



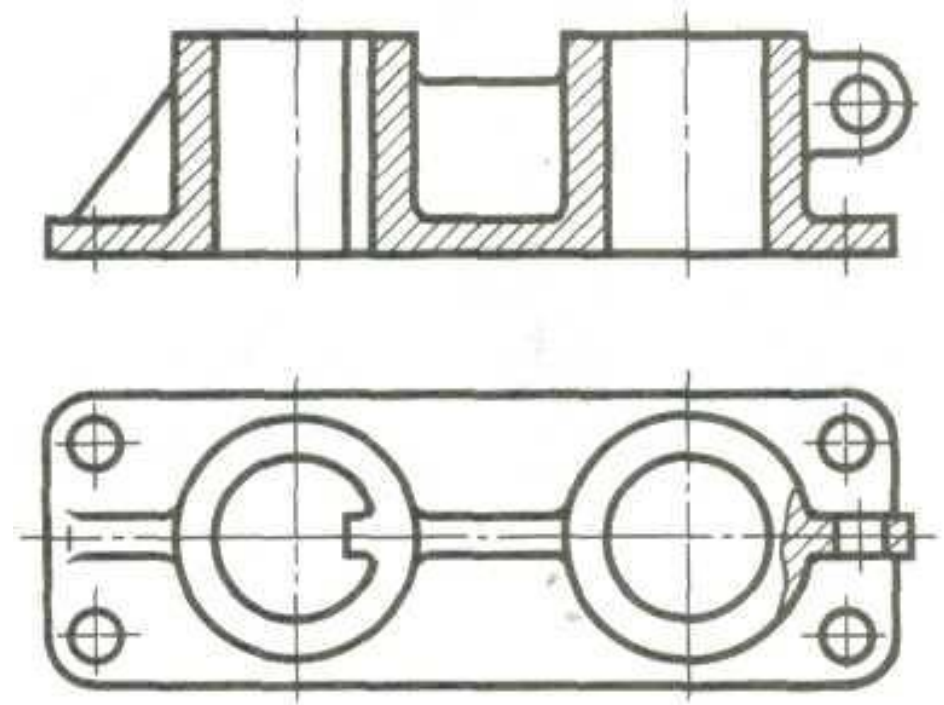
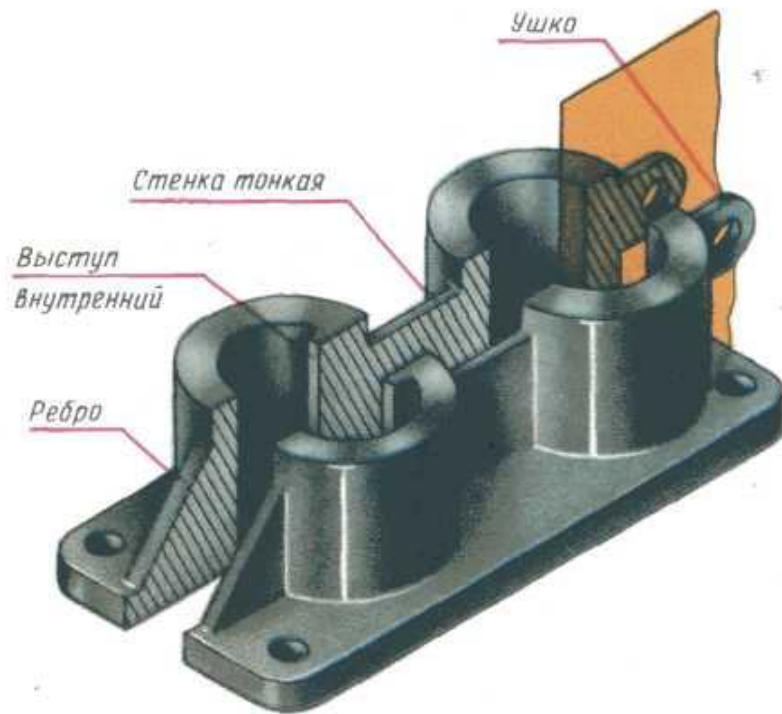
Соединение части вида с частью разреза

Но если при соединении симметричных изображений вида и разреза с осью симметрии совпадает проекция какой – нибудь линии, например ребра, то вид от разреза отделяется волнистой линией, проводимой левее или правее ребра:



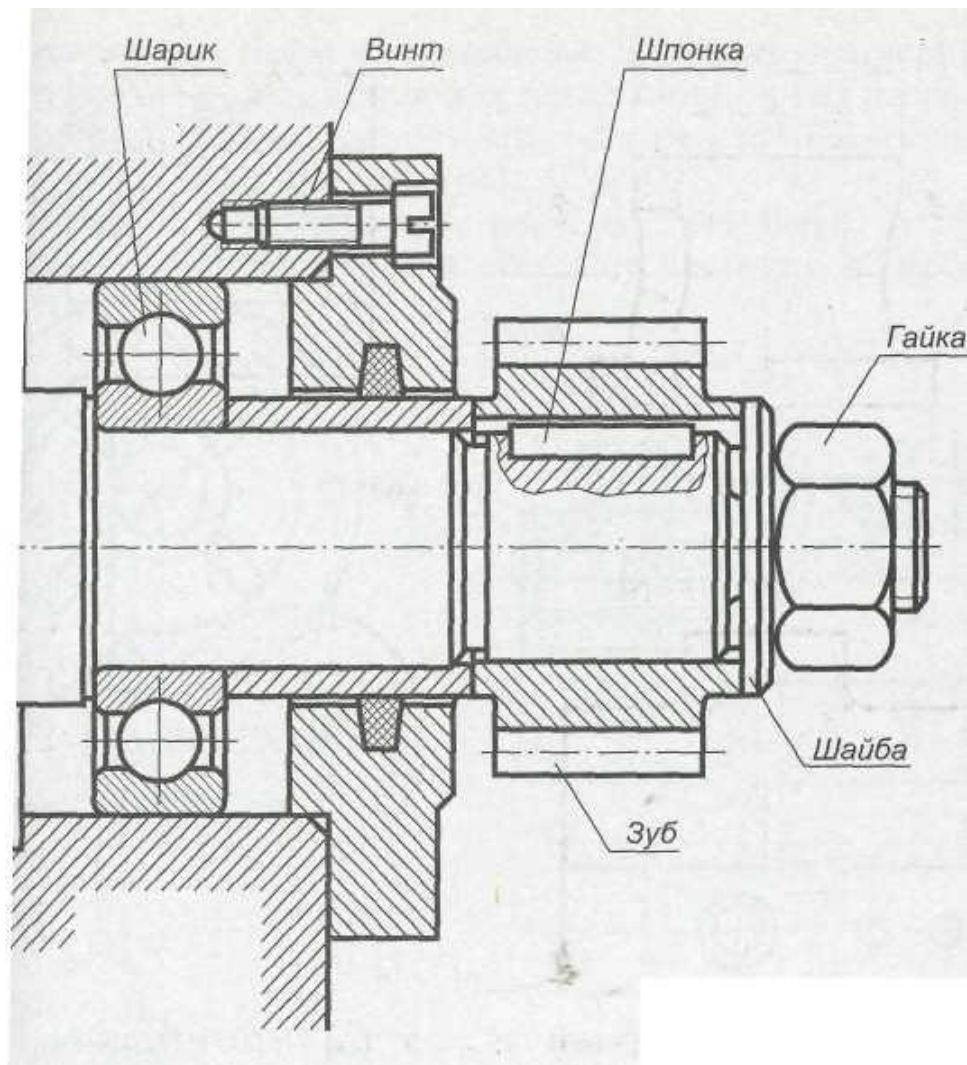
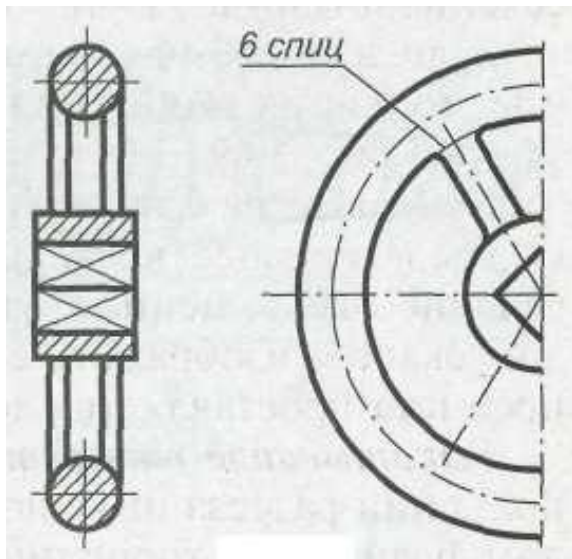
Условности и упрощения при выполнении разрезов

При выполнении продольных разрезов тонкие стенки, ребра жесткости, ушки условно показывают не рассеченными:



Условности и упрощения при выполнении разрезов

Также условно показывают не рассеченными при выполнении продольных разрезов болты, винты, шпильки, шпонки, непустотелые валы, оси, спицы:



Сложные разрезы

Сложным называется разрез, образованный двумя и более секущими плоскостями.

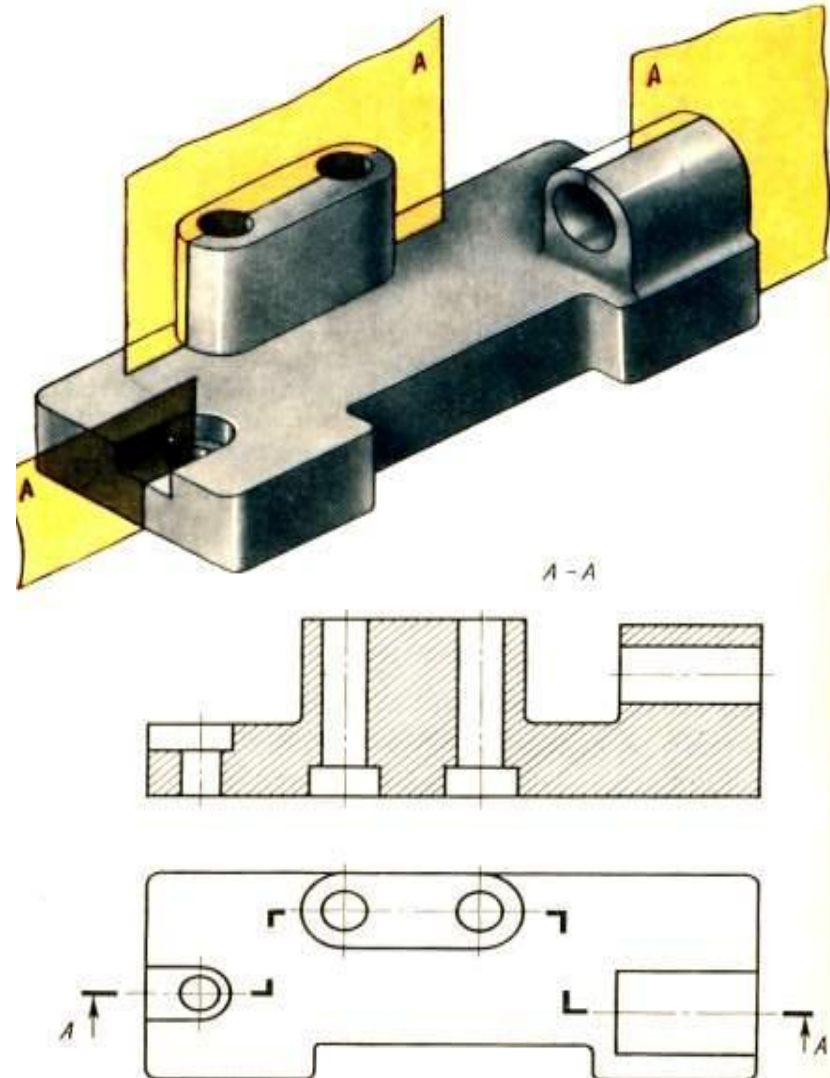
Сложные разрезы делятся на :

- ступенчатые;
- ломаные

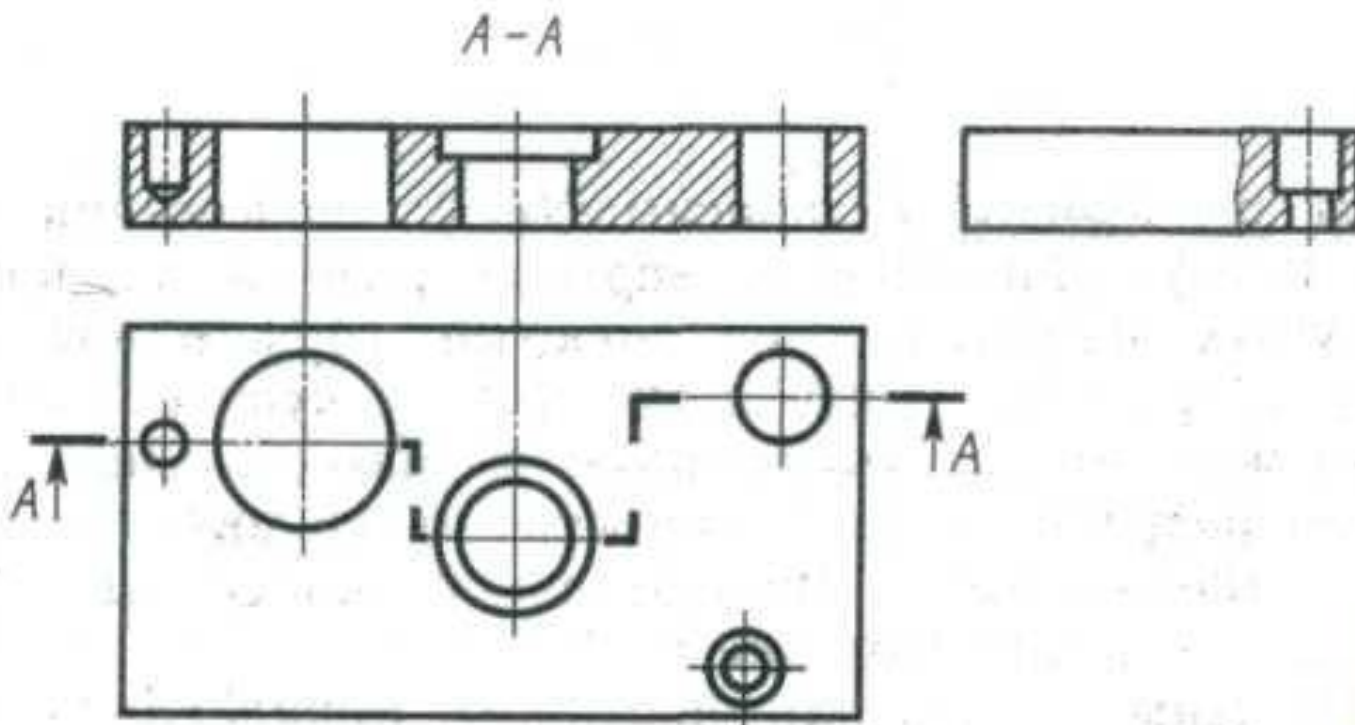
Ступенчатые разрезы

Ступенчатым называется сложный разрез, секущие плоскости которого параллельны.

При выполнении такого разреза секущие плоскости мысленно совмещаются в одну и разрез выполняется как простой.



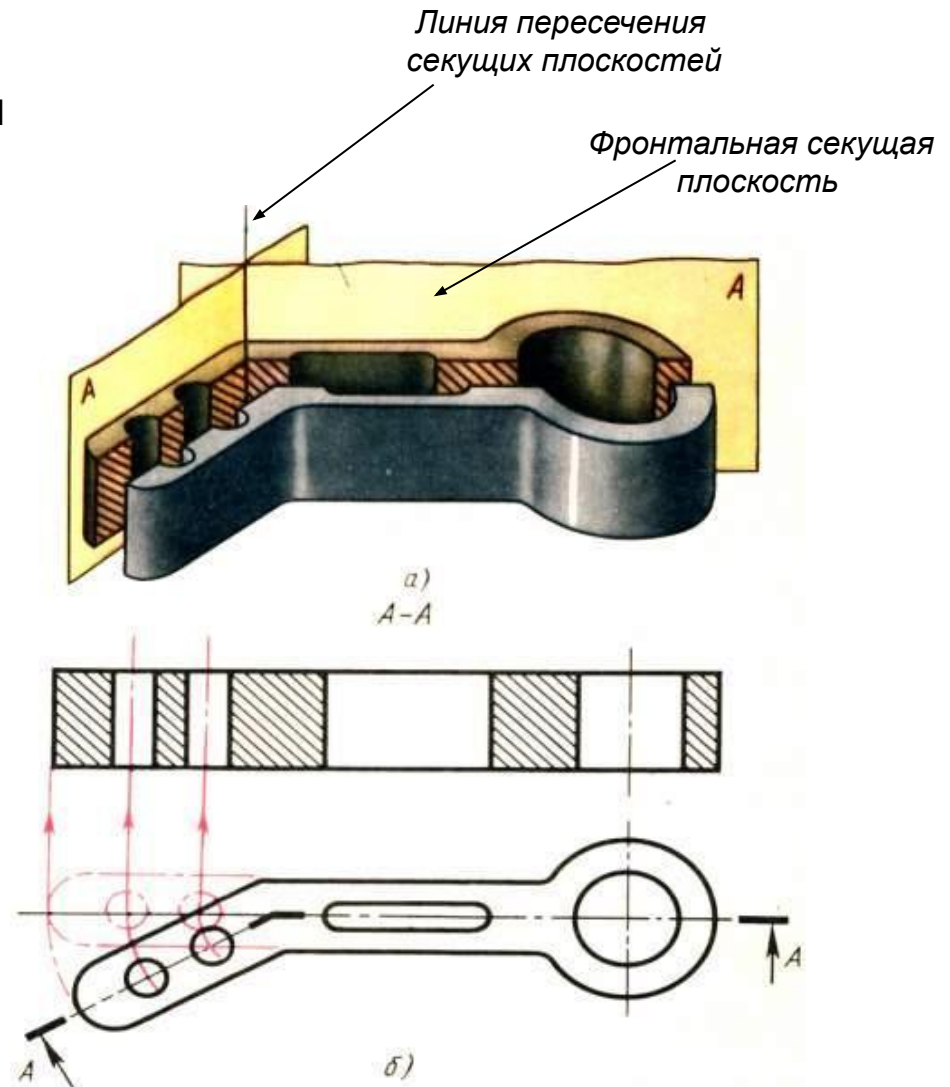
Упражнение для чтения чертежа:



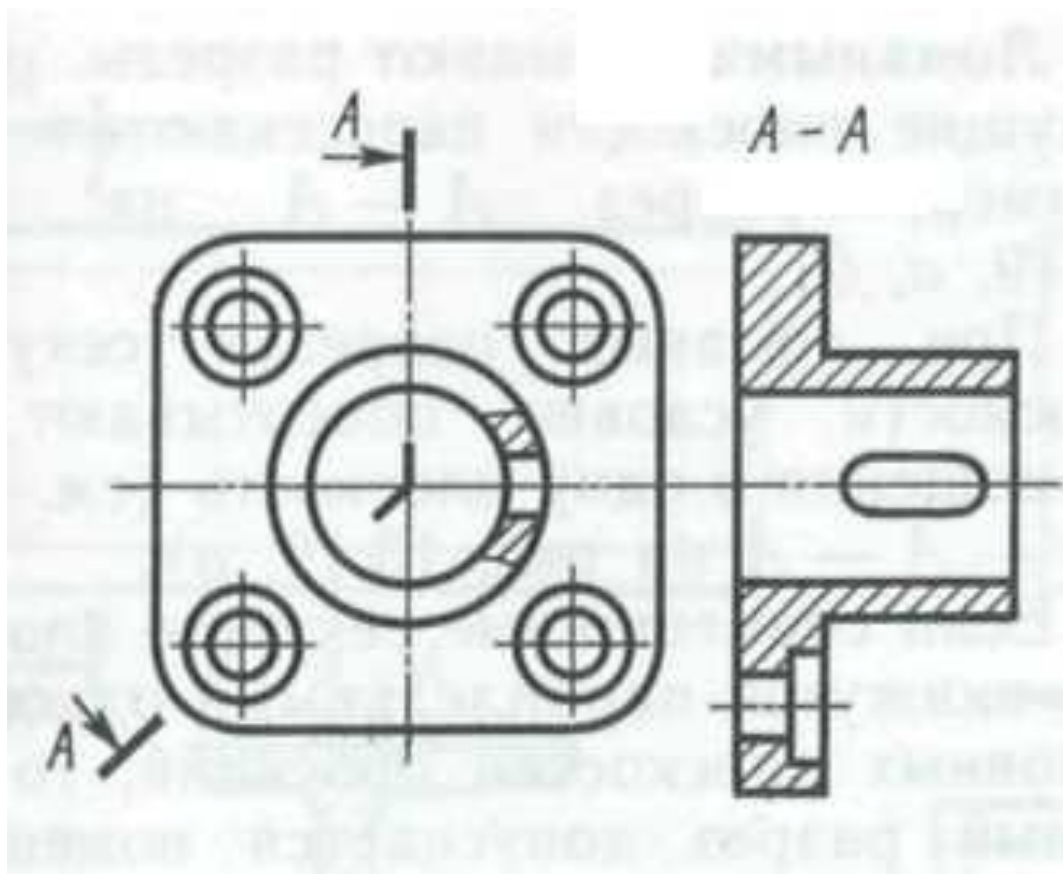
Ломанные разрезы

Ломаным называется сложный разрез, секущие плоскости которого пересекаются.

При выполнении такого разреза секущие плоскости мысленно поворачиваются вокруг линии пересечения плоскостей до совмещения в одну, параллельную какой – либо плоскости проекций.

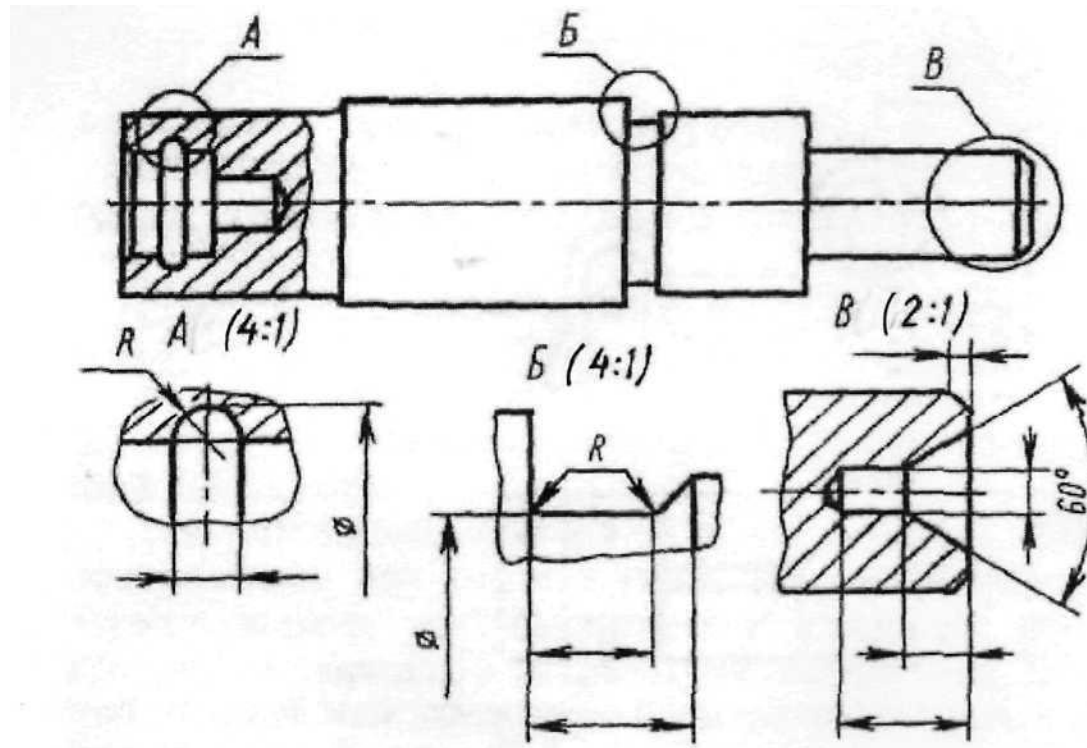


Упражнение для чтения чертежа:



Выносные элементы

Выносным элементом называют дополнительное отдельное изображение в увеличенном виде какой-либо части изделия, требующей графического и других пояснений относительно формы, размеров и прочих данных.



На рисунке даны четыре варианта обозначения выносного элемента.

Назвать варианты правильных ответов и пояснить ошибки, допущенные в неправильных вариантах.

