



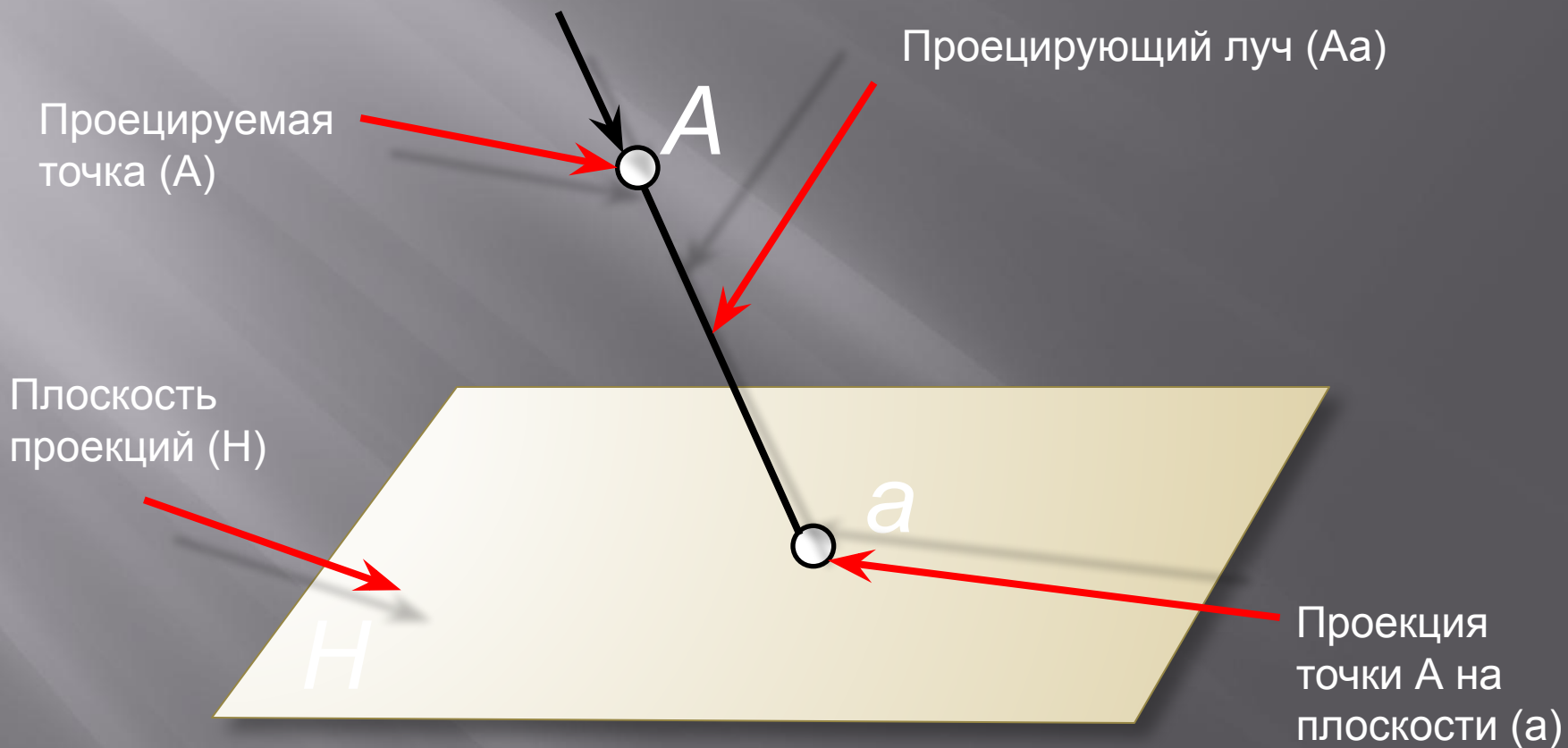
ПРОЕКЦИРОВАНИЕ

виды проецирования,
проецирование на одну, две и три
плоскости проекций

ПРОЕКЦИЯ

- ▣ Проецирование – это процесс построения изображения предмета на плоскости. Получившиеся при этом изображение называют проекцией предмета.
- ▣ Слово проекция возникло от латинского projection – бросание вперед. В данном случае мы смотрим (бросаем взгляд) и отображаем то, что видим, на плоскости листа.

ПРОЕЦИРОВАНИЕ ТОЧКИ



ПРОЕКЦИРОВАНИЕ

- ▣ Проецирование – это процесс построения проекции предмета.
- ▣ Плоскость проекции – плоскость на которой получается проекция.
- ▣ Проецирующий луч – прямая с помощью которой строится проекция вершин, граней, ребер.

ВИДЫ ПРОЕЦИРОВАНИЯ

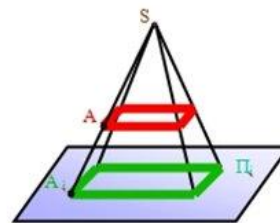
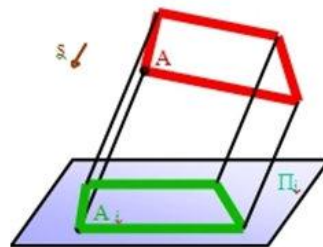
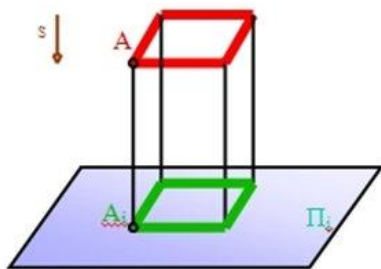
ПРОЕЦИРОВАНИЕ

ПАРАЛЛЕЛЬНОЕ

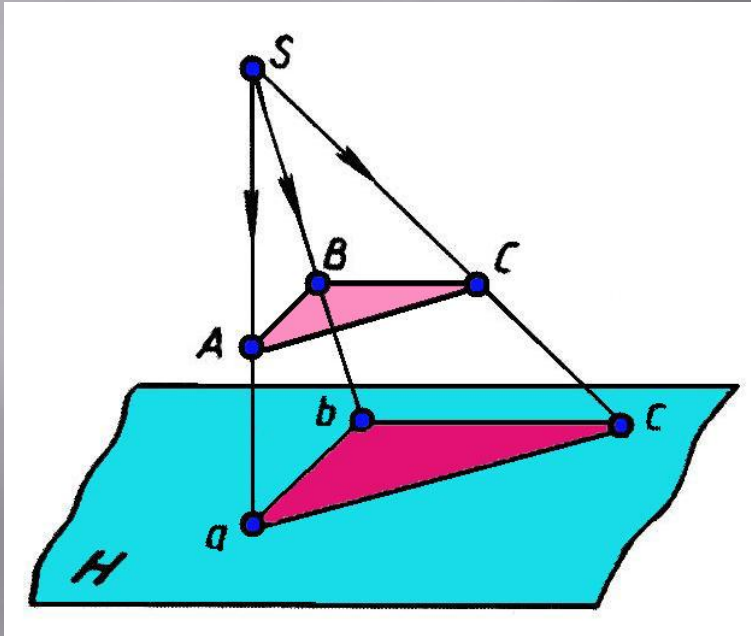
ЦЕНТРАЛЬНОЕ

ПРЯМОУГОЛЬНОЕ

КОСОУГОЛЬНОЕ



ЦЕНТРАЛЬНОЕ ПРОЕЦИРОВАНИЕ

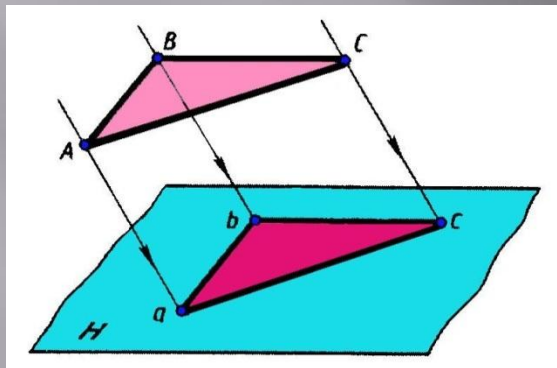


Если проецирующие лучи исходят из одной точки, то такое проецирование называется центральным.

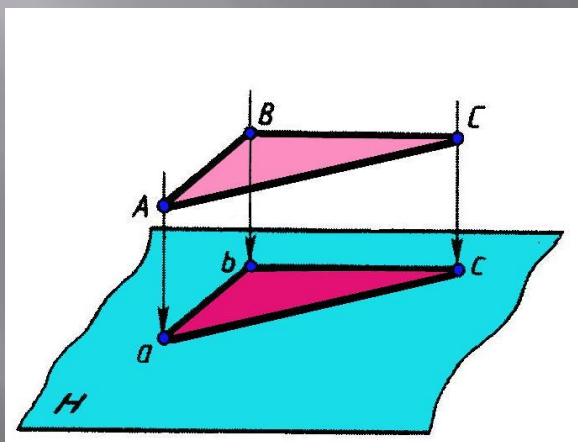
Точка из которой выходит проекция – центр проецирования.

ПРИМЕР: фотоснимки и кинокадры, тени, отброшенные от предмета лучами электрической лампочки.

ПАРАЛЛЕЛЬНОЕ ПРОЕЦИРОВАНИЕ

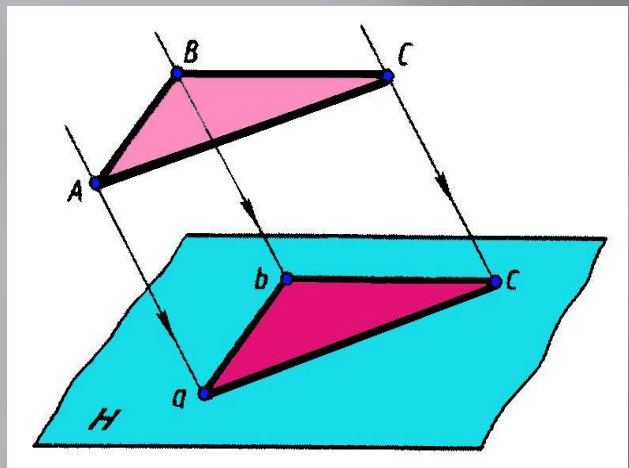


Если проецирующие лучи параллельны друг другу, то такое проецирование называется параллельным.



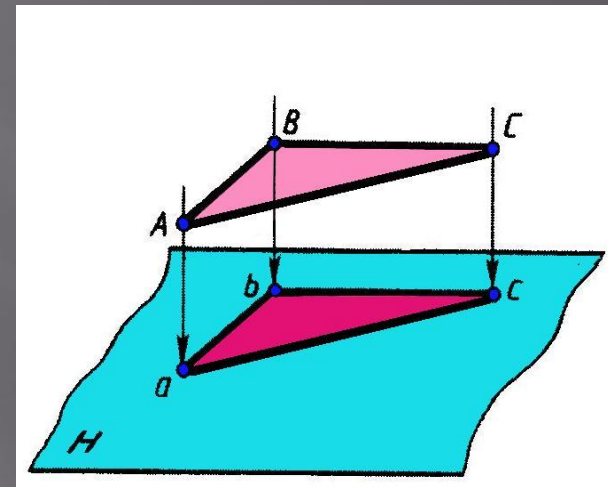
Примером параллельной проекции можно условно считать солнечные тени предметов, а также струи дождя.

ПАРАЛЛЕЛЬНОЕ ПРОЕЦИРОВАНИЕ



Косоугольное проецирование

– проецирующие лучи параллельны и падают на плоскость проекций под острым углом.



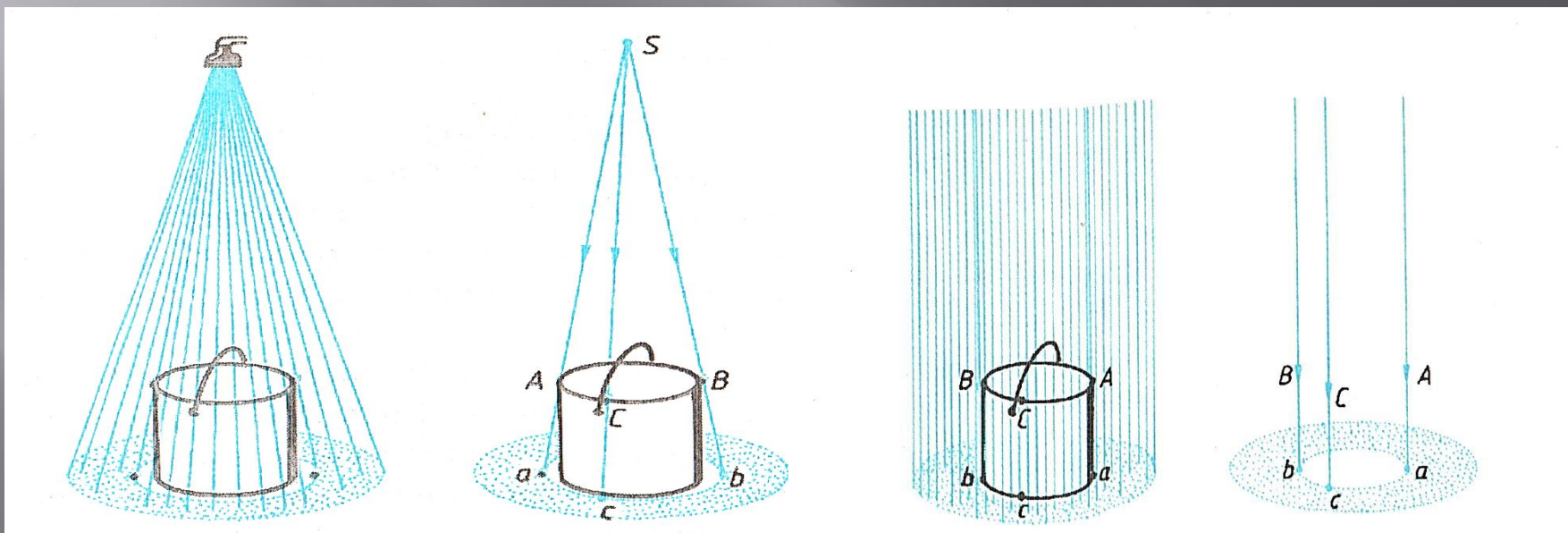
Прямоугольное проецирование

– проецирующие лучи параллельны и падают на плоскость проекций под углом 90 градусов.

Способ *прямоугольного проецирования* является основным в черчении. Он используется для построения чертежей и наглядных изображений предметов.

ПОВТОРЕНИЕ!

Какое «проецирование» дали струи воды в каждом случае?



Ведро под душем

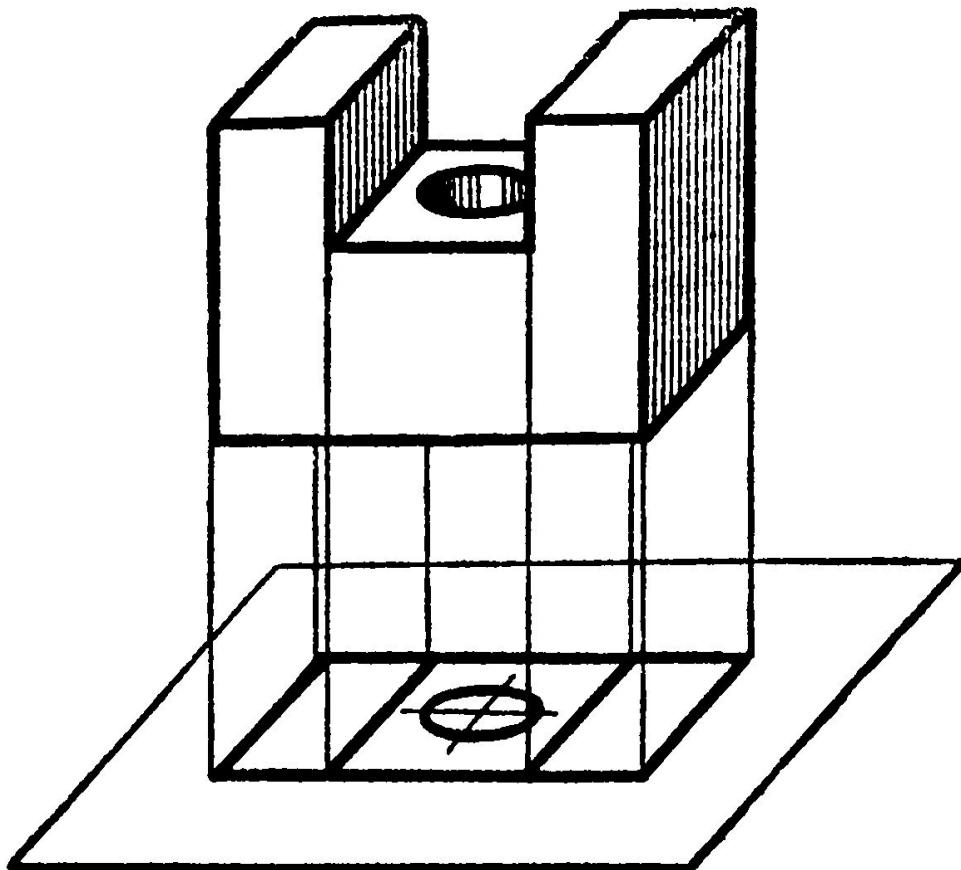
Ведро под отвесным дождем

УПРАЖНЕНИЕ НА ЗАКРЕПЛЕНИЕ

| № п/п | Новые понятия | Определение |
|-------|-------------------------------------|------------------------------------------------------------------------------------------------|
| 1 | Проекция. | Изображение на плоскости. |
| 2 | Плоскость проекций | Плоскость, на которой получается проекция. |
| 3 | Проецирующий луч. | Прямая, с помощью которой объект проецируется на плоскость. |
| 4 | Центральное проецирование. | Проецирование, при котором проецирующие лучи выходят из одной точки. |
| 5 | Параллельное проецирование. | Проецирование, при котором проецирующие лучи параллельны друг другу. |
| 6 | Прямоугольное проецирование. | Проецирование, при котором проецирующие лучи падают на плоскость проекций под прямым углом. |
| 7 | Косоугольное проецирование. | Проецирование, при котором проецирующие лучи падают на плоскость проекций не под прямым углом. |

Проецирующий луч, центральное проецирование, проекция, косоугольное проецирование, плоскость проекций, параллельное проецирование, прямоугольное проецирование.

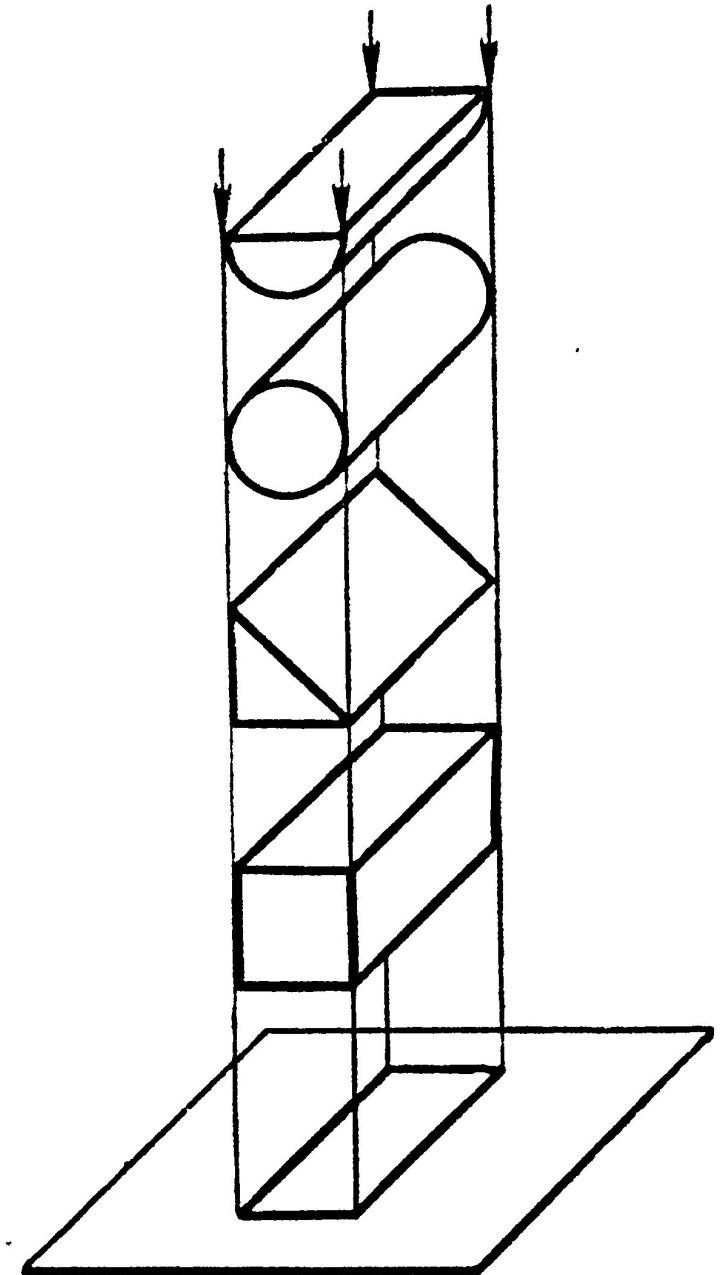
ПРОЕЦИРОВАНИЕ НА ОДНУ ПЛОСКОСТЬ ПРОЕКЦИЙ



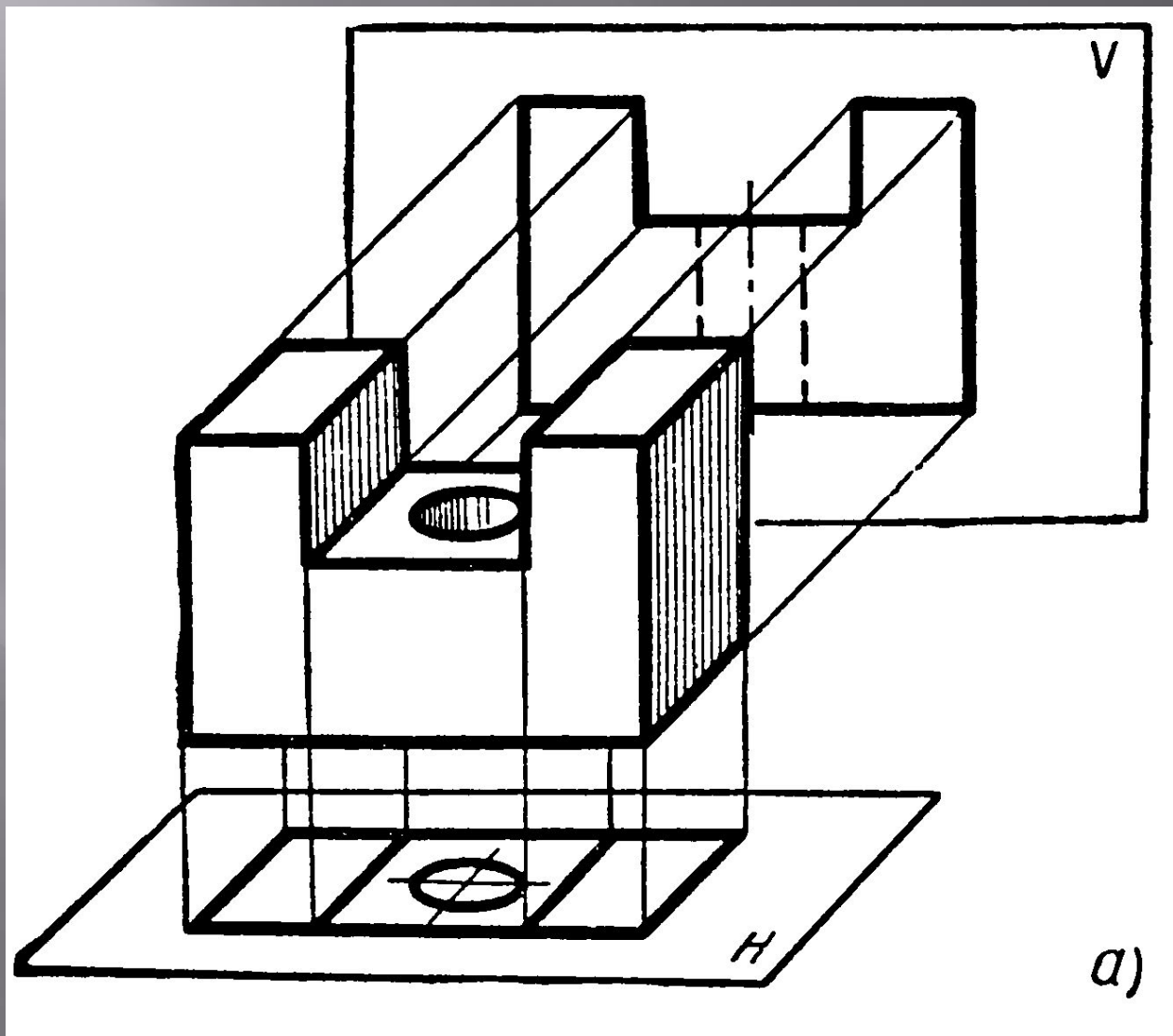
По полученной проекции мы можем судить о высоте, длине и о диаметре отверстия.

А какова толщина предмета?

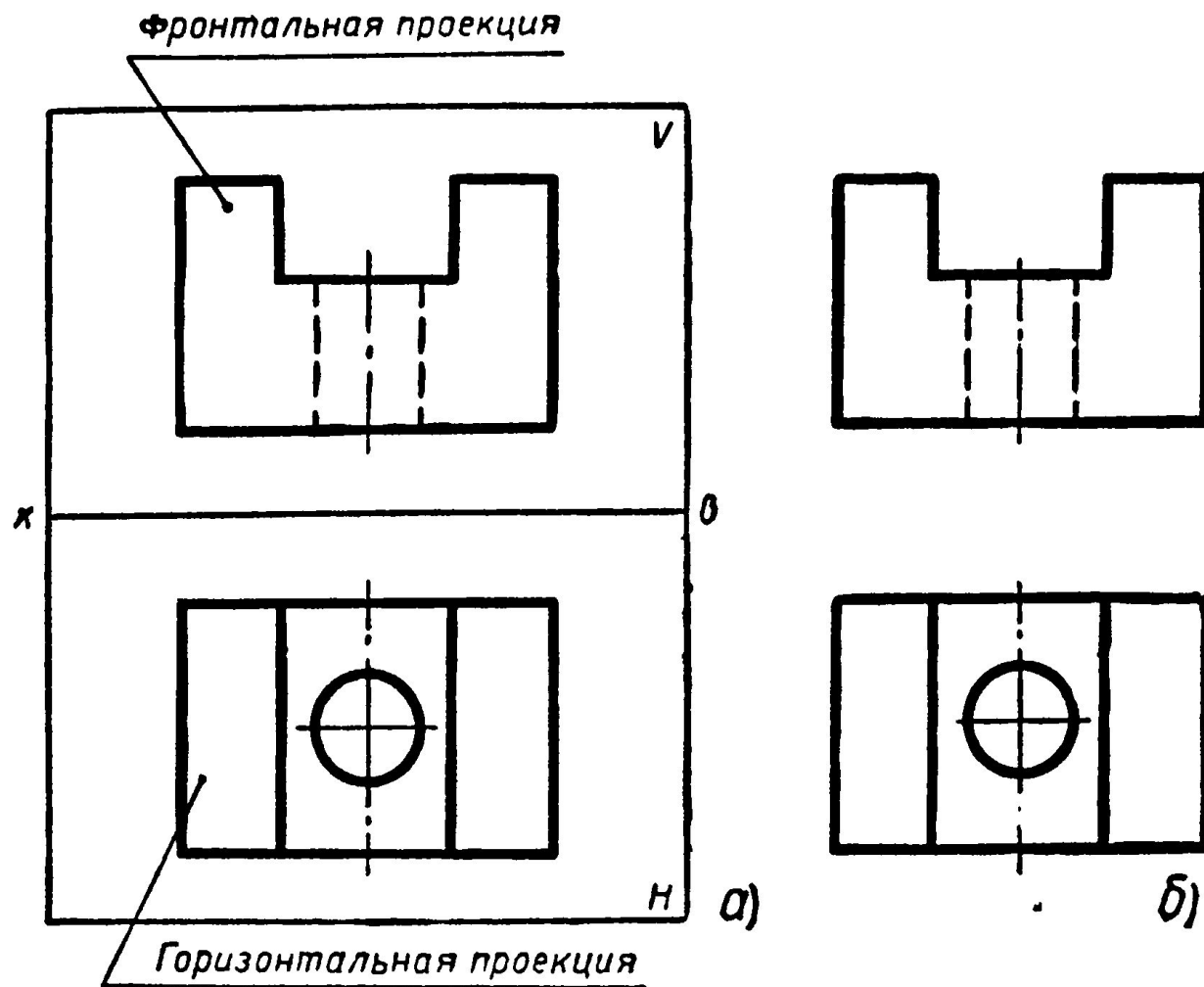
- При проецировании предмета на одну плоскость возникает неопределенность объемного изображения.



ПРОЕКЦИРОВАНИЕ НА ДВЕ ПЛОСКОСТИ ПРОЕКЦИЙ



ЧЕРТЕЖ ДЕТАЛИ В ДВУХ ПРОЕКЦИЯХ



Метод прямоугольного проецирования на две взаимно перпендикулярные плоскости был разработан французским ученым-геометром Гаспаром Монжем в конце 18 века. Благодаря Методу Монжа зародилась новая наука – начертательная геометрия



ПРОЕЦИРОВАНИЕ НА ТРИ ПЛОСКОСТИ ПРОЕКЦИЙ.

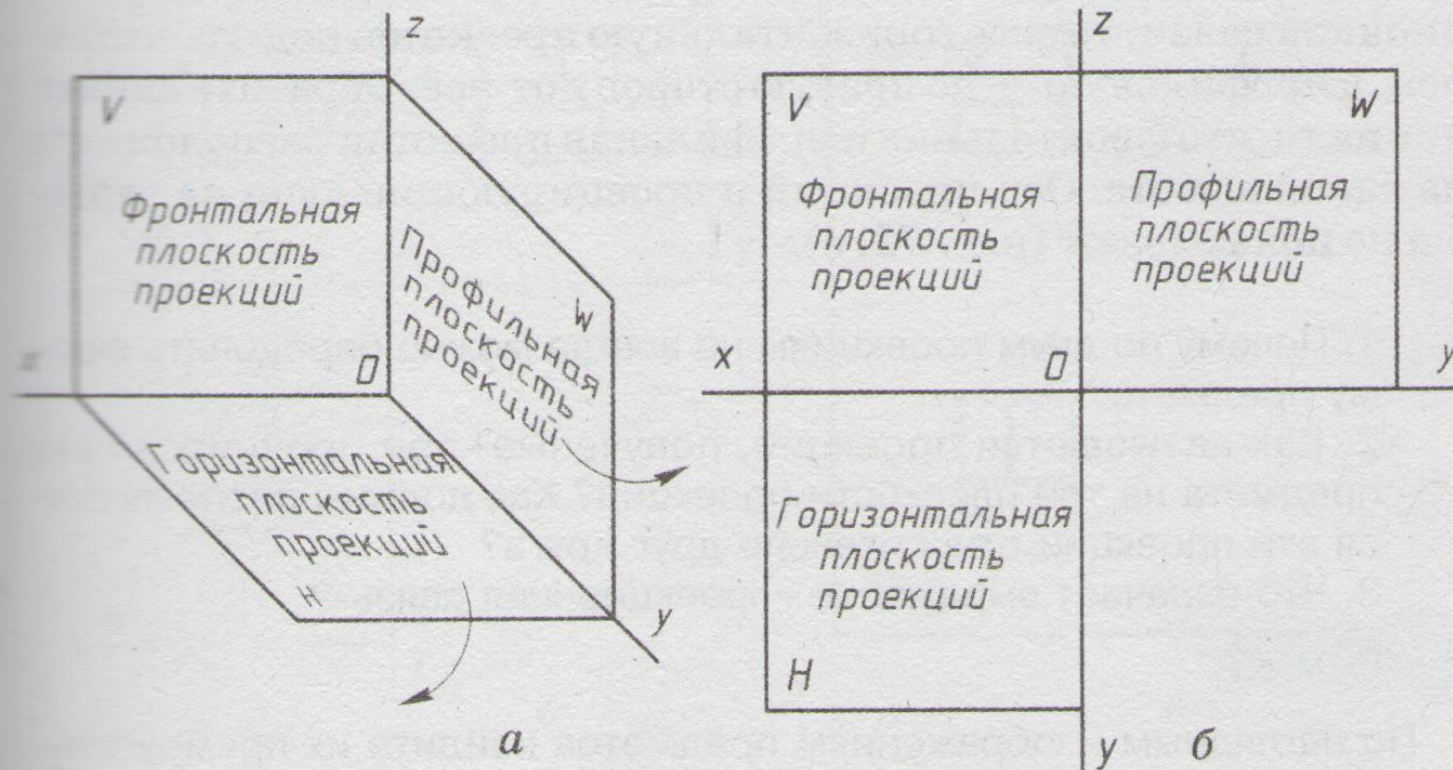


Рис. 70. Образование трёхгранного угла

ПРОЕЦИРОВАНИЕ НА ТРИ ПЛОСКОСТИ ПРОЕКЦИЙ

- ▣ Три взаимно перпендикулярных плоскости проекций образуют *трехгранный угол*.
- ▣ Попарно пересеченные плоскости V , W и H образуют *оси проекций x , y и z* .
- ▣ Соответственно, полученный чертеж состоит из трех прямоугольных проекций:
 - Фронтальной (V) – вид спереди (главный)
 - Горизонтальной (H) – вид сверху
 - Профильной (W) – вид слева.

Вид – это изображение обращенной к наблюдателю видимой части предмета.

ПРОЕЦИРОВАНИЕ НА ТРИ ПЛОСКОСТИ ПРОЕКЦИЙ

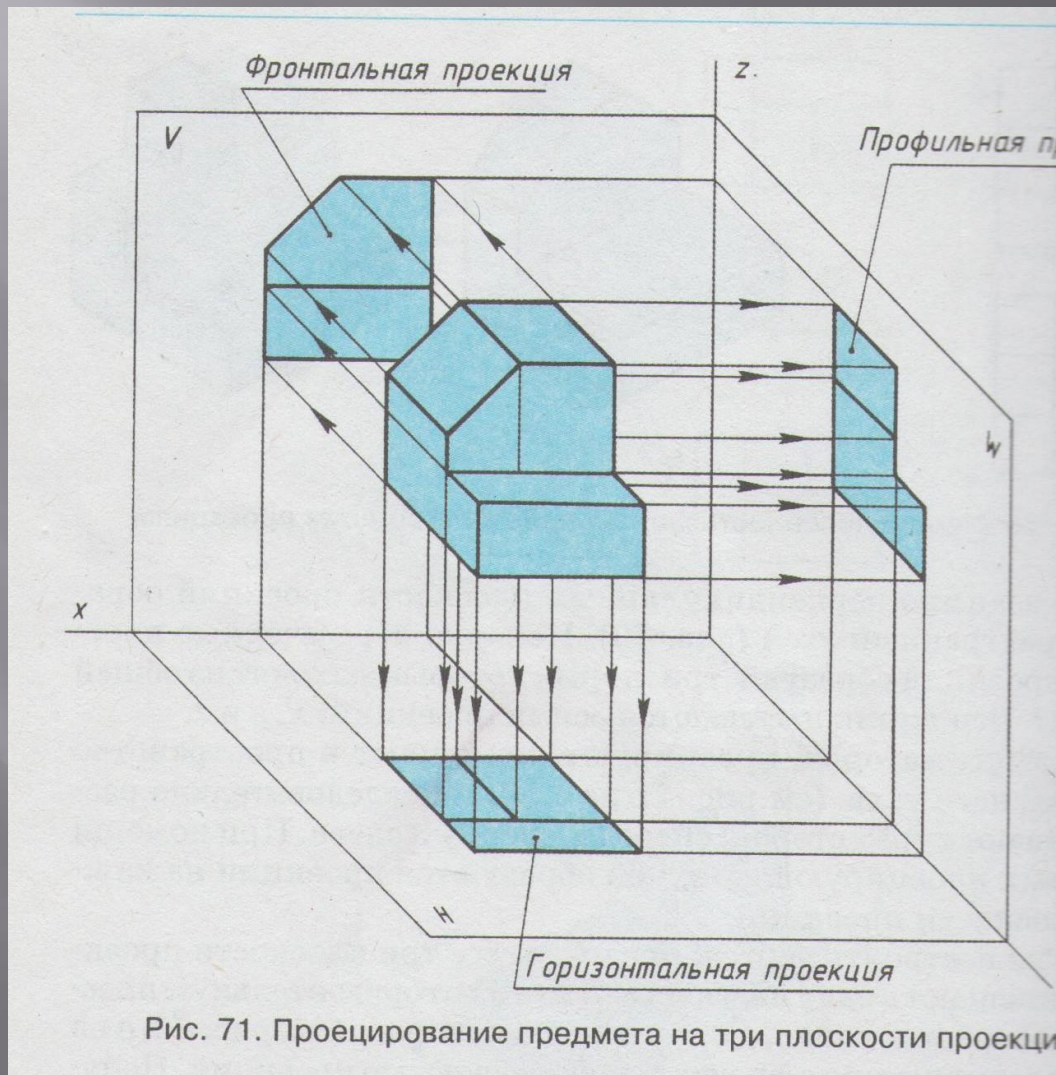


Рис. 71. Проецирование предмета на три плоскости проекций

ПРОЕЦИРОВАНИЕ ТОЧКИ НА ТРИ ПЛОСКОСТИ ПРОЕКЦИЙ (элемент начертательной геометрии)

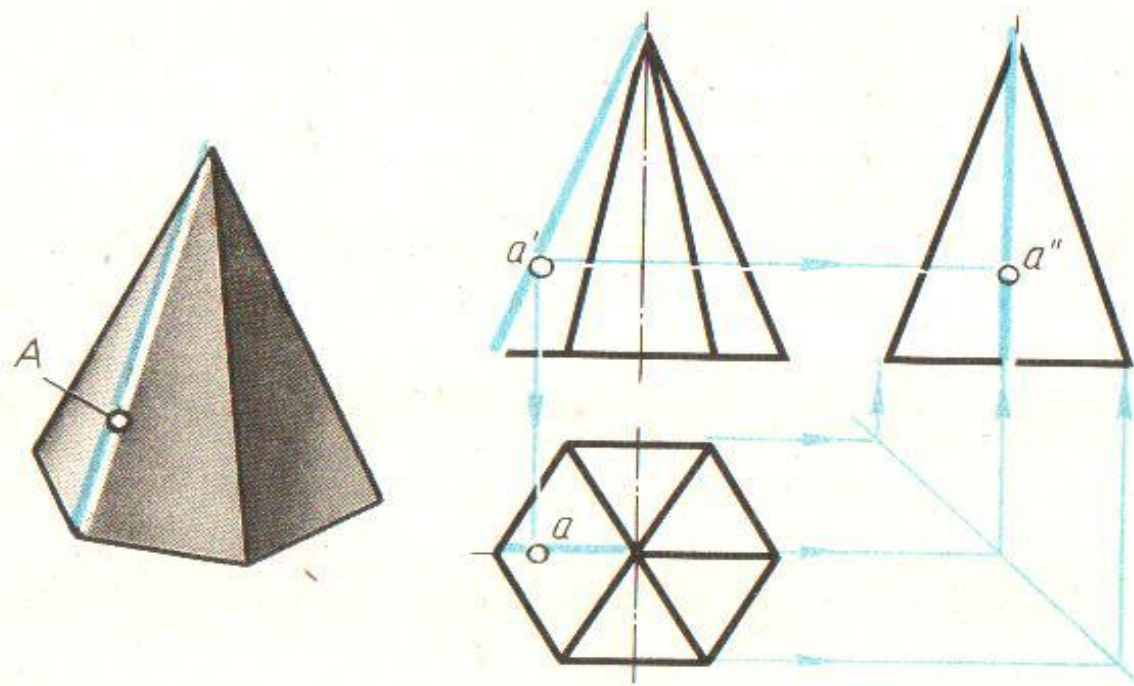
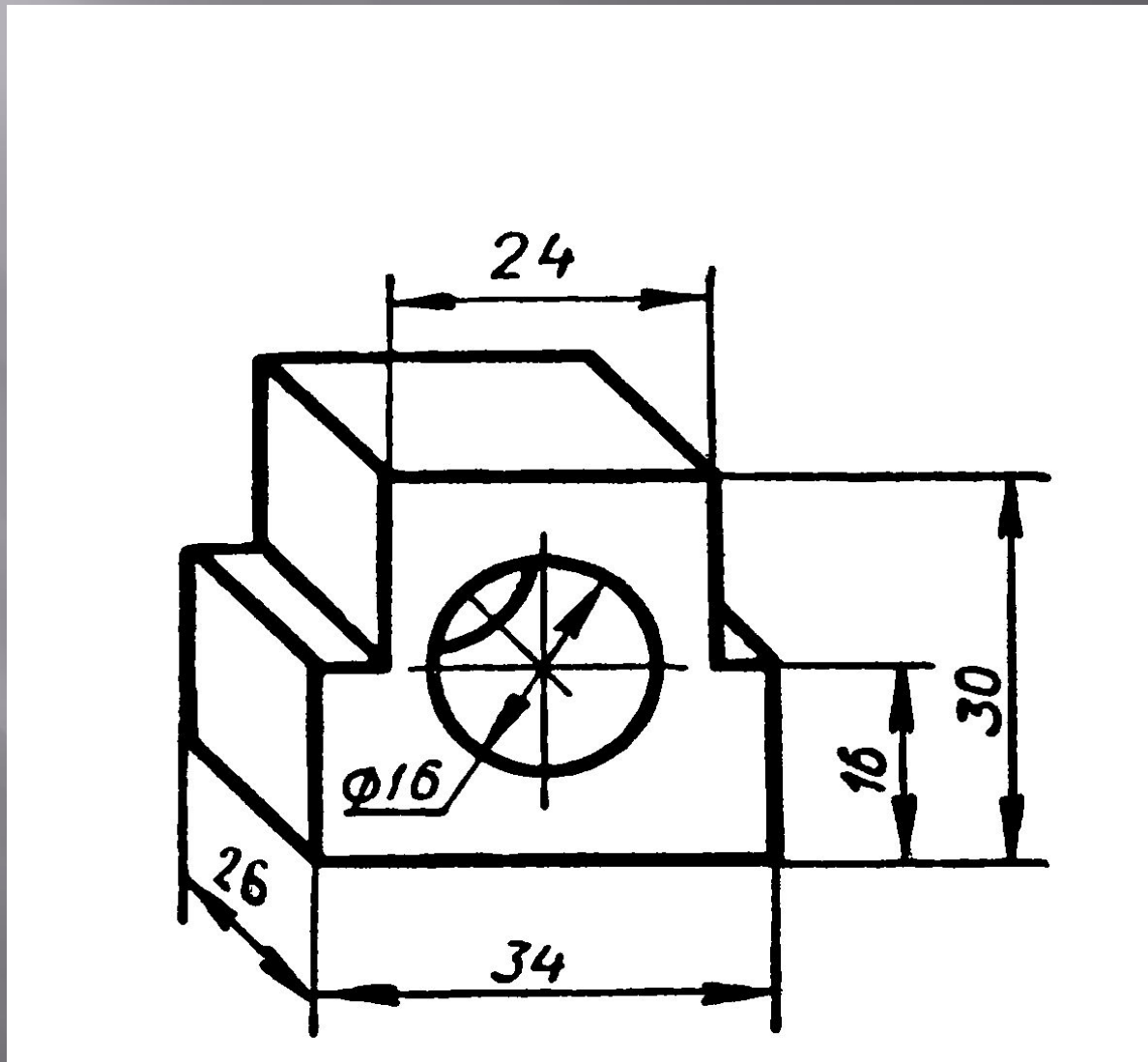
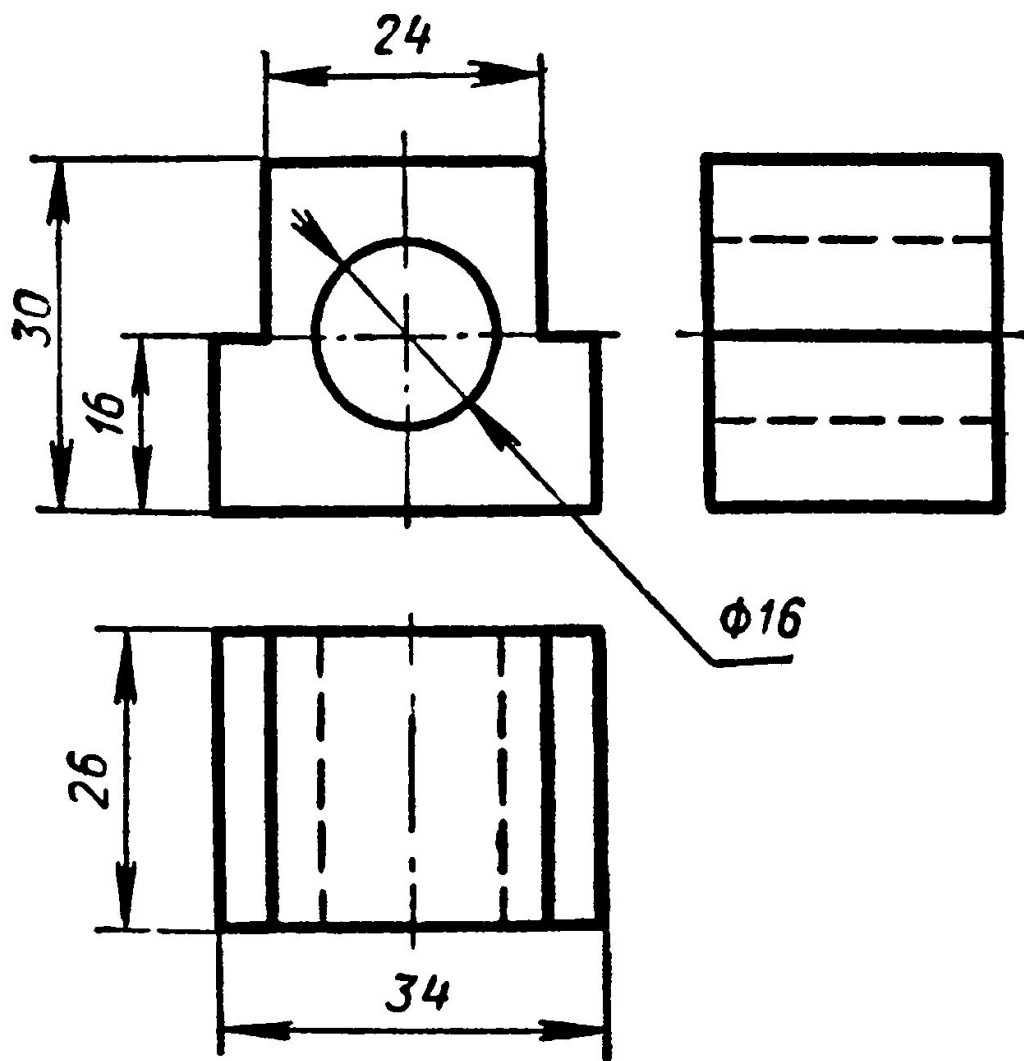


Рис. 91. Построение проекций точки, лежащей на ребре пирамиды.

Пример последовательности построения видов предмета на чертеже .

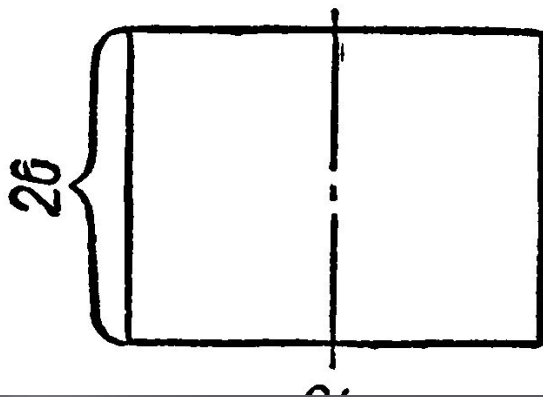
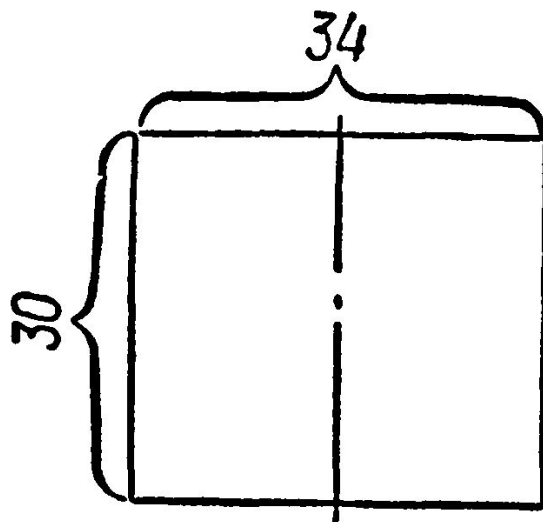
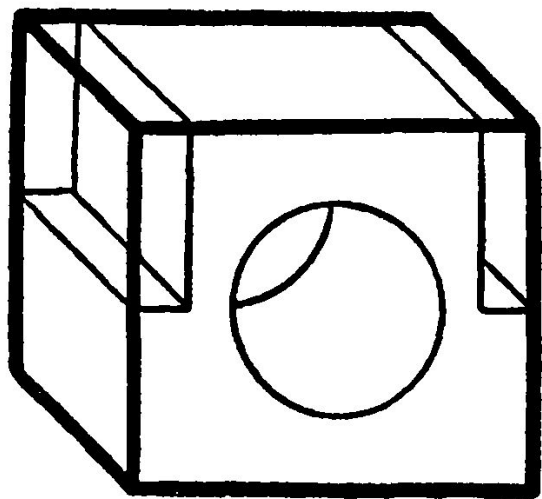


Чертеж детали (опора). Три вида – фронтальный, горизонтальный и профильный.



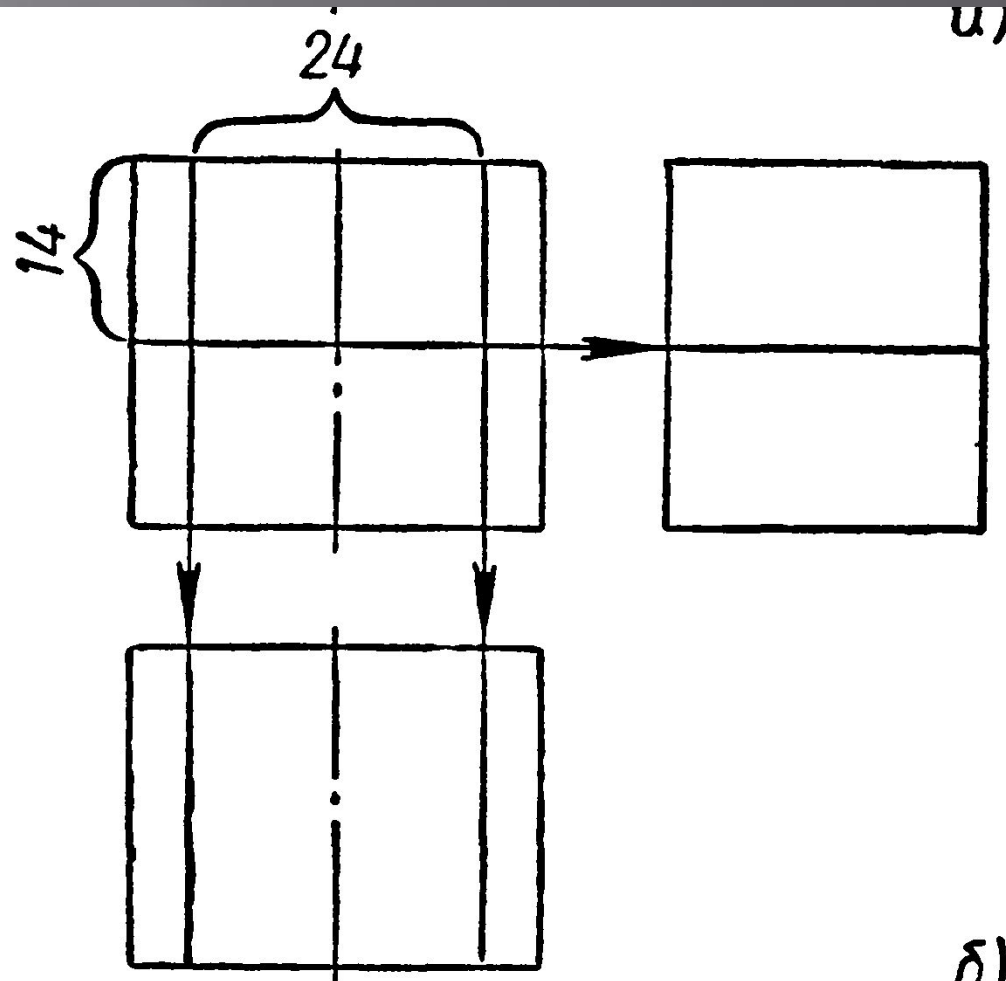
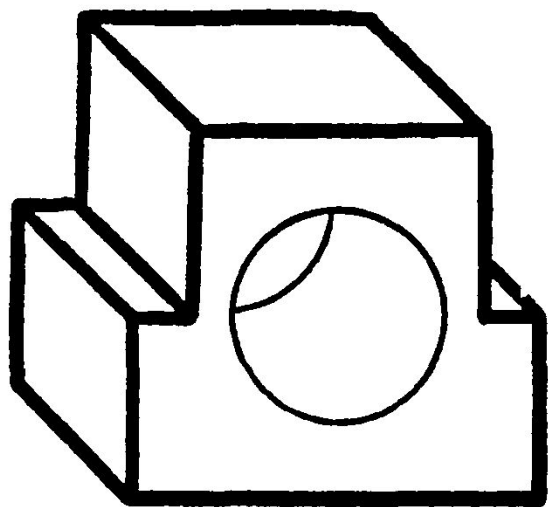
Последовательность построения детали .

1. Определить габаритные размеры детали (длину, ширину, высоту)



a)

Последовательность построения опоры.
2. Определить форму детали.



б)

Последовательность построения опоры.

3. Определение места расположения сквозного отверстия.

