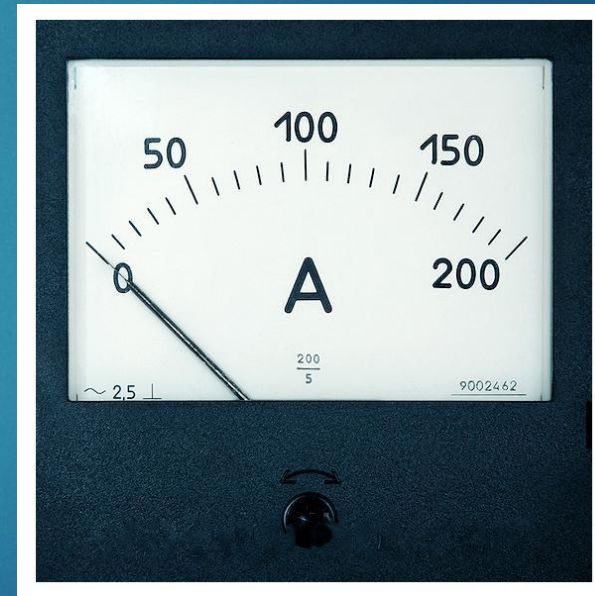




# Амперметр

## И ЕГО УСТРОЙСТВО

- ▶ **Амперметр** — прибор для измерения силы тока ( $I$ ) в амперах. Его шкалу градуируют в микроамперах, миллиамперах, амперах или килоамперах в соответствии с пределами измерения прибора.



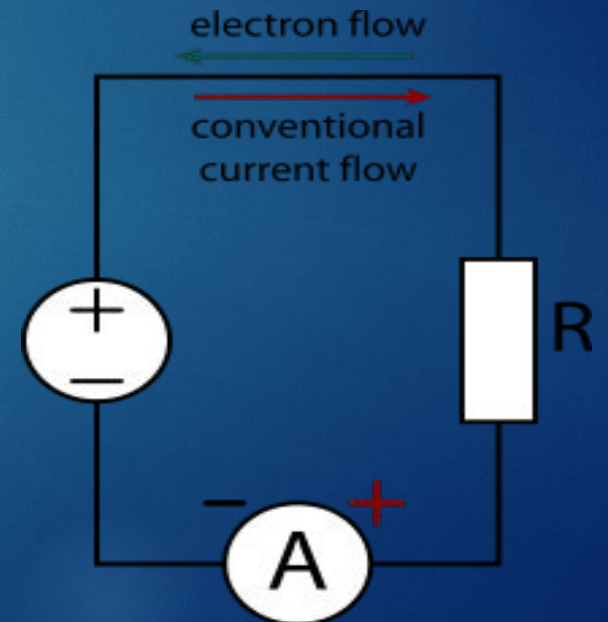
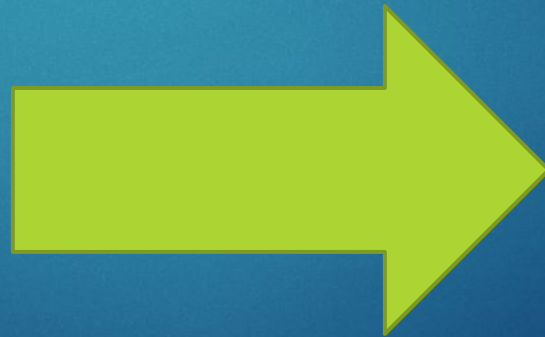


# Подключение амперметра

- ▶ В электрическую цепь амперметр включается **последовательно** с тем участком электрической цепи, силу тока в котором измеряют. Поэтому, чем ниже внутреннее сопротивление амперметра (в идеале — 0), тем меньше будет влияние прибора на исследуемый объект, и тем выше будет точность измерения. Для увеличения предела измерений амперметр снабжается **шунтом** (для цепей постоянного и переменного тока), **трансформатором тока** (только для цепей переменного тока) или **магнитным усилителем** (для цепей постоянного тока). **Очень опасно** пытаться использовать амперметр в качестве **вольтметра** (подключать его непосредственно к источнику питания): это может привести к **коротким замыканиям!**

## Схема

## подключения амперметра





ШУНТ



Трёхфазный  
амперметр  
с выносными  
трансформаторами



# Бесконтактный амперметр

Бесконтактный амперметр (токоизмерительные клещи)— прибор для измерения тока без разрыва цепи.

## Принцип действия

Принцип действия токоизмерительных клещей основан на том, что ток, протекающий в проводе создаёт магнитное поле вокруг себя. Если это поле переменное, то согласно закону электромагнитной индукции в другом проводнике, охватывающем провод с током, возникает ЭДС, которая при определённых условиях пропорциональна измеряемому току.

Измерив напряжение на вышеуказанном проводнике, возможно определить величину измеряемого тока. Как видно, принцип действия токоизмерительных клещей основан на тех же законах, что и принцип действия электрического трансформатора.



# ВАЖНО ЗНАТЬ!!!

- ▶ Подключение амперметра напрямую к источнику напряжения приводит к протеканию токов короткого замыкания, и может вызвать возгорание токовых шунтов, измерительного трансформатора и всего прибора. Для предотвращения такой ситуации, амперметр может быть оснащён цепями защиты на основе плавких предохранителей и быстродействующих автоматических выключателей.
- ▶ Это особенно заметно в низковольтных схемах, в которых падение напряжения на элементах схемы сравнимо с напряжением на зажимах амперметра (типичное значение — десятки милливольт).



# Виды конструкции амперметров

По конструкции амперметры делятся на:

- ▶ Амперметры со стрелочной измерительной головкой без электронных схем;
- ▶ Амперметры со стрелочной измерительной головкой с использованием электронных схем;
- ▶ Амперметры с цифровым индикатором

# Также в амперметрах различают несколько популярных систем...



- ▶ В магнитоэлектрической системе прибора крутящий момент стрелки создаётся благодаря взаимодействию между полем постоянного магнита и током, который проходит через обмотку рамки (вращающий момент). С рамкой соединена стрелка, которая перемещается по шкале. Угол поворота стрелки прямо пропорционален силе тока, поэтому шкала магнитоэлектрического прибора линейна. Направление поворота стрелки зависит от направления протекающего через рамку тока, поэтому магнитоэлектрические амперметры непригодны для непосредственного измерения силы переменного тока (стрелка будет дрожать возле нулевого значения), и требуют правильной полярности подключения в цепи постоянного тока (иначе стрелка будет отклоняться левее нуля).
- ▶ В электромагнитной системе прибора вращающий момент стрелки создаётся между катушкой и подвижным ферромагнитным сердечником, к которому прикрепляется указательная стрелка.
- ▶ В электродинамической системе измерительная головка состоит из неподвижной и подвижной катушек, соединённых параллельно или последовательно. Взаимодействие между токами, которые проходят через катушки, вызывает отклонения подвижной катушки и соединённой с нею стрелки.
- ▶ Во всех вышеуказанных системах угол поворота стрелки устанавливается при равенстве вращающего момента и момента сопротивления пружины.



# Но...

- ▶ В последнее время приборы со стрелочной измерительной головкой стали вытесняться приборами с цифровым индикатором на основе жидких кристаллов и светодиодов. Таковыми являются мультиметры.

## Мультиметр



# Сферы применения амперметров



Приборы для измерения тока нашли применение в различных сферах. Их активно используют на крупных предприятиях, связанных с генерацией и распределением тепловой и электрической энергии, а также в электролабораториях, автомобилестроении, строительстве и точных науках.

Амперметры также востребованы и сред обычных людей. Любой человек, который работает с электроникой непременно имеет в своём арсенале амперметр.





**Спасибо за внимание!!!**