

ЛОВИТЕЛИ

Общие положения

- Кабина каждого лифта, которая подвешивается проволочными канатами или цепями и может использоваться людьми с целью транспортировки или доставки грузов на площадки, должна контролироваться ловителем. Противовес должен быть оборудован ловителем, когда под шахтой лифта находится заселенное людьми пространство.
- Ловитель - это механическое устройство для остановки кабины (или противовеса) захватом направляющих в случае, если скорость кабины достигает предварительно определенной величины при перемещении вниз независимо от причины, по которой увеличилась скорость.

- Ловитель обычно расположен под нижними элементами конструкции каркаса кабины и работает на одной паре направляющих. Работа должна быть одновременной на обеих направляющих так, что пол кабины с равномерно распределяемой нагрузкой должен отклоняться не более чем на 5% от нормального положения (в США 3,1%).
- Предварительно установленная величина скорости кабины (противовеса), при которой она должна быть остановлена, - это скорость срабатывания ограничителя скорости.

- Ловитель противовеса может быть приведен в действие либо от устройства контроля подвески, либо канатом безопасности, если номинальная скорость не превышает 1 м/с.
- На ограничителе скорости должно быть смонтировано устройство (выключатель превышения скорости), которое должно разорвать цепь управления раньше или в момент срабатывания ограничителя.

- Ловители кабины классифицируются на основе их рабочих характеристик:
- **(J) Ловитель резкого торможения**, который оказывает быстро увеличивающееся давление на направляющие в процессе остановки.
- Время остановки и расстояние очень короткие; так как не введен податливый элемент для того, чтобы ограничить тормозную силу и путь торможения.
- Этот тип может применяться при номинальных скоростях, не превышающих 0,63 м/с в Европе, но до 0,76 м/с в США.
- Режим работы кабины или противовеса при применении этого типа ловителя не может быть ни точно спрогнозирован, ни рассчитан и должен оцениваться экспериментально.

- (2) Ловитель резкого торможения с амортизирующим эффектом включает податливую систему энергонакапливающего типа с амортизирующим возвратным движением или энергорассеивающего типа.
- Он обычно состоит из одного или большего количества масляных буферов, вставленных между нижними элементами конструкции каркаса кабины и 8.1. поперечной планкой безопасности, установленной на направляющих, и создающей тормозные силы в процессе рабочего хода амортизаторов. Тормозной путь равен эффективному ходу амортизаторов.
- Они могут использоваться при номинальной скорости до 1 м/с в Европе и до 2,5 м/с в США.

- **(3) Плавного торможения** создают ограниченное давление на направляющие в процессе остановки.
- После полного включения ловителя действуют постоянные тормозные
- силы.
- Время остановки и тормозной путь зависят от массы останавливаемой движущейся системы и скорости, при которой начинает действовать ловитель.

- Этот тип может применяться при номинальных скоростях выше 1 м/с (в Европе).
- Если на кабине устанавливаются ловители, действующие в 2 направлениях, они должны быть плавного торможения.
- Снятие кабины с ловителей должно производиться только при её движении вверх; после этого ловитель должен быть готов к дальнейшей работе.

Ограничитель скорости

- Ограничитель скорости обычно расположен в машинном помещении. Если он расположен в шахте, он должен быть доступен извне шахты.
- На рис. 8.1 показана схема системы ограничителя скорости.
- Ограничитель имеет канат (1), проходящий вокруг блока ограничителя (2), вниз до натяжного блока (3) в прямке и снова к блоку ограничителя.
- Система приводится в действие кабиной, к которой прикреплен канат ограничителя в точке (4).

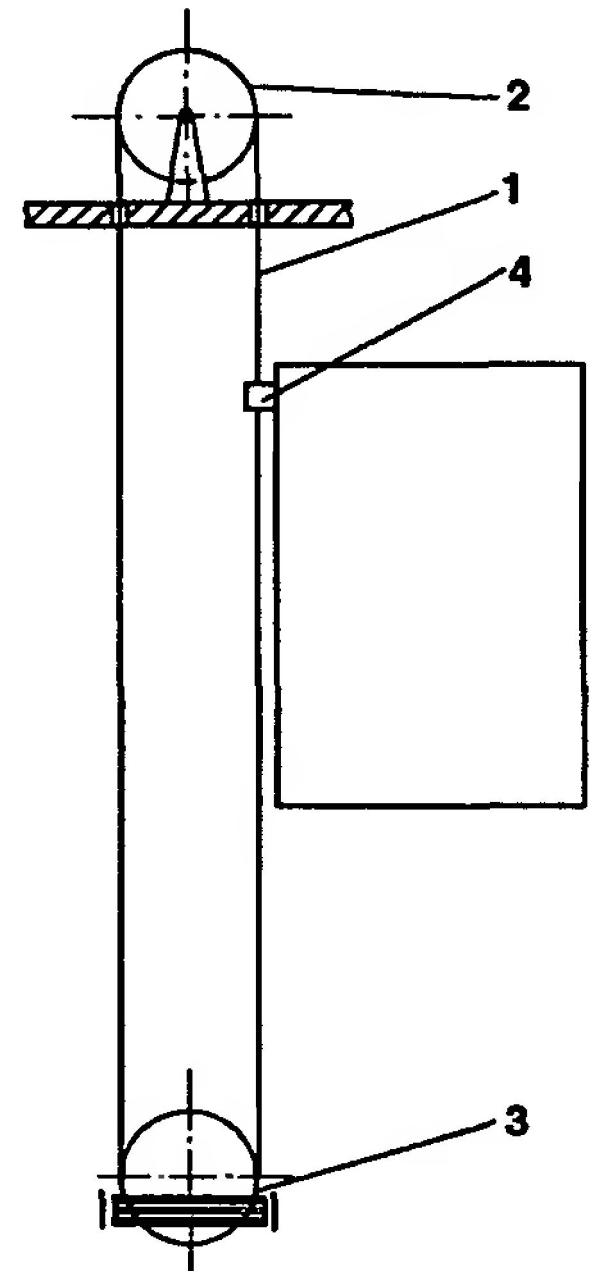


Схема системы ограничителя скорости: 1 – канат ограничителя, 2 – шкив ограничителя, 3 – натяжной блок; 4 – точка крепления

- Когда канат ограничителя достигает скорости срабатывания, ограничитель останавливает канат.
Так как кабина продолжает двигаться вниз, натяжение каната ограничителя увеличивается и превышает значение, необходимое для включения ловителя, и в результате ловитель вступает в работу.
- В соответствии с EN 81-1, скорость срабатывания ограничителя, при которой включается ловитель кабины, должна быть минимум 115% номинальной скорости и не более:
 - (a) 0,8 м/с для ловителей резкого торможения, кроме заклинивающего ролика;
 - (b) 1,0 м/с для ловителей с заклинивающим роликом;

- (c) 1,5 м/с для ловителей резкого торможения с амортизирующим эффектом или ловителей плавного торможения, используемых при номинальной скорости < 1,0 м/с.
- (d) $1,25 v + (0,25/v)$, где v - номинальная скорость (м/с), для других типов ловителей.
- Для номинальной скорости больше 1,0 м/с рекомендуется, чтобы скорость срабатывания была близка к верхнему скоростному пределу.

- Для номинальной скорости больше 1,0 м/с рекомендуется, чтобы скорость срабатывания была близка к верхнему скоростному пределу.
- Скорость срабатывания ограничителя скорости противовеса должна быть выше, чем кабины, но не более чем на 10%.
- В США нижний предел скорости срабатывания ограничителя скорости кабины такой же, как это определено в EN 81-1. В табл. 8.1 дан верхний предел в зависимости от номинальной скорости, а также величина скорости кабины, при которой срабатывает выключатель превышения скорости.

Максимальные скорости срабатывания ограничителя скорости кабины

Номинальная скорость (м/с)	Максимальная скорость срабатывания ограничителя скорости (м/с)	Максимальная скорость кабины, при которой начинает действовать выключатель превышения скорости (м/с)
0÷0,635	0,889	0,889*
0,762	1,067	1,067*
0,889	1,270	1,143
1,017	1,423	1,281
1,143	1,565	1,408
1,270	1,713	1,540
1,525	2,008	1,804
1,779	2,297	2,069
2,033	2,592	2,333
2,287	2,887	2,602
2,541	4,177	2,862
3,050	3,762	3,573
3,558	4,346	4,128

4,067	4,931	4,682
4,575	5,516	5,241
5,083	6,100	5,795
5,592	6,710	6,375
6,100	7,320	6,954
6,609	7,930	7,534
7,117	8,540	8,113
7,625	9,151	8,693
8,134	9,761	9,273
6,642	10,371	9,852
9,151	10,981	10,432
9,659	11,591	11,011
10,167	12,201	11,591

*Переключатель превышения скорости не требуется на ограничителях скорости кабины.

- Для номинальной скорости больше 7,62 м/с (1500 fpm) максимальная скорость срабатывания не должна превышать 120% номинальной скорости. Скорость срабатывания ограничителя скорости противовеса в США такая же, как и в Европе.
- Для преобразования величин fpm в м/с: 1 м/с ~ 196,7 fpm
Сила, вызванная ограничителем скорости в канате при его срабатывании должна быть минимум 300 Н или в два раза больше необходимой для включения ловителя, но не больше этой величины.

- Диаметр каната ограничителя скорости должен быть минимум 6 мм (9,5 мм в США) и для расчета минимальной тормозной нагрузки коэффициент запаса должен быть принят не менее 8 (5 в США).
- В Европе минимальная величина соотношения рабочего диаметра шкива ограничителя скорости и номинального диаметра каната принята равной 30, тогда как в США оно определяется в зависимости от номинальной скорости и числа прядей каната (табл. 8.2).

Таблица 8.2

**Множители для определения рабочего диаметра шкива ограничителя скорости
(США)**

Номинальная скорость (м/с)	Число прядей (strand) каната	Множитель
$\leq 1,07$	6	42
$\leq 1,07$	8	30
$>1,07$	6	46
$>1,07$	8	32

- Время срабатывания ограничителя скорости должно быть как можно меньше, чтобы облегчить работу ловителя и избежать избыточной скорости кабины.
- Для ловителей плавного торможения максимально допустимое перемещение каната ограничителя скорости, необходимое для того, чтобы привести в действие механизм ловителей, определено в стандарте A17.1.
- Для ловителей кабины оно зависит от номинальной скорости, как показано в табл. 8.3.
- Для ловителей противовеса оно принято равным 1,07 м и не зависит от номинальной скорости.

Таблица 8.3

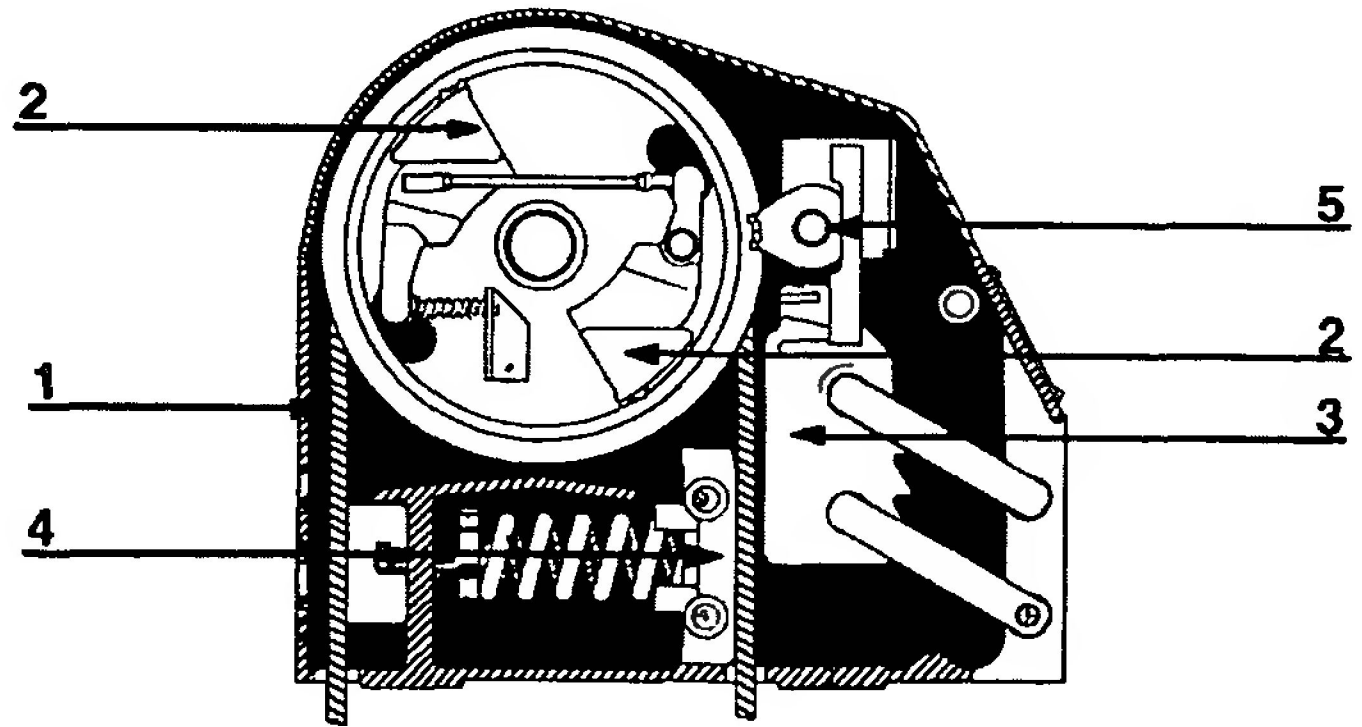
Максимально допустимое перемещение каната

Номинальная скорость (м/с)	Максимальное расстояние (м)
до 1,02	1,070
от 1,02 до 1,91	0,914
свыше 1,91	0,762

- По конструктивному признаку, ограничители скорости могут быть маятникового и центробежного типа.
- Центробежные ограничители скорости бывают с вертикальным валом или с горизонтальной осью вращения.
- В большинстве случаев применяется последний тип.
- Простота конструкции, высокое быстродействие, надежность в работе и минимальная потребность в пространстве для установки является его характерной особенностью.

- На рис. показан ограничитель скорости подобного типа. Он имеет два вращающихся вокруг оси подвижных груза (2), соединенных вместе тягой, гарантирующей одновременность их движения, и удерживаемых в определенном положении цилиндрическими пружинами.

Центробежный ограничитель скорости с горизонтальной осью вращения (Otis Elevator Co.)

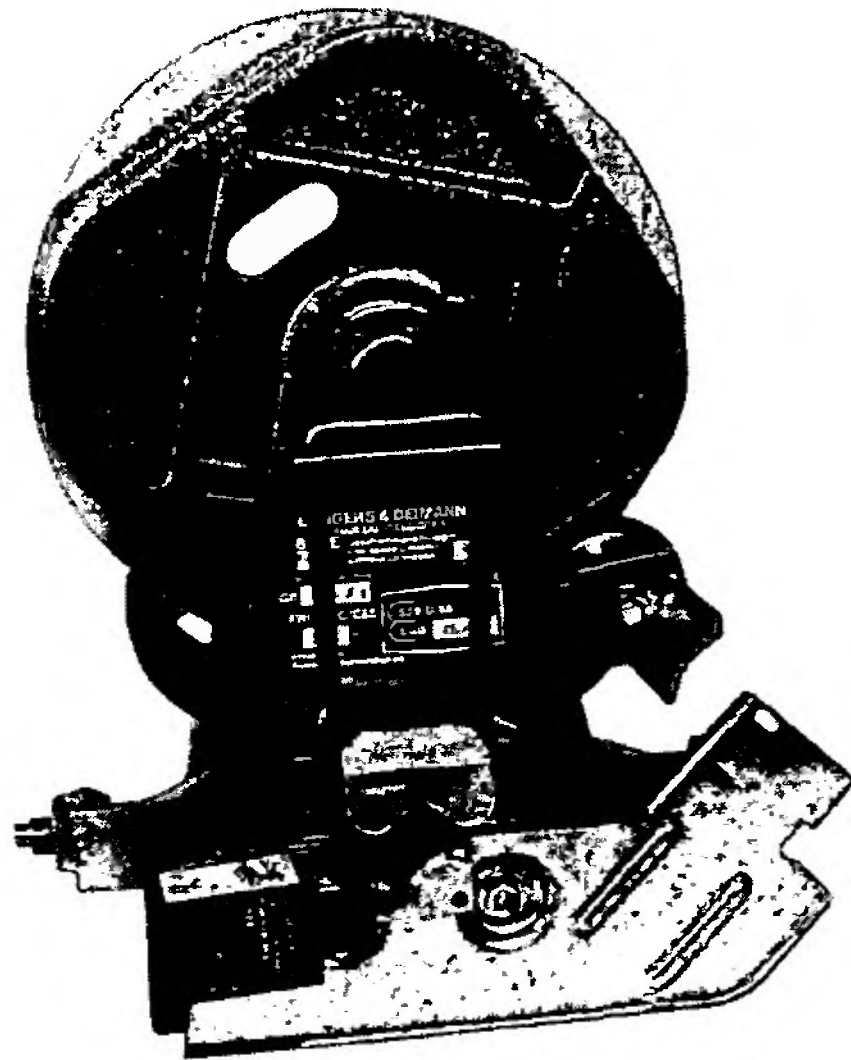


- Шкив ограничителя вращается в вертикальной плоскости; если скорость кабины лифта превышает номинальную величину до установленного значения, грузы расходятся под действием центробежных сил и отключают переключатель превышения скорости, который прекращает подачу энергии лифту и включает тормоз.
- Если скорость кабины продолжает увеличиваться, дальнейшее движение грузов в сторону от оси вызывает выключение стопора (5), который удерживает качающуюся колодку (3) на расстоянии относительно каната ограничителя скорости.
- Когда качающаяся колодка опускается, она прижмет канат ограничителя (1) к неподвижной колодке (4).

- Эта колодка находится под действием предварительно сжатой пружины, отрегулированной регулировочным болтом для получения натяжения каната ограничителя необходимого для включения ловителя, так как канат ограничителя
- скользит между тормозными колодками (3 и 4) в процессе работы ловителя.
- Тормозные колодки ограничителя должны быть необходимой формы и длины, чтобы при скольжении каната между тормозящими поверхностями не произошло его повреждения или деформации в процессе работы ловителя.

- На рис. представлена фотография маятникового ограничителя скорости производства компании BODE Aufzüge GmbH (Германия).

Шкив ограничителя имеет клиновидной ручей для каната. Трение в клиновидном ручье очень высокое из-за относительно небольшого угла клиновидного профиля, и при остановке шкива канат ограничителя также останавливается.



- Ограничитель оборудован установленным на оси двуплечим рычагом, на одном конце которого установлен ролик, а другой конец имеет форму зуба.
- Шкив оснащен квадратным диском, к которому ролик прижимается с помощью цилиндрической пружины.
- При нормальной работе ролик описывает профиль квадратного диска шкива ограничителя и, в результате, качается округ своей оси.
- Кроме того, шкив оборудован зубчатыми упорами расположенными в плоскости зуба двуплечего рычага.
- Когда ролик попадает на закругленные углы квадратного диска, его расстояние от оси вращения самое большое и зуб рычага попадает в

- До взаимодействия зуба рычага с зубчатыми упорами ролик попадает на плоскую часть квадратного диска, его расстояние от оси вращения уменьшается и в результате зуб рычага уходит из области зацепления с упорами.
- Когда скорость кабины увеличивается до заранее определенного значения (скорость шкива ограничителя также увеличивается), начинает действовать сила инерции ролика и зуб рычага не может уйти из зоны зацепления с упорами.
- В результате, зуб рычага сцепляется с одним из упоров и останавливает шкив ограничителя и канат.

- Практически в то же время приводится в действие выключатель ограничителя и прерывается цепь управления лифта.
- Ограничитель скорости имеет небольшие размеры, простую конструкцию и абсолютно надежен в работе. Он используется для сравнительно небольших скоростей срабатывания при любом направлении вращения.

Ловитель резкого то

- Ловитель резкого торможения может быть трех типов:
- (1) Клиновые ловители резкого торможения были очень популярны много лет назад. Однако большинство из них было заменено на ловители с эксцентрик. Этот принцип сохранился в подпружиненных клещевых ловителях.

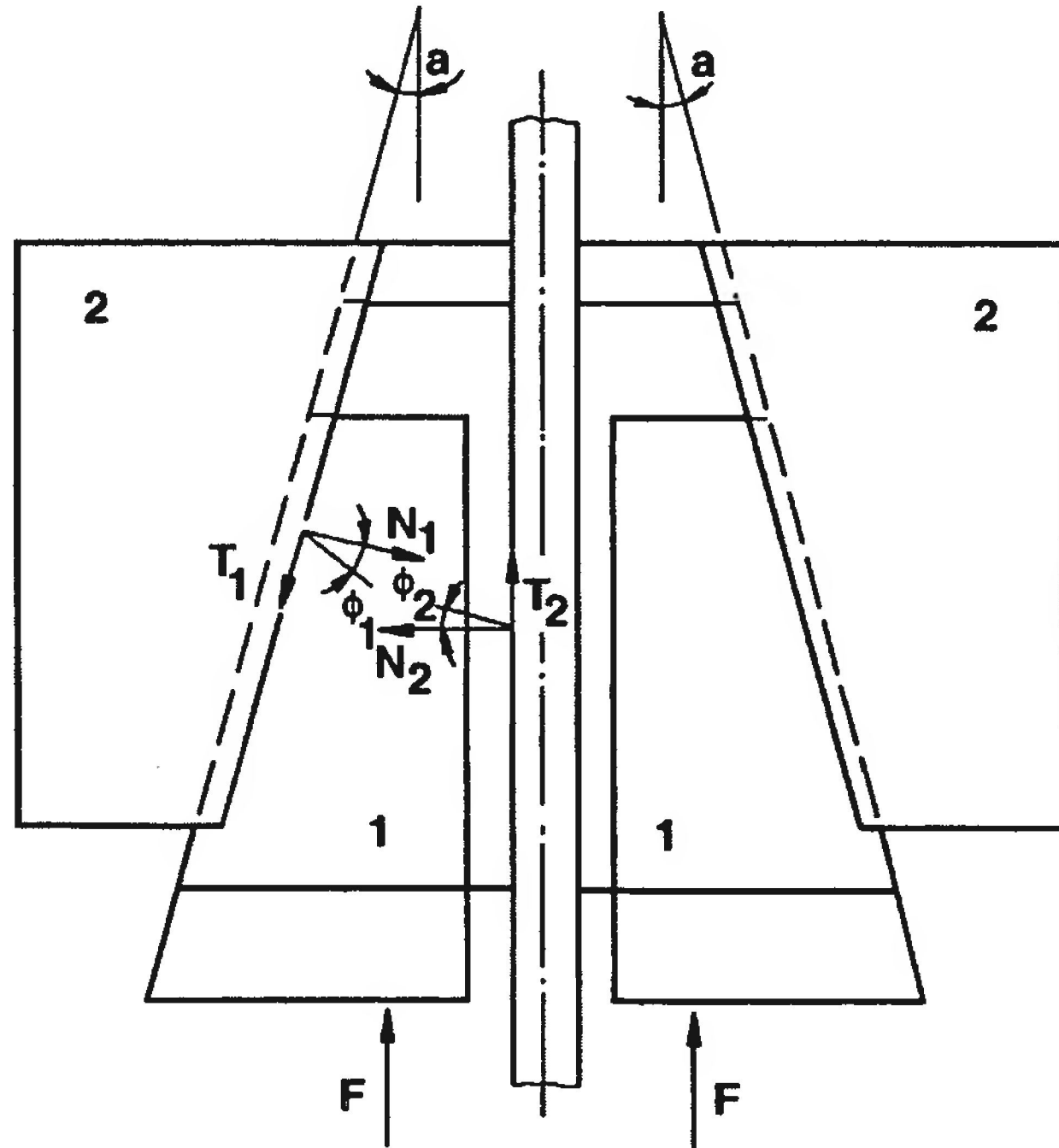


Схема блока ловителя с клиньями:
1 - клин, 2 - направляющая колодка
блока

- Клинья вставляются в наклонные литые чугунные блоки, прикрепленные к нижним частям каркаса кабины.
- Два клина работают на каждой направляющей. Они соединены системой тяг и звеньев с канатом ограничителя.
- Если канат останавливается ограничителем, относительное движение кабины и канат приводят к тому, что тяги механизма ловителя поднимаются вверх и клинья, соединенные с тягами вводятся в контакт с направляющими.

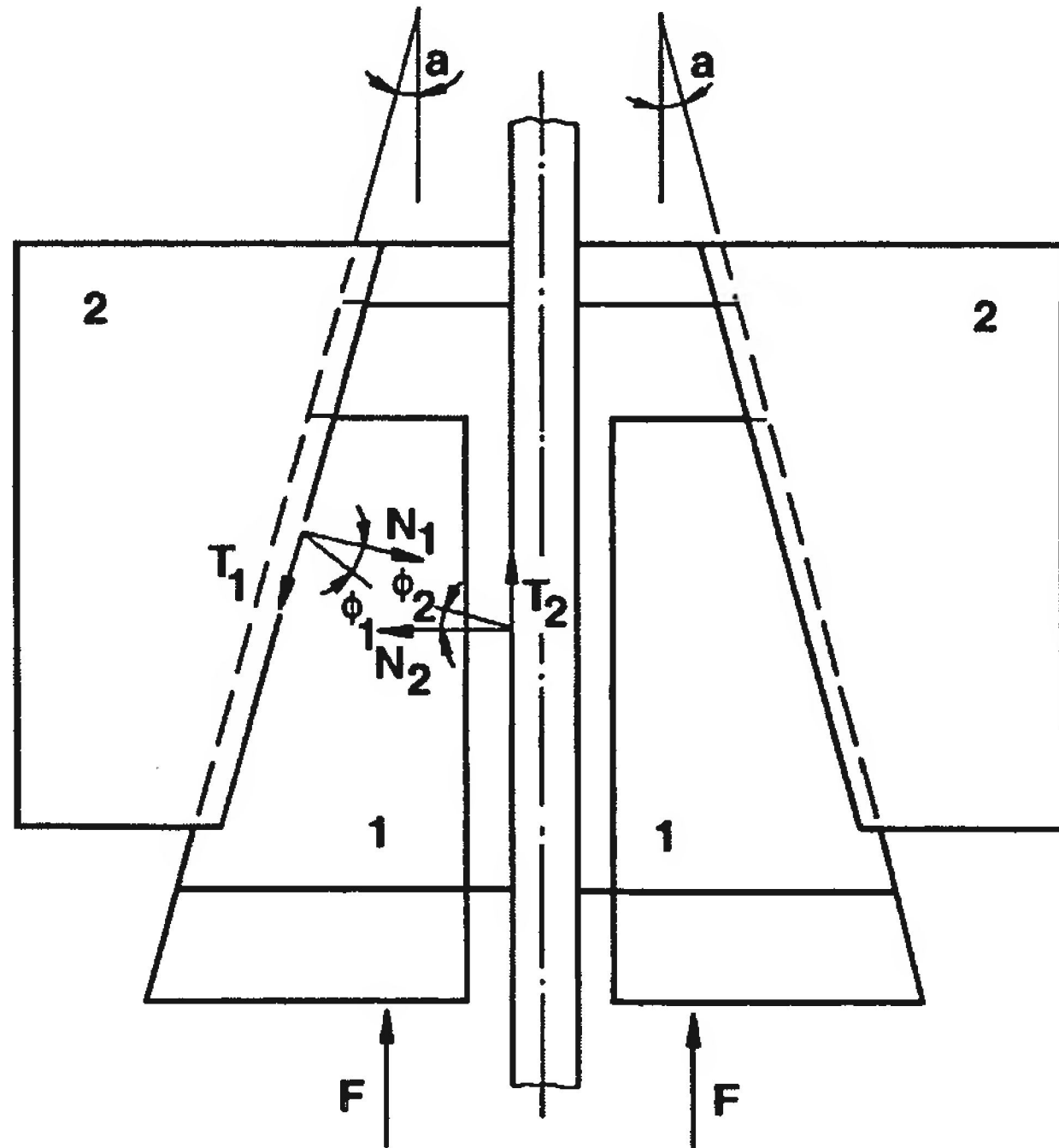
- Как только клинья касаются поверхности направляющей, происходит самозаклинивание и последующая работа ловителя больше не зависит от действия механизма включения.

- Необходимое условие самозаклинивания:

$$\alpha \leq \phi_2 - \phi_1 , \quad (8.1)$$

- где α - угол клина, ϕ_2 - угол трения между клином и направляющей и ϕ_1 - угол трения между задней поверхностью клина и направляющей колодкой блока.

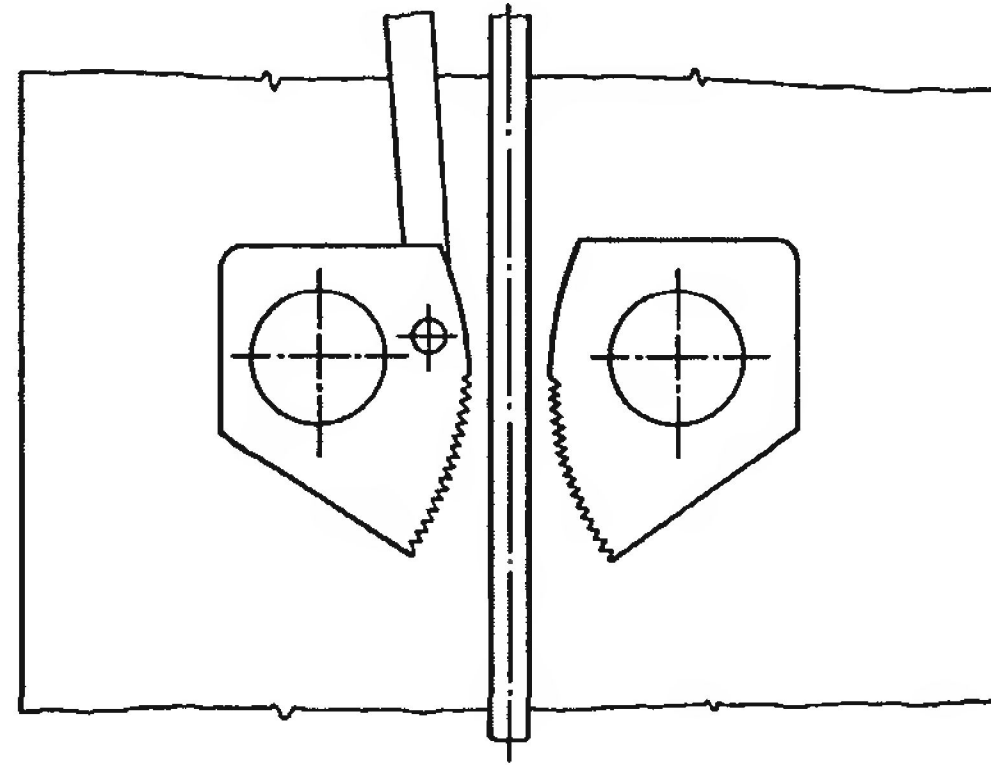
- На рис. показаны клинья (1) ловителя в выдвинутом и рабочем положениях. Силы, действующие на один клин, также показаны на рис. Приняты следующие обозначения:
- N - сила нормальной реакции,
- T - тангенциальная сила реакции (сопротивление трению)
- F - рабочее усилие включения клина в работу.



- Сторона клина, обращенная к направляющей, часто имеет насечку для увеличения коэффициента трения между клином и направляющей, чтобы удовлетворить уравнению 8.1 и уменьшить скопление масла, смазки и грязи.
- Работа ловителей резкого торможения характеризуется малой величиной времени торможения, тормозного пути и значительной величиной ускорения торможения.
- Чем выше коэффициент трения между клином и направляющей, тем резче толчок, результатом чего является дискомфорт пассажиров и значительные напряжения в элементах каркаса кабины и направляющих.

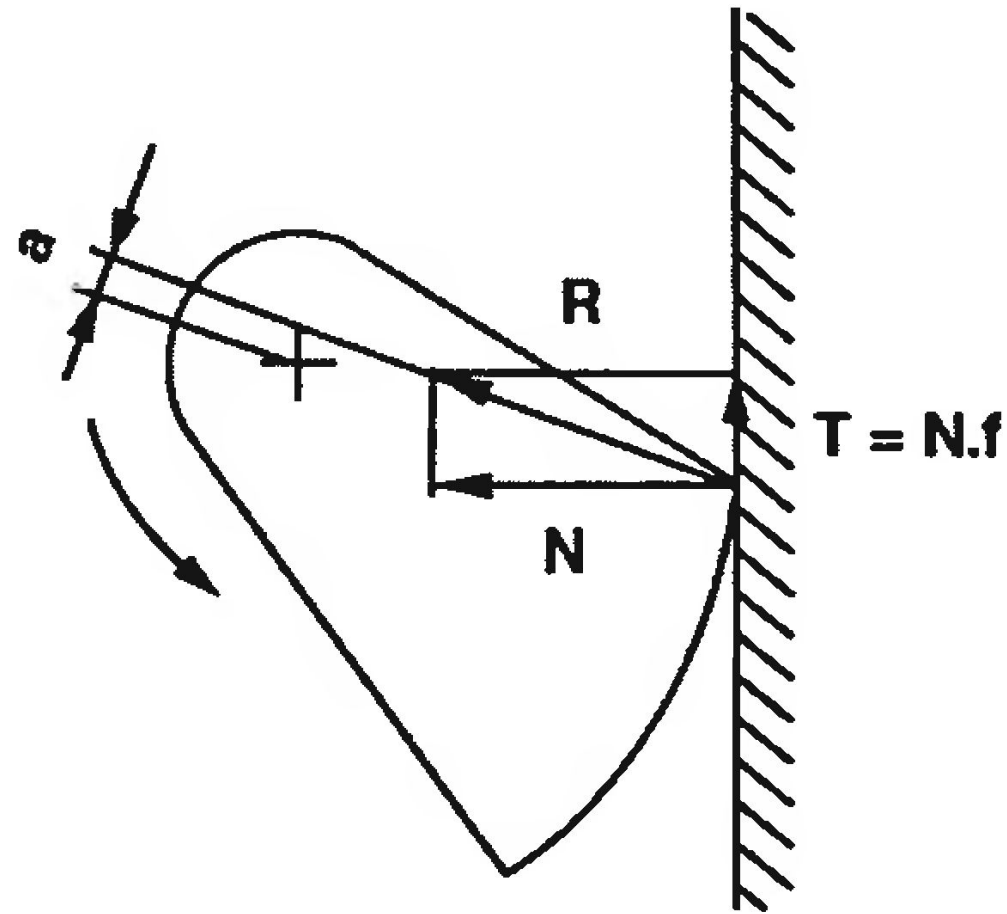
- По этой причине желательно, чтобы поверхность клина, обращенная к направляющей, была гладкой и, чтобы было обеспечено трение качения на его противоположной стороне.
- Это в настоящее время делается для ловителей клещевого типа с упругим звеном, где задняя поверхность клиньев перемещается относительно хромированной обоймы с закаленными роликами.
- На практике, угол клина составляет $\alpha = 6 \text{ -- } 7^\circ$.

- (2) Эксцентрикый ловитель обычно состоит из двух закаленных стальных кулачков, в форме эксцентриков и имеющих мелкие зубья с каждой стороны направляющей.
- Эксцентрики закреплены шпонками на концах двух соединительных валов: они связаны между собой так, что поворачиваются в противоположных направлениях при включении ловителя. Эта связь гарантирует одновременное движение всех четырех эксцентриков. Эксцентрики удерживаются в выключенном положении пружиной. Как правило, тяга управления соединена с одним эксцентриком.



- На противовесе иногда применяется один эксцентрик с одной стороны направляющей, а с противоположной - буферная плита.
- Так как такой ловитель имеет несимметричную конструкцию, существует тенденция отклонения направляющей от вертикали, пока блок ловителя будет двигаться по горизонтали в процессе выбора зазора межой буферной плитой и направляющей. Это действие может увеличить время между моментом остановки каната ограничителя и фактическим началом работы ловителя.

- Как можно увидеть на рис. , результирующая сила R , действующая между эксцентриком и направляющей, должна быть расположена так, чтобы получить вращающий момент в расчетном направлении, иначе последующая работа будет обусловлена продолжительным действием усилия в тяге управления, и давление на направляющую будет пропорционально натяжению каната ограничителя. На рис. приняты следующие обозначения: N - сила нормальной реакции, а T - сила трение между эксцентриком и направляющей.



- Этот тип ловителя создает относительно высокое контактное давления, так как с направляющей взаимодействует только небольшая часть поверхности эксцентрика.
- В результате, могут возникнуть большие напряжения в поверхности эксцентрика, что приведет к выкрашиванию зубьев насечки и повреждению поверхности направляющей.

- (3) Роликовые ловители (рис.) обычно применяются в тихоходных, грузовых лифтах большой грузоподъемности.
- Закаленный стальной ролик с насечкой (1) направляется клиновидной поверхностью стального корпуса (6), который образует плоскую опорную плиту с противоположной стороны направляющей.

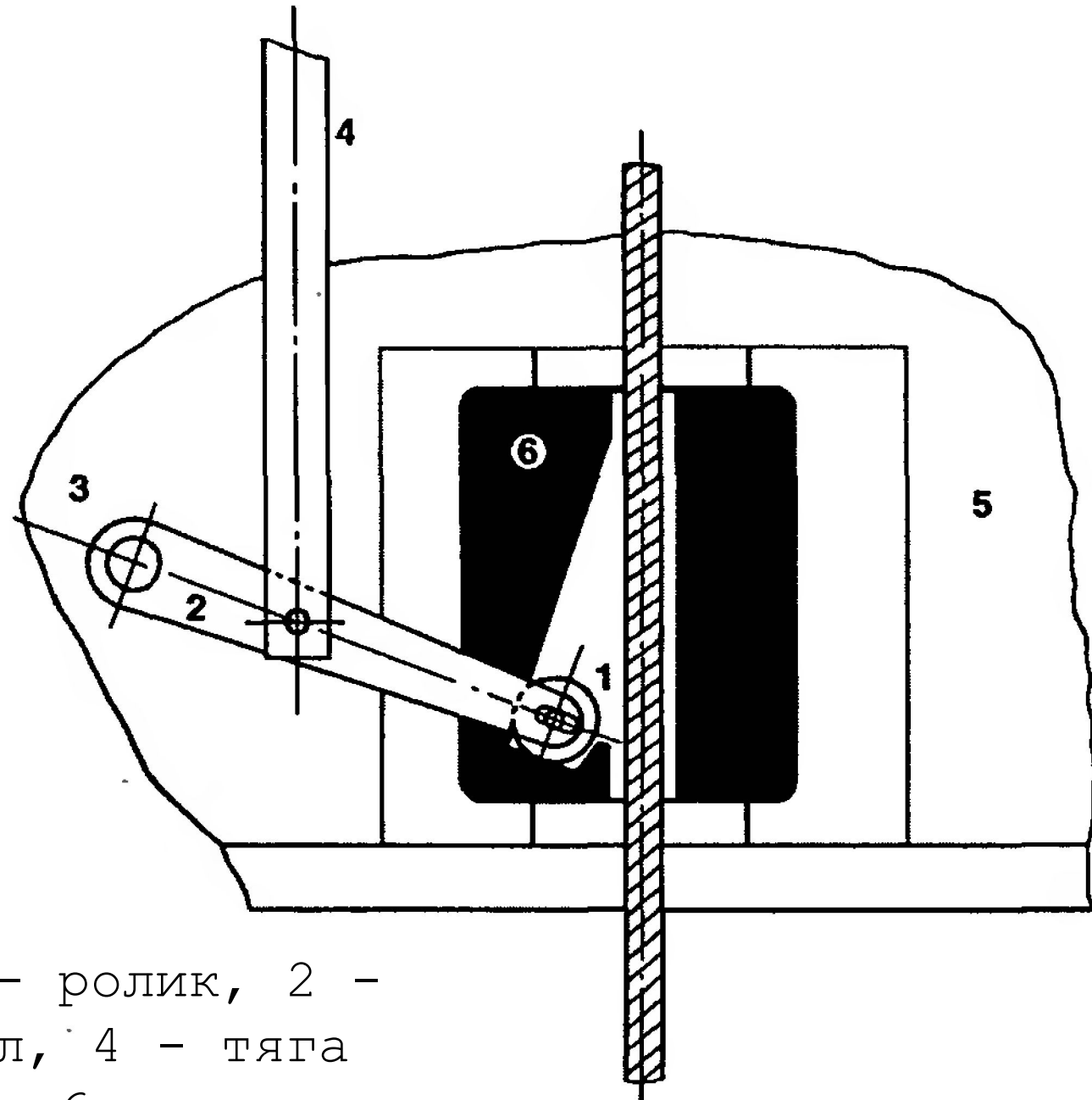


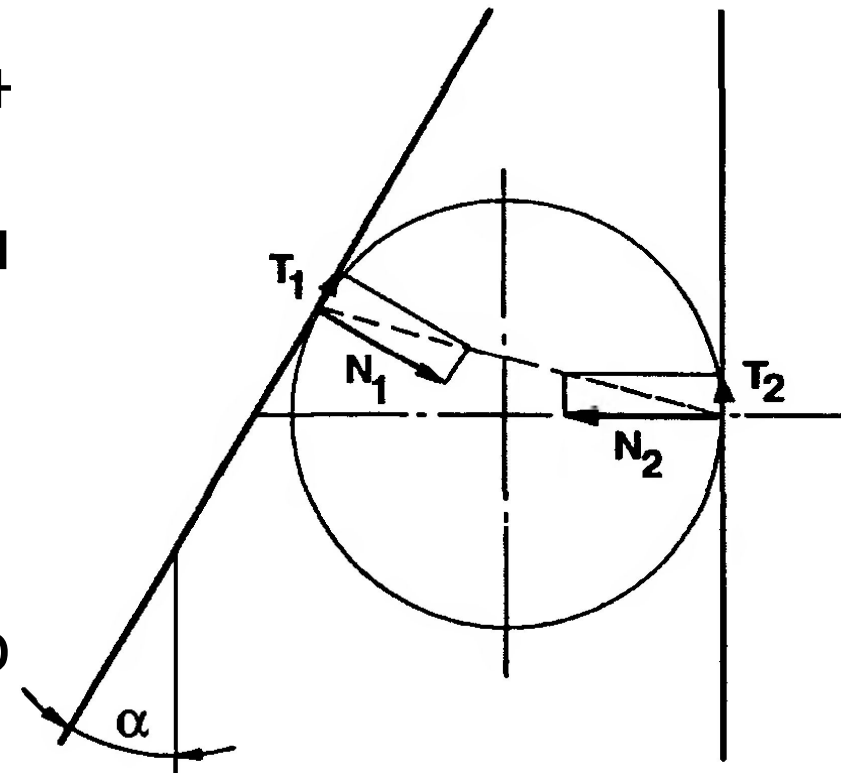
Схема роликового ловителя: 1 – ролик, 2 – приводной рычаг, 3 – общий вал, 4 – тяга управления, 5 – блок ловителя, 6 – корпус

- Ролик установлен на приводном рычаге управления (2), к которому прикреплена тяга (4).
- Одновременная работа на обеих направляющих гарантируется установкой обоих рычагов управления на общем валу (3).
- Когда ролик соприкасается с направляющей, корпус (6) двигается в горизонтальном направлении вместе с блоком ловителя (5) так, что зазор на противоположной стороне легко может быть выбран.

- Для дальнейшей работы (т.е. после достижения взаимодействия), независимо от функции механизма ловителя, должно быть выполнено следующее условие:

$$\alpha \leq \phi_2 + \phi_1, \quad (8.2)$$

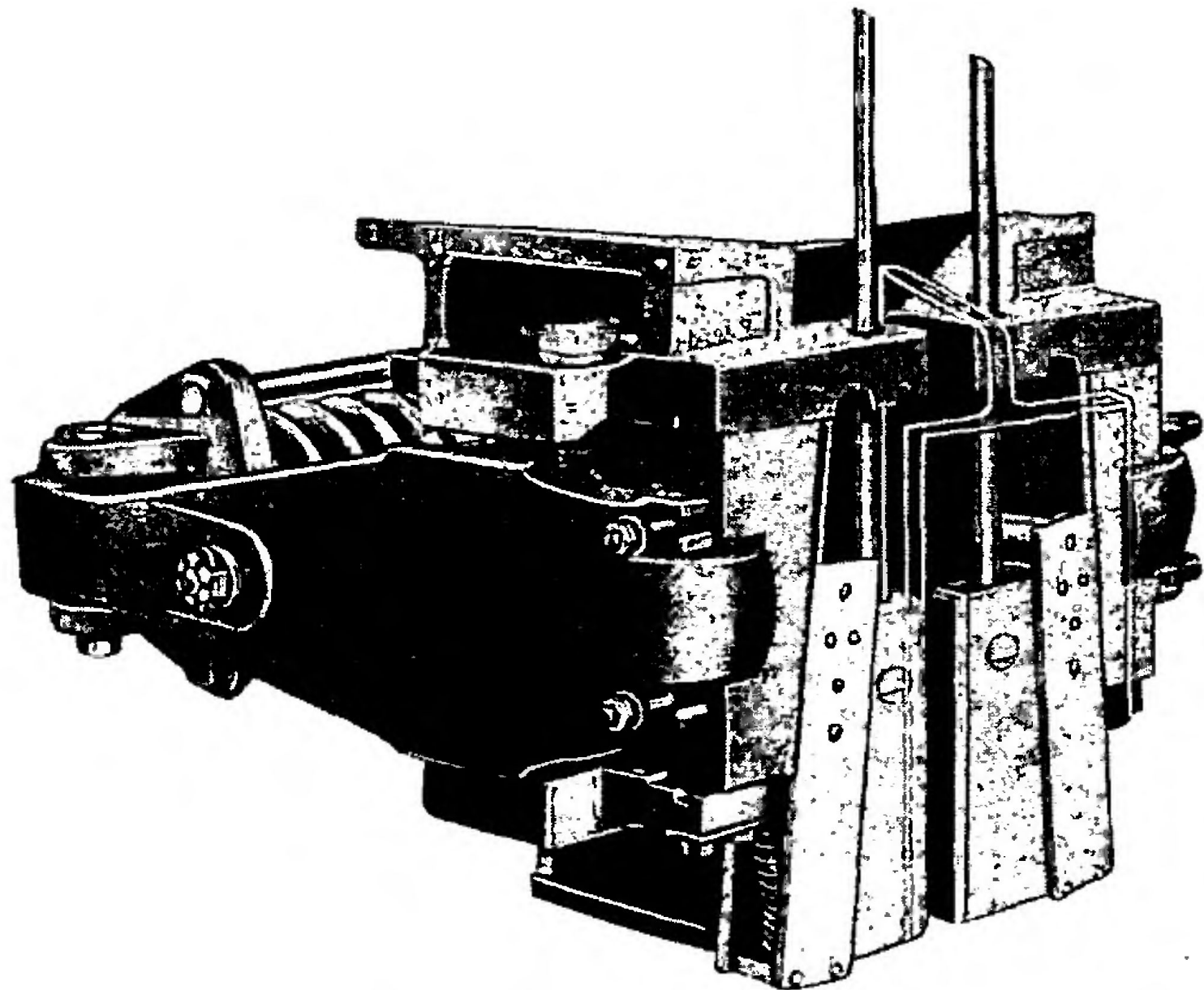
- где α - угол наклона направляющей поверхности корпуса (6), ϕ_1 - коэффициент трения между роликом и корпусом (6) и ϕ_2 - коэффициент трения между роликом и направляющей.
- Все силы, действующие на ролик, отображены на рис. Приняты следующие обозначения: N - нормальная сила реакции, T - сила тангенциальной реакции.



Ловитель плавного торможения

- Если происходит свободное падение кабины с номинальным нагрузком, среднее ускорение торможения ловителем плавного торможения не должно превышать $1,0 g_m$ где g_n - стандартное ускорение свободного падения. Максимальный и минимальный тормозной пути определены в А 17.1 на основе скорости срабатывания ограничителя.
- Многие ловители плавного торможения разной конструкции были представлены изготовителями лифтов в прошлом и некоторые из них оказались весьма удачными во всех отношениях, и поэтому применяются до сих пор.
- Ловители клещевого типа с упругим элементом используются наиболее часто.

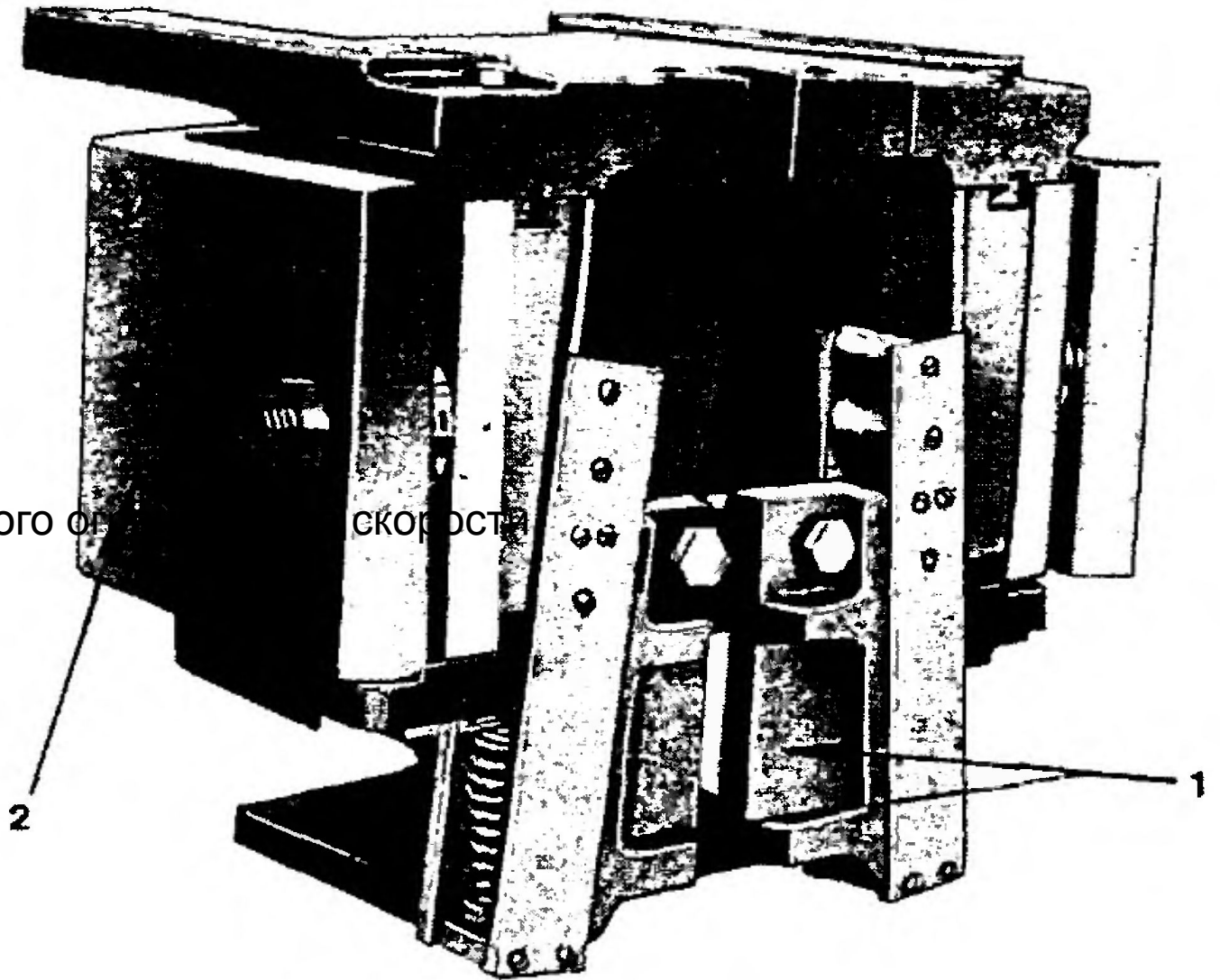
- Они состоят из двух ловителей (по одному на направляющую), надежно закрепленных болтами на нижних элементах конструкции каркаса кабины, связанных системой тяг и звеньев, обеспечивающих гарантию одновременности действия.
- Подпружиненный клещевой ловитель для установок повышенной грузоподъемности показан на рис. 8.9, тогда как простая конструкция для лифтов малой и средней грузоподъемности представлена на рис. 8.10.
- Принцип действия клещевых ловителей идентичен; разница заключается только в способе ограничения давления между тормозными клиньями и направляющей.



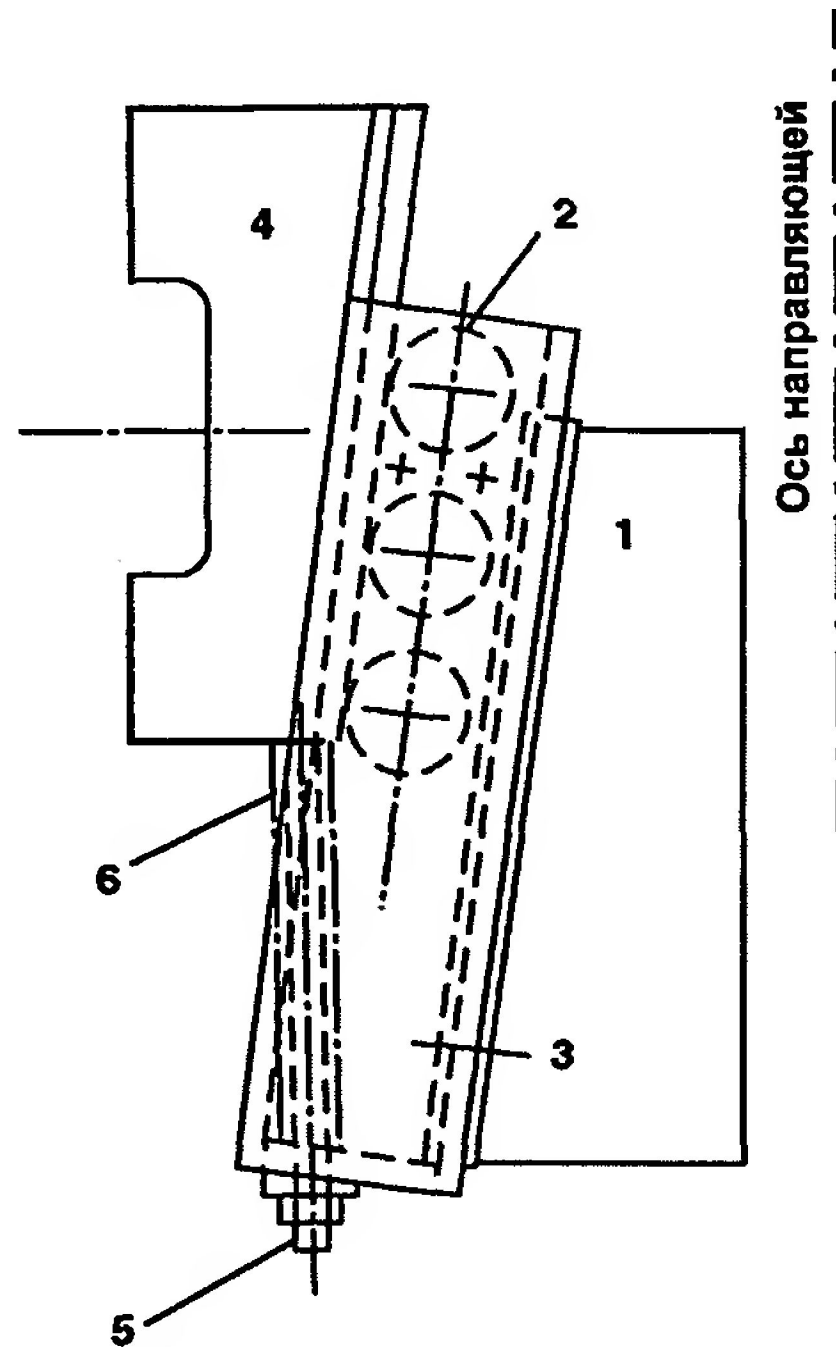
- Подпружиненный клещевой ловитель для лифтов большой грузоподъемности
- (Otis Elevator Co.)

- Подпружиненный клещевой ловитель для лифтов малой и средней грузоподъемности (Otis Elevator Co.):
- 1 - клинья ловителя, 2 - компенсирующая U образная пружина

маятникового от скорости



- Рис. 8.11. Сборка зажима подпружиненного клещевого ловителя: 1 - клин, 2 - ролики, 3 - обойма, 4 - направляющая колодка, 5 - винт в сборе, 6 - цилиндрическая пружина

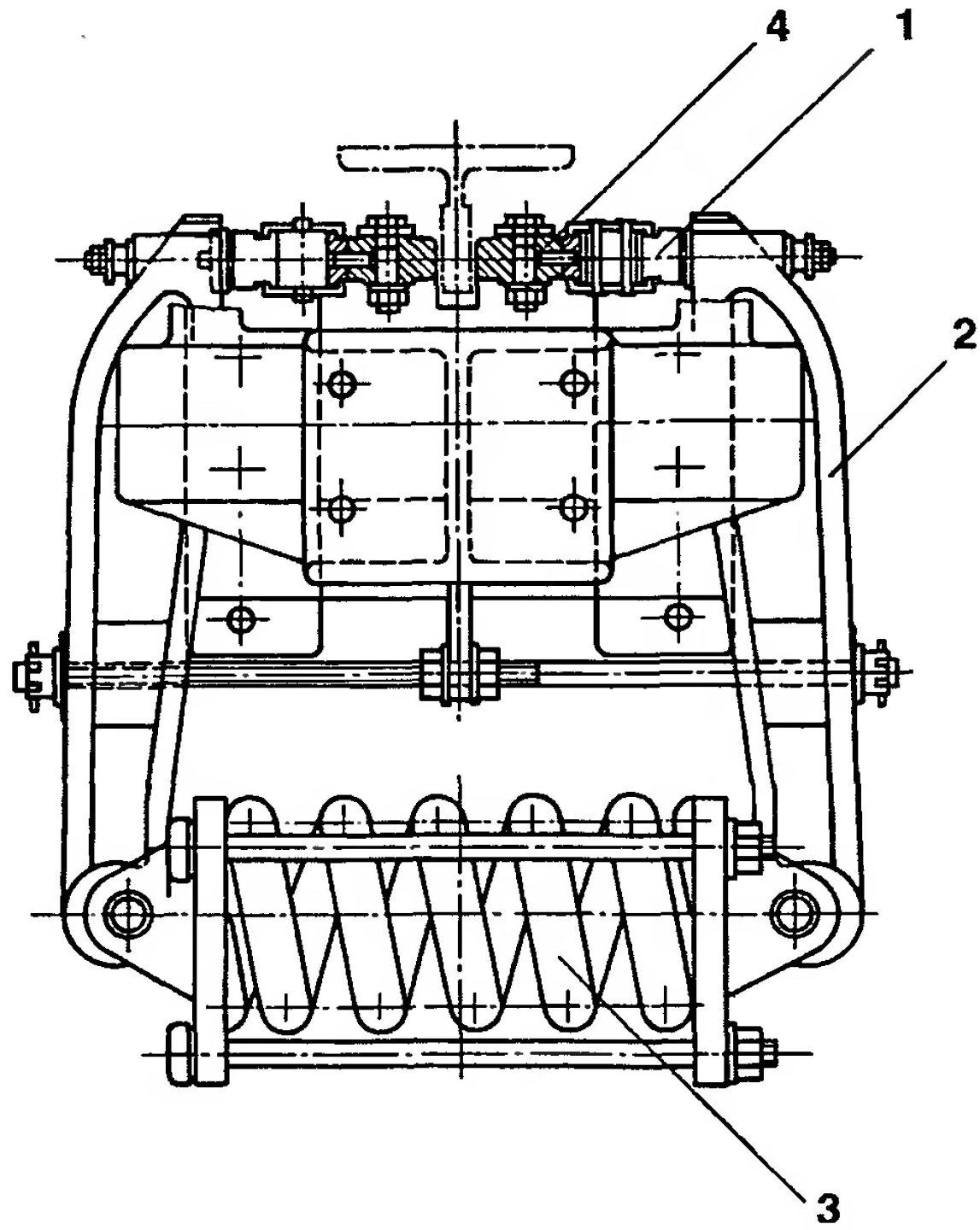


- Конструкция ловителя (рис. 8.11, связанный с рис. 8.9) включает два клина (1), движущиеся на закаленных хромированных стальных роликах (2), установленных в обойме из не ферромагнитного материала (3) и перемещающихся в закаленных стальных пазах направляющей колодки (4).
- Обойма фиксируется в своем исходном положении цилиндрической пружиной (6). Пазы с боковых сторон детали (4) облегчают относительное перемещение и точное выравнивание клина на направляющей.
- Когда ловитель приводится в действие ограничителем скорости, клинья поднимаются тягами и соприкасаются с направляющей.

- За этим следует процесс самозаклинивания независимо от действия механизма включения ловителя.
- Как видно на рис. 8.12, направляющие колодки (1) смонтированы на поворотных рычагах (2), образующих клещевой захват и вращающихся относительно опорных шарниров.
- Давление между клиньями (4) и направляющей ограничивается компенсирующей стальной пружиной (3) так, что оно не может превысить максимального предварительно установленного значения.

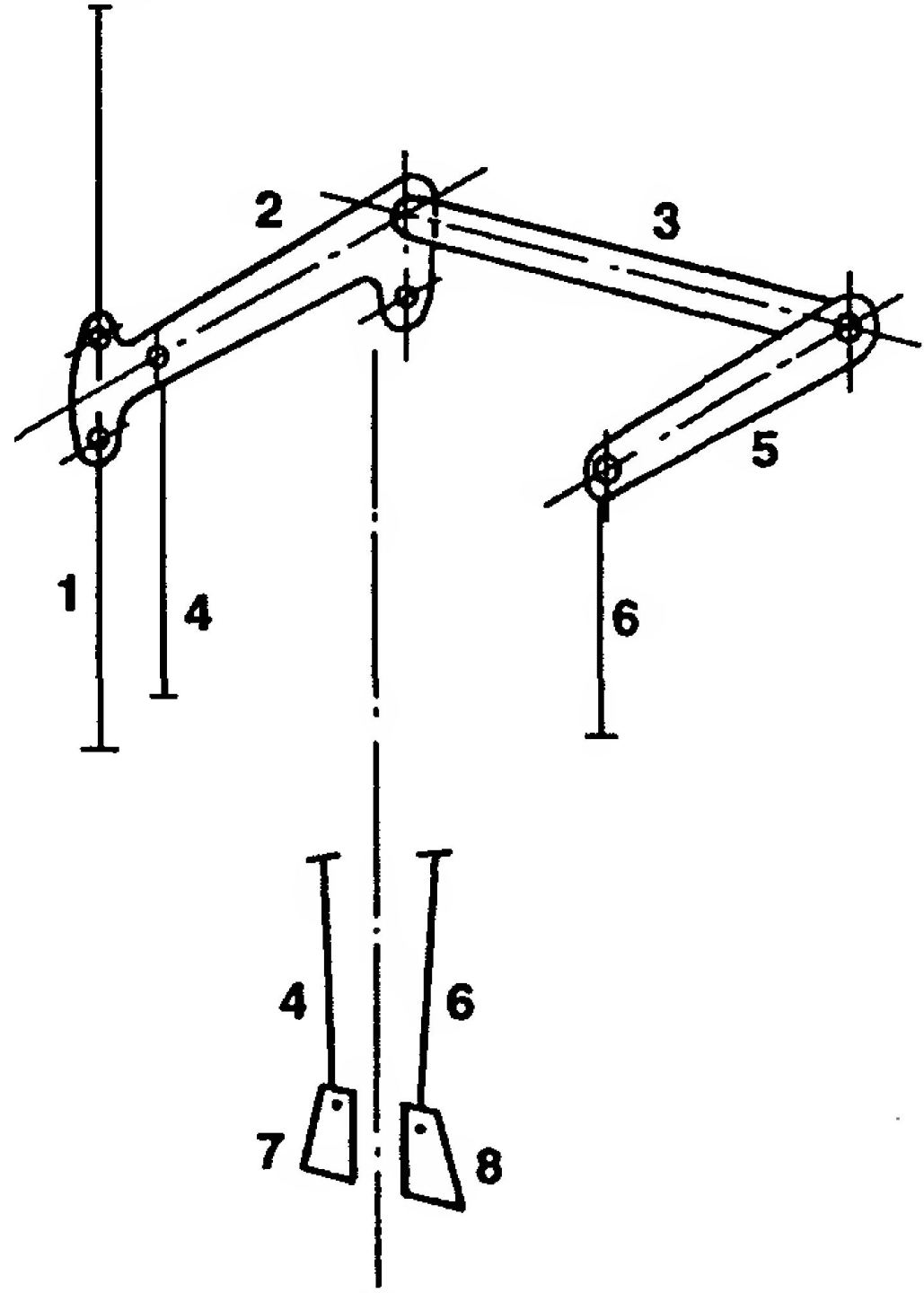
• Рис. 8.12. Поворотные рычаги и компенсирующая пружина подпружиненного клещевого ловителя:

- 1 - направляющая колодка,
- 2 - поворотный рычаг,
- 3 - компенсирующая пружина,
- 4 - клин

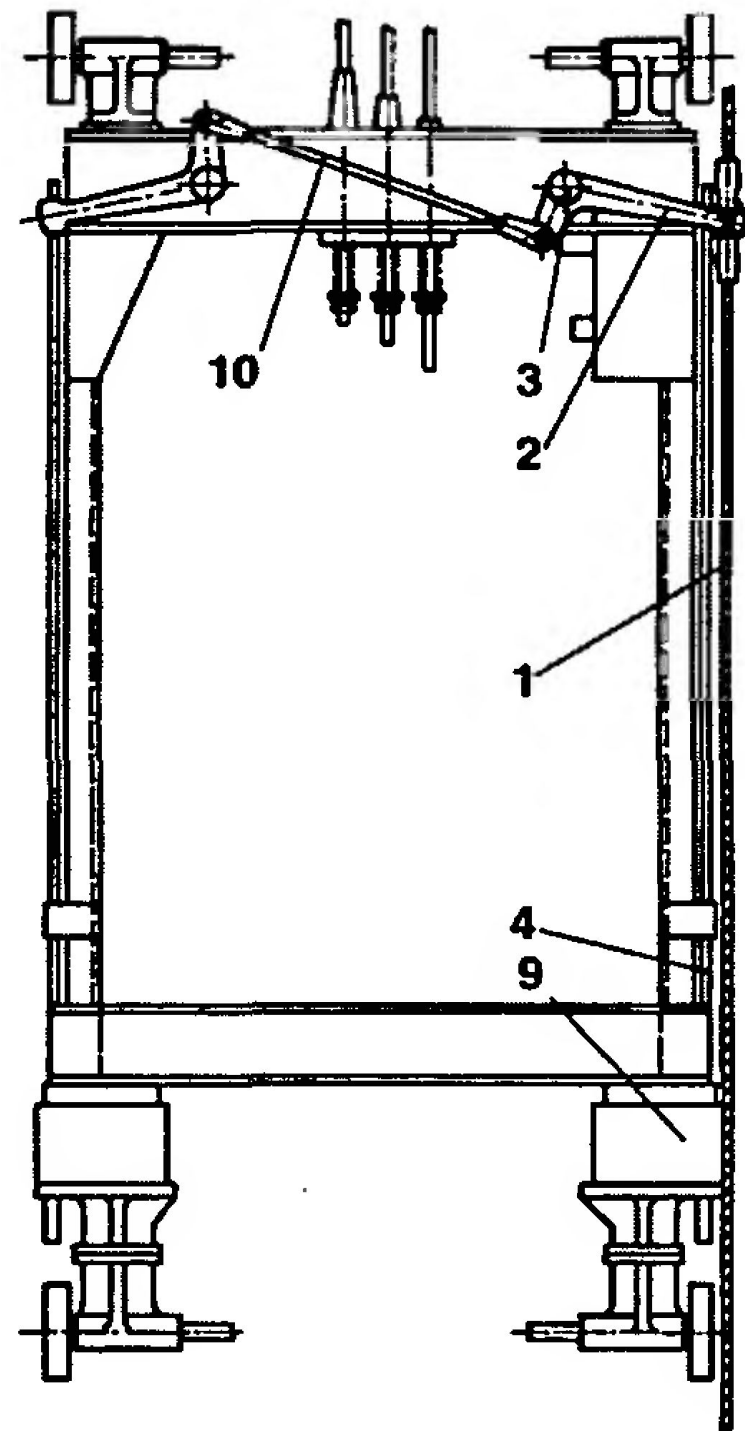


- После того, как максимальное значение было достигнуто, начинает действовать постоянная по величине тормозная сила, что приводит к плавной остановке кабины с относительно небольшим ускорением торможения.
- U образная пружина, используемая в ловителе (рис. 8.10), заменяет цилиндрическую пружину и оба поворотных рычага.

- Механизм включения ловителей представлен на рис. 8.13 и 8.14.
- Оба конца каната ограничителя (1) прикреплены к двуплечемому рычагу (2), установленному на оси горизонтального вала (3), который обеспечивает связь между компонентами, работающими на каждой из двух сторон направляющей.
- Управляющие тяги (4 и 6) соединены напрямую с клиньями (7 и 8) ловителя (9).



- Рис. 8.14. Общий вид механизма включения
- подпружиненного клещевого ловителя:
1 - канат ограничителя скорости, 2 и 5 - рычаги, 3 - вал, 4 и 6 - тяги, 7 и 8 - клинья, 9 - ловитель, 10 - соединительная тяга



- Другая сторона системы ловителя имеет аналогичную конструкцию; связь обеих сторон достигается с помощью соединительной тяги (10), которая на одном конце имеет правостороннюю резьбу и левостороннюю на другом так, что выравнивание обеих сторон легко достигается вращением тяги.
- Это устройство в настоящее время применяется в лифтах с большой высотой подъема. Регулируемая пружина встроена в систему соединения, чтобы избежать самопроизвольного включения ловителя под действием незначительных толчков на канате ограничителя в процессе перемещения кабины с нормальной скоростью.

- В установках с небольшой высотой подъема верхний конец каната ограничителя обычно прикрепляется к механизму включения, а другой - к раме кабины. При такой конструкции система поддерживается в неподвижно исходном состоянии под действием грузов, прикрепленных к тягам управления.
- После остановки кабины, клинья ловителя продолжают сжимать направляющие и удерживать кабину в неподвижном положении.
- Ловитель может быть выключено при подъеме кабины вверх.
- Это устраняет самозаклинивание и клинья скользят назад к их исходному положению.
- Нет необходимости в повторной регулировке для подготовки ловителя к последующей работе.

- Согласно правилам ловители и ограничители скорости должны иметь заводскую табличку с указанием завода-изготовителя, даты выпуска, заводского номера, типа устройства и номинальной скорости лифта, для которого они предназначены.