

ПЛОСКИЕ ЖЕЛЕЗОБЕТОННЫЕ ПЕРЕКРЫТИЯ

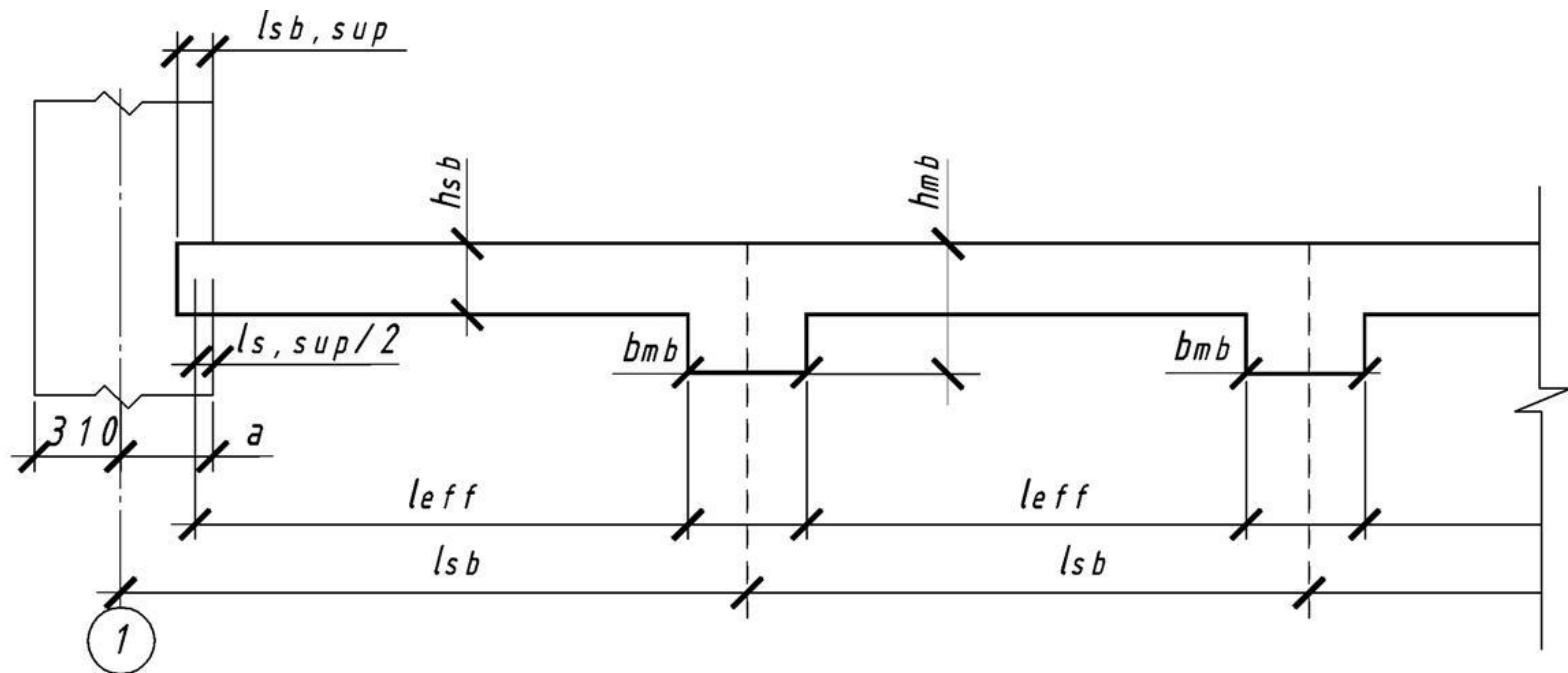
ЛЕКЦИЯ 3. Расчет и конструирование второстепенных и главных балок монолитного ребристого перекрытия с балочными плитами

3.1. Расчет второстепенных балок

3.2. Конструирование второстепенных и
главных балок

3.1. Расчет второстепенных балок

- Расчетный пролет



Огибающую эпюру моментов для второстепенных балок строится для двух схем загрузки

- 1) полная нагрузка g_d+q_d в нечетных пролетах и условная нагрузка $g_d+1/4q_d$ в четных пролетах;
- 2) полная нагрузка g_d+q_d в четных пролетах и условная нагрузка $g_d+1/4q_d$ в нечетных пролетах.

Поперечные силы второстепенной балки

- на крайней свободной опоре

$$V_d = 0.4(g + q)_d l_{eff}$$

- на первой промежуточной опоре слева

$$V_d = 0.6(g + q)_d l_{eff}$$

- первой промежуточной опоре справа и на всех остальных опорах

$$V_d = 0.5(g + q)_d l_{eff}$$

$$d = 1,8 \sqrt{\frac{M}{\alpha_m \cdot \alpha \cdot f_{cd} \cdot b}}$$

Подбор рабочей арматуры:

- в первом и среднем пролетах,
- на первой промежуточной и средней опорах

Расчет поперечных стержней:

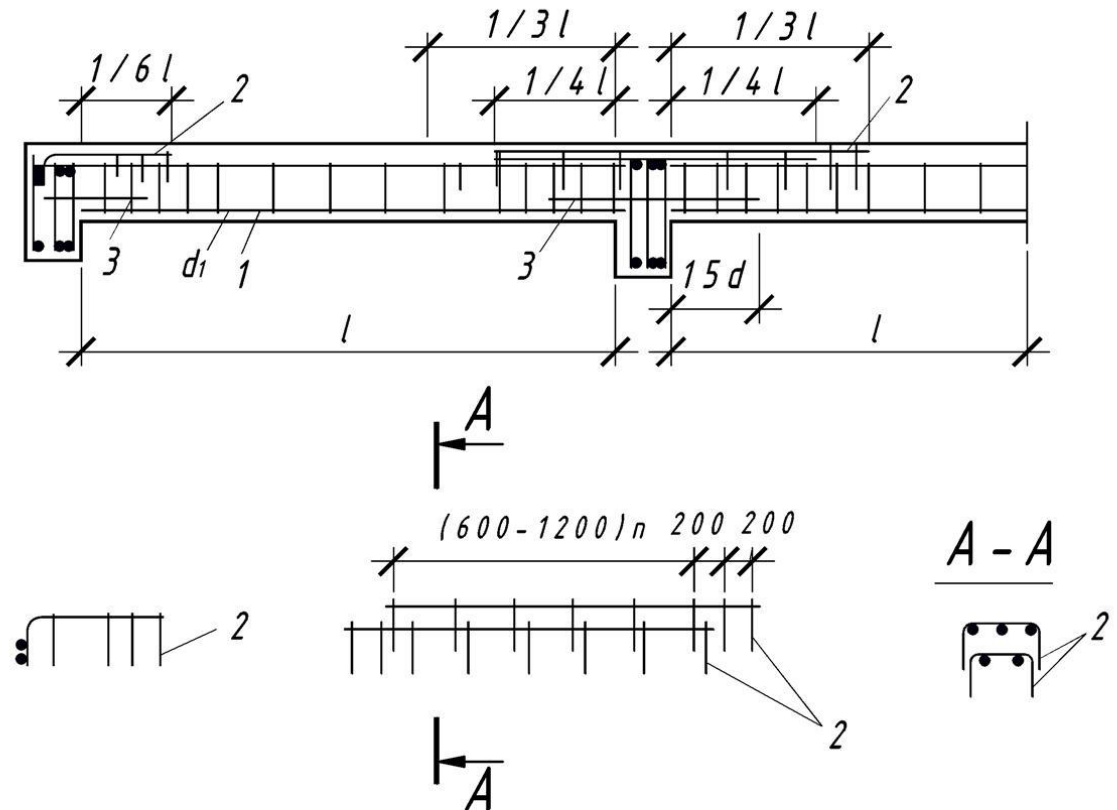
- у первой промежуточной опоры слева и справа
- у крайней свободной опоры.

3.2. Конструирование второстепенных и главных балок



Второстепенные балки

- 1 – пролетная арматура;
- 2 – надопорная арматура – сетка;
- 3 – стыковые стержни $d > d/2$ и не менее 10 мм



Главная балка

