

innovita

Газовое оборудование



Газовые проточные водонагреватели Innovita

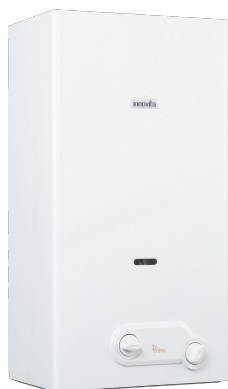
Модельный ряд 2019

Primo

6/6i

11/11c/11i/11iD

14/14i



ОТКРЫТАЯ КАМЕРА СГОРАНИЯ

ЕСТЕСТВЕННАЯ ТЯГА

ГИДРАВЛИЧЕСКАЯ МОДУЛЯЦИЯ

Amalfi RSi

11

14

17 HM



ЗАКРЫТАЯ КАМЕРА СГОРАНИЯ

ПРИНУДИТЕЛЬНОЕ ДЫМОУДАЛЕНИЕ

ЭЛЕКТРОННАЯ МОДУЛЯЦИЯ

Primo

Особенности:

- Непрерывная гидравлическая модуляция
- Пьезорозжиг или автоматический от батарейки
- Электронный дисплей с индикацией температуры (11iD)
- Контроль горения термодарой (6/11/14)
- Контроль горения электродом ионизации (6i/11i/14i)
- Раздельная регулировка мощности и температуры
- Гидравлический блок из латуни (в модели 11с – из пластика)
- Газовый блок со встроенным редуктором для стабильной работы при перепадах давления газа
- Запальная горелка для безопасного розжига



Amalfi RSi

Особенности:

- Электронная модуляция мощности
- Закрытая камера сгорания
- Принудительное дымоудаление
- Автоматический электронный розжиг (от сети 220В)
- Функция самодиагностики для поиска неисправностей
- Возможность работы на сжиженном газе
- Производительность: 11, 14, 17 л/мин



innovita

Настенные двухконтурные котлы



**Perla
Pro**



**Parma
RSi**

innovita

Perla Pro

Закрытая камера сгорания

- Perla Pro 24 RS i – 24 kW
- Perla Pro 28 RS i – 28 kW
- Perla Pro 32 RS i – 32 kW

Открытая камера сгорания

- Perla Pro i 24 – 24 kW
- Perla Pro i 28 – 28 kW



inovita

Perla Pro

Особенности:

- ❖ Электронный дисплей
- ❖ 3-х цветный светодиодный индикатор, который виден даже при закрытой крышке. Позволяет определить состояние котла (вкл, выкл, состояние ошибки и т.д.)
- ❖ Возможность работы на сжиженном или природном газе
- ❖ Возможность использования комнатного термостата
- ❖ Сертификация CE



“Parma”

new range of gas wall hung boiler

Parma RSi

Закрытая камера сгорания

- Parma 20 RS i – 20 kW
- Parma 24 RS i – 24 kW

Особенности:

- ❖ 3-х цветный светодиодный индикатор. Позволяет определить состояние котла (вкл, выкл, состояние ошибки и т.д.)
- ❖ Возможность работы на сжиженном или природном газе
- ❖ Возможность использования комнатного термостата
- ❖ Сертификация CE



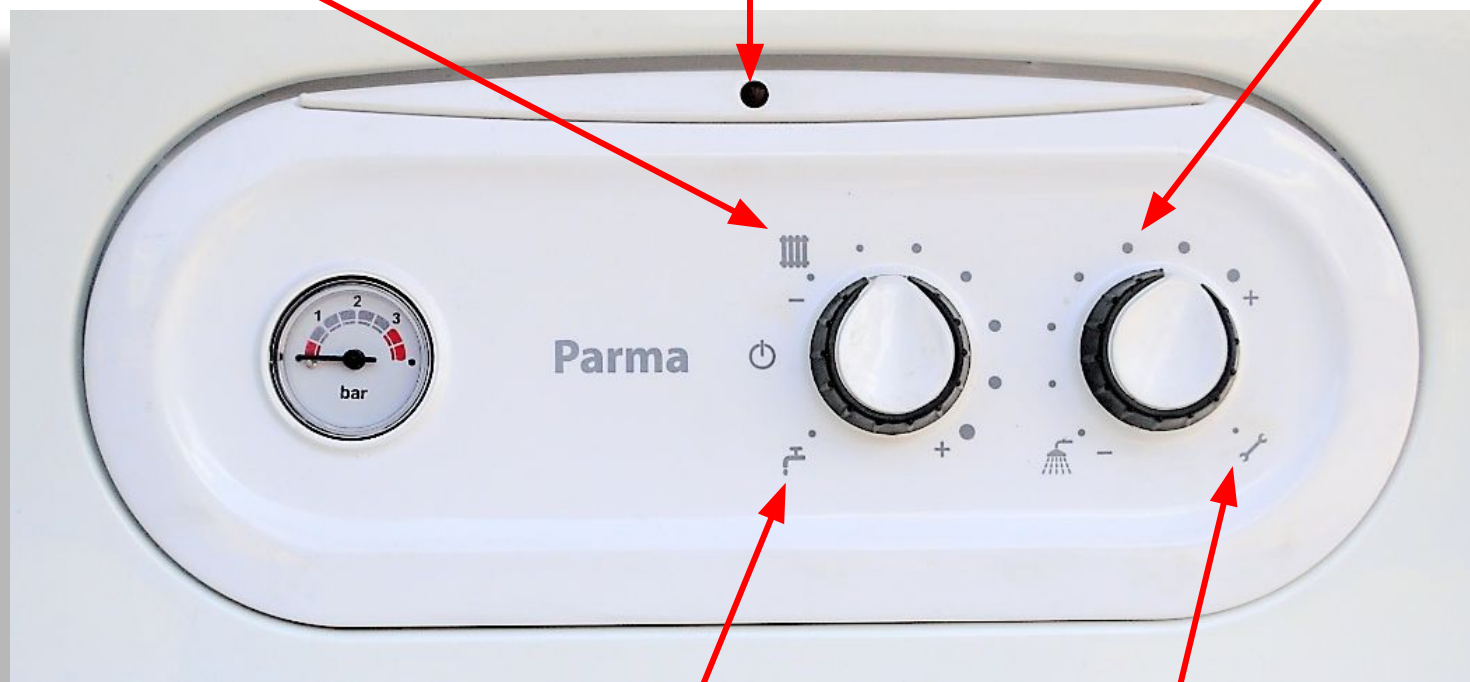
innovita

Панель управления

3-х цветной световой индикатор

«Зимний режим»
Отопление+ГВС
Диапазон температуры **40-80 °C**

ГВС
Диапазон температуры **37-60 °C**

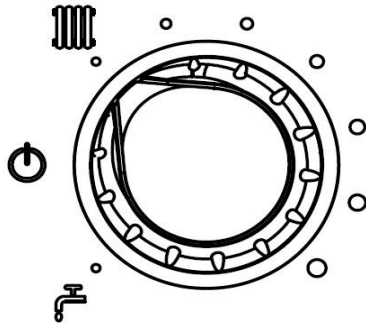


«Летний режим»
Только ГВС

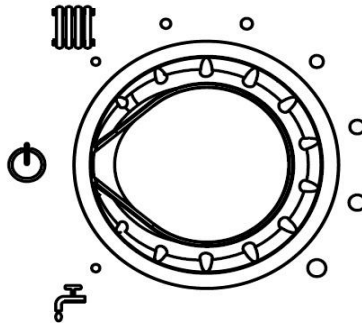
Режим «Трубочист»

Parma: user-interface (functions)

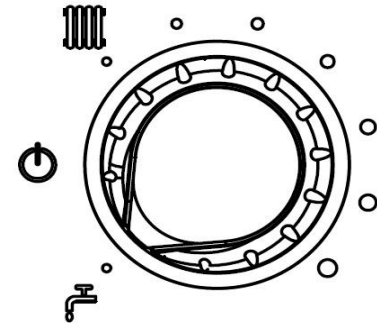
CH temperature selection area



winter position

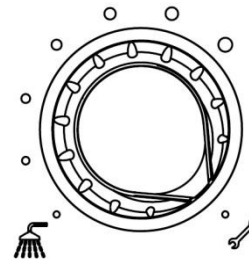
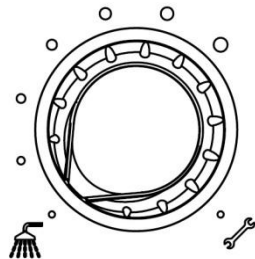


OFF/RESET position



summer position

DHW temperature selection area



chimney sweeper

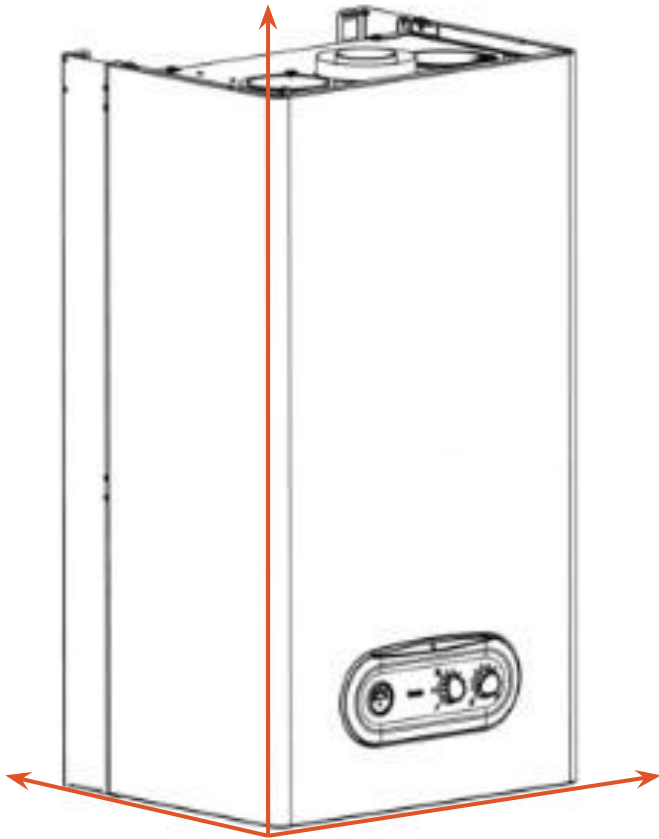
Характеристики

Технические характеристики		20 RS i	24 RS i
Тип котла		Stagna	Stagna
Газ		G20 - G30 - G31	
Категория		II2H3BP	
Номинальная тепловая нагрузка в режиме отопления/ГВС	кВт - ккал/ч	22.2 - 19110	26.2 - 22532
Номинальная теплопроизводительность в режиме отопления/ГВС	кВт - ккал/ч	20.0 - 17200	24.3 - 20898
Минимальная тепловая нагрузка в режиме отопления/ГВС	кВт - ккал/ч	8.9 - 7654	
Минимальная теплопроизводительность в режиме отопления/ГВС	кВт - ккал/ч	7.8 - 6708	
КПД котла η_{max}	%	90	92.8
Давление - максимальная температура	bar - °C	3 - 90	
Диапазон регулировки температуры в контуре отопления	°C	40 - 80	
Мембранный расширительный бак	l	8	
Напряжение и частота электропитания	V - Hz	230 - 50	
Класс защиты	IP	X5D	

Характеристики контура горячего водоснабжения			
Расход горячей воды при Δt 25°C	л/мин	11.5	13.8
Диапазон регулировки температуры ГВС	°C	37 - 60	
Минимальная производительность ГВС	л/мин	2	
Регулятор протока	л/мин	7	10

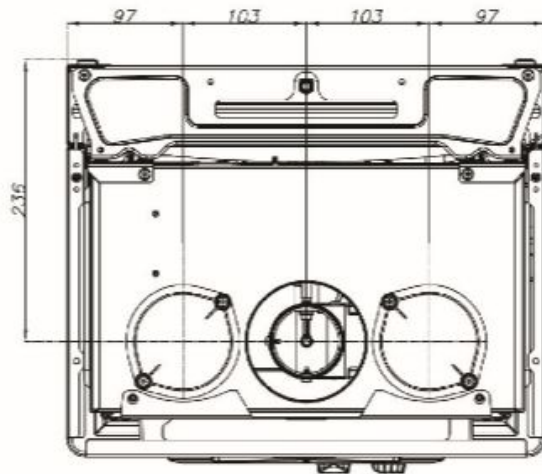
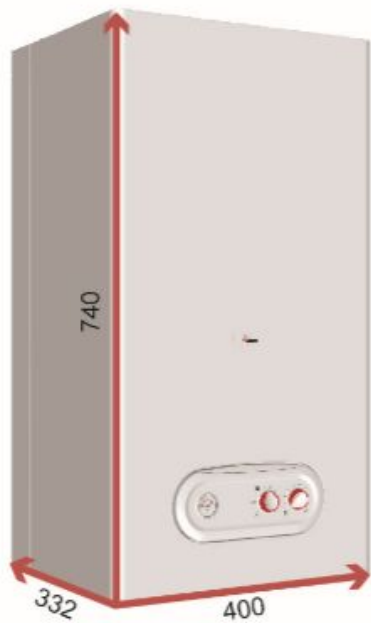
Размеры и подключения			
Подключение контура отопления	Ø	3/4"	
Подключение контура ГВС	Ø	1/2"	
Подключение газа	Ø	3/4"	
Диаметр труб дымоудаления	мм	80-80 / 60-100	
Вес	кг	32	33
Номинальное давление газа G20 - G30/G31	мбар	20 (G20) / 28-30 (G30) / 37 (G31)	
Горелка: количество форсунок G20-G30-G31	шт.	12	
Горелка: диаметр форсунки G20	Ø мм	1.25	1.28
Горелка: диаметр форсунки G30	Ø мм	0.77	
Горелка: диаметр форсунки G31	Ø мм	0.77	
Максимальный расход газа в режиме отопления/ГВС G20	см ³ /ч	2.75	2.46
Максимальный расход газа в режиме отопления/ГВС G30-G31	гк/ч	1.98 / 1.95	1.77 / 1.74
Минимальный расход газа в режиме отопления/ГВС G20	см ³ /ч	1.00	
Минимальный расход газа в режиме отопления/ГВС G30-31	гк/ч	0.70 / 0.69	

Parma: dimensions & weight

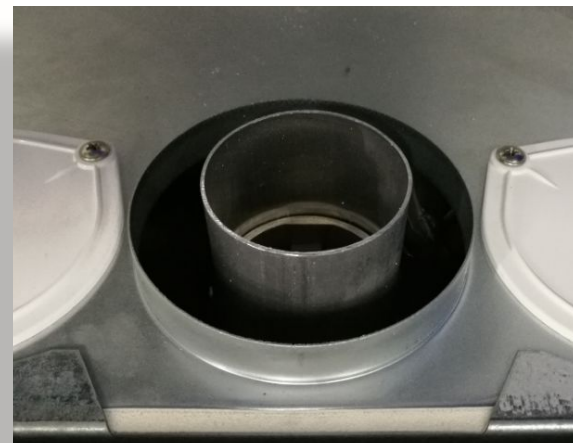


Description	U.M.		Parma 20 RS i	Parma 24 RS i
Dimensions	mm	H	740	740
		L	400	400
		D	332	332
Weight	kg	net	32,0	33,0
		gross	34,0	35,0

Габариты



R	возврат контура отопления	3/4"	M
MR	выход контура отопления	3/4"	M
G	газовое соединение	3/4"	M
AC	горячая вода	1/2"	M
AF	холодная вода	1/2"	M

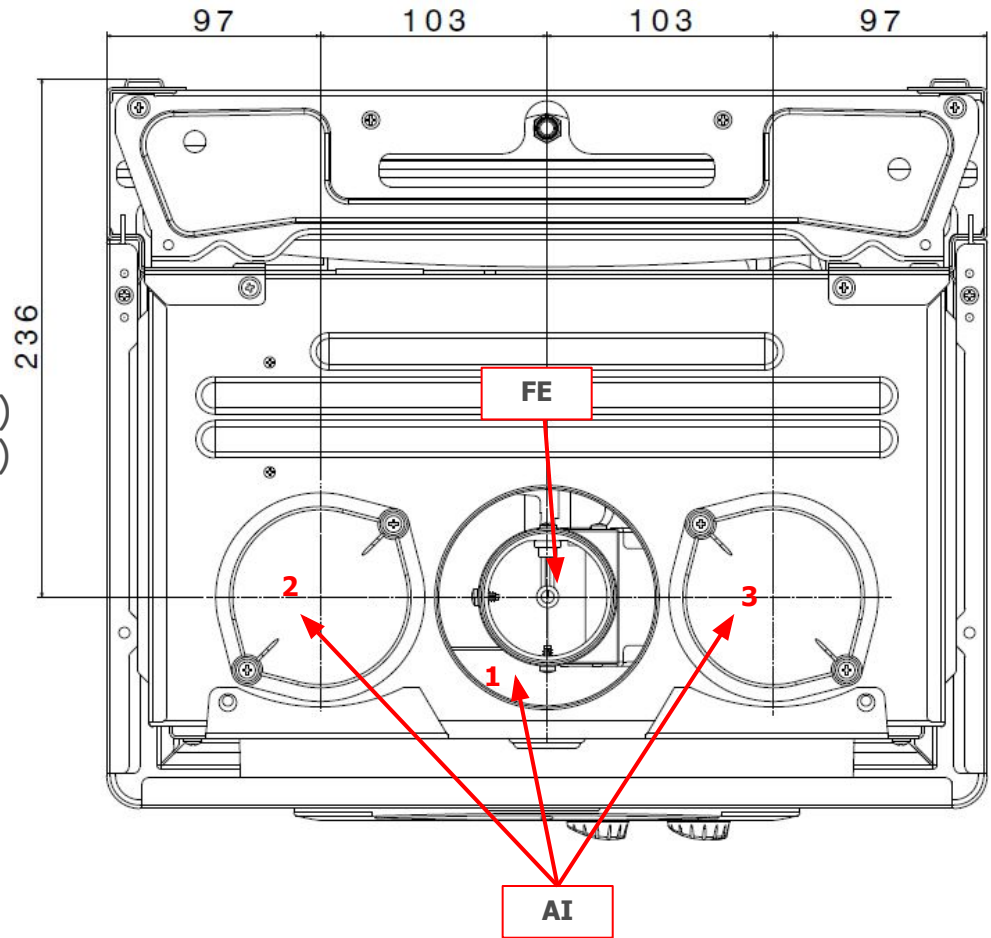


Коаксиальное подключение 60/100
Раздельное подключение 80/80

Parma: Air intake & fume exhaust

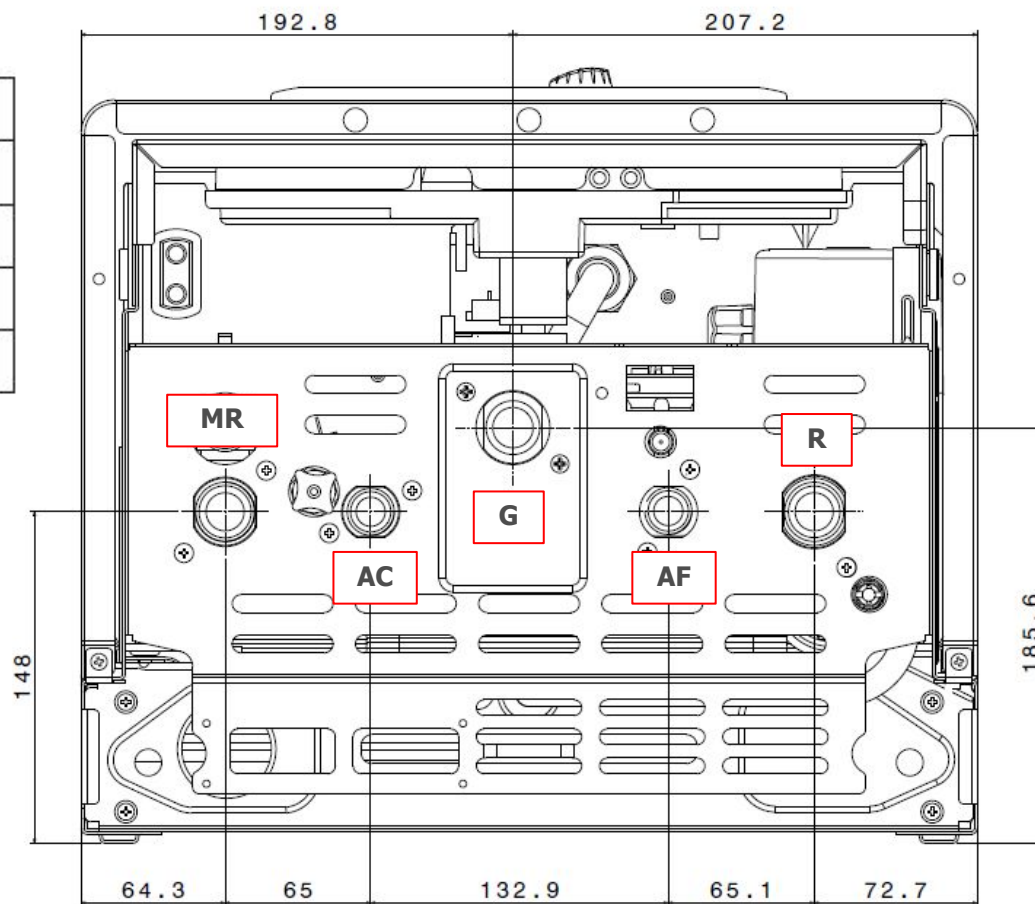
AI	air intake	60 mm
FE	fume exhaust	100 mm

- Concentric duct 60/100 mm (FE + AI1)
- Twin duct 80/80 mm (FE + AI2 or AI3)

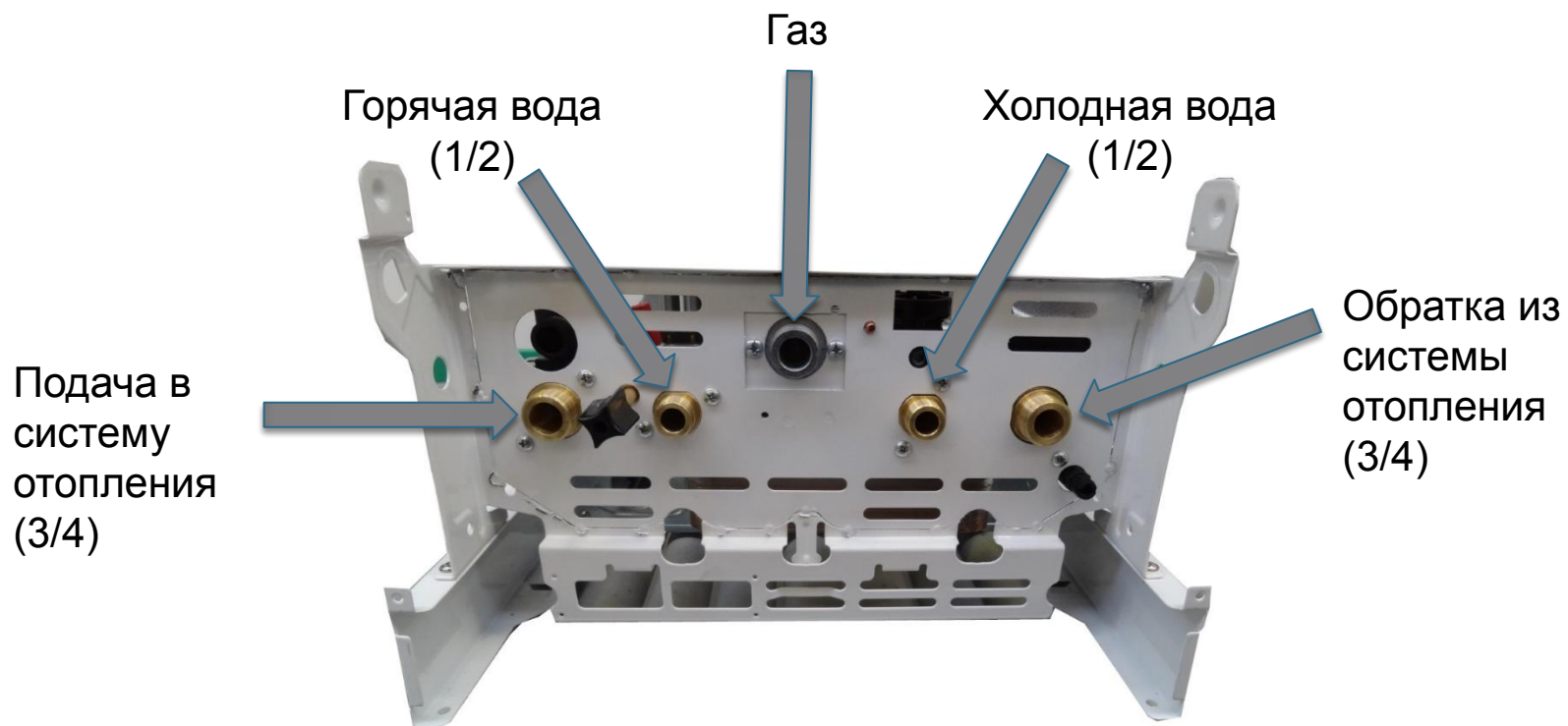


Parma: water & gas connections

R	heating return	3/4"	M
MR	heating outlet	3/4"	M
G	gas connection	3/4"	M
AC	hot water	1/2"	M
AF	cold water	1/2"	M



Подключение котла



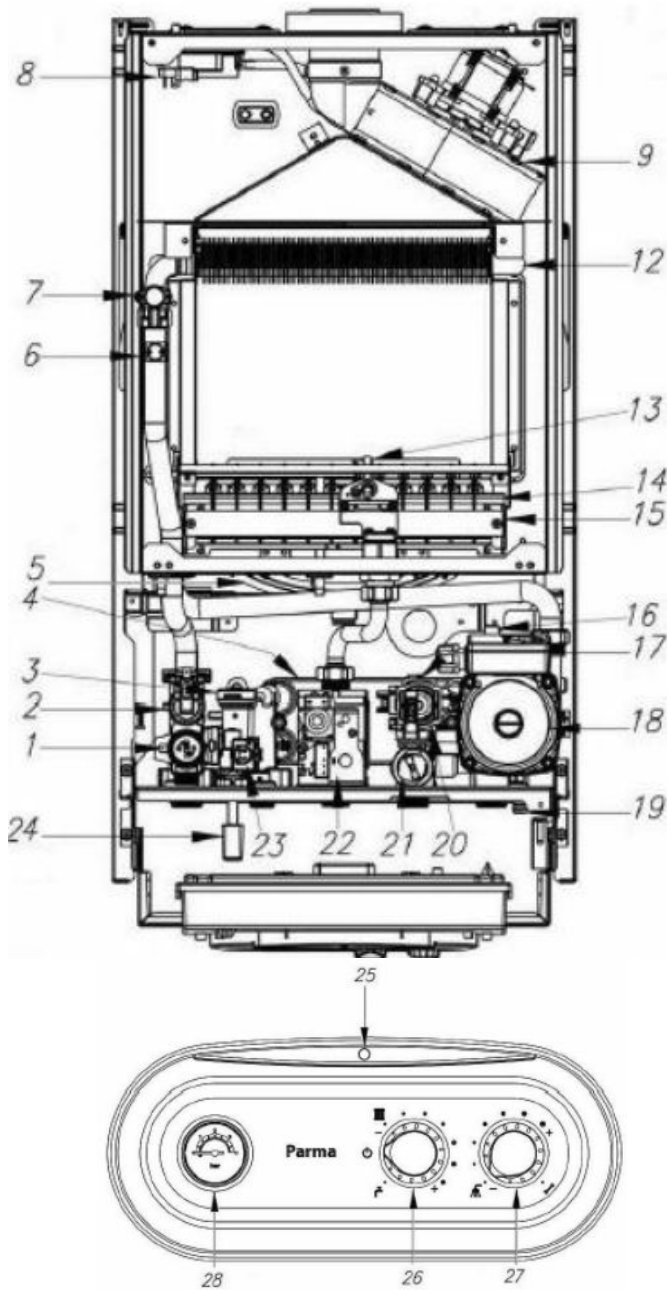
Системы безопасности

- **Реле давления воды** переводит котел в режим блокировки при снижении давления воды в контуре отопления меньше 0.3 бар
- **Электрод розжига/ионизации пламени** контроль наличия пламени
- **Функция антиблокировки насоса** если запрос на тепло не делается в течение 24 часов, насос автоматически включается на 10 секунд
- **Функция антиблокировки 3-ходового клапана** в режиме системы отопления, если запрос на тепло не делается в течение 24-х часов, то 3-ходовой клапан осуществляет полный цикл переключения
- **Система защиты от замерзания** если температура воды в котле опускается ниже 5°C, включается циркуляционный насос, и при необходимости, горелка, в целях приведения воды на безопасный уровень (35°C).
- **Предельный термостат** при температуре >102°C переводит котел в режим блокировки
- **Прессостат** отключает котел в случае проблем с дымоудалением
- **Предохранительный клапан** если давление в системе превысило 3 бар -открывается и стравливает излишнее давление
- **Электрическая защита IPX4D** защита от брызг

Комплектующие

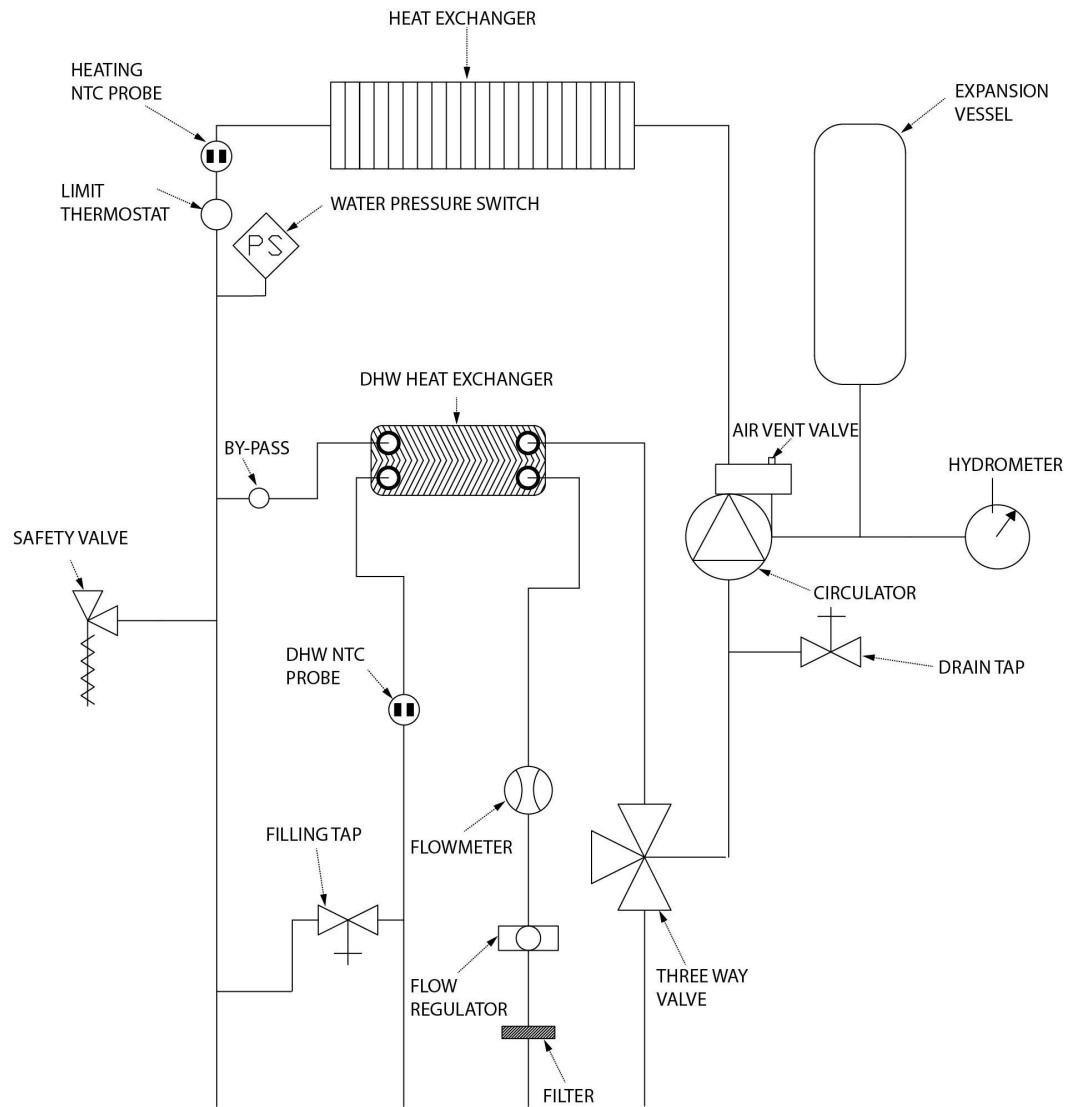


Устройство

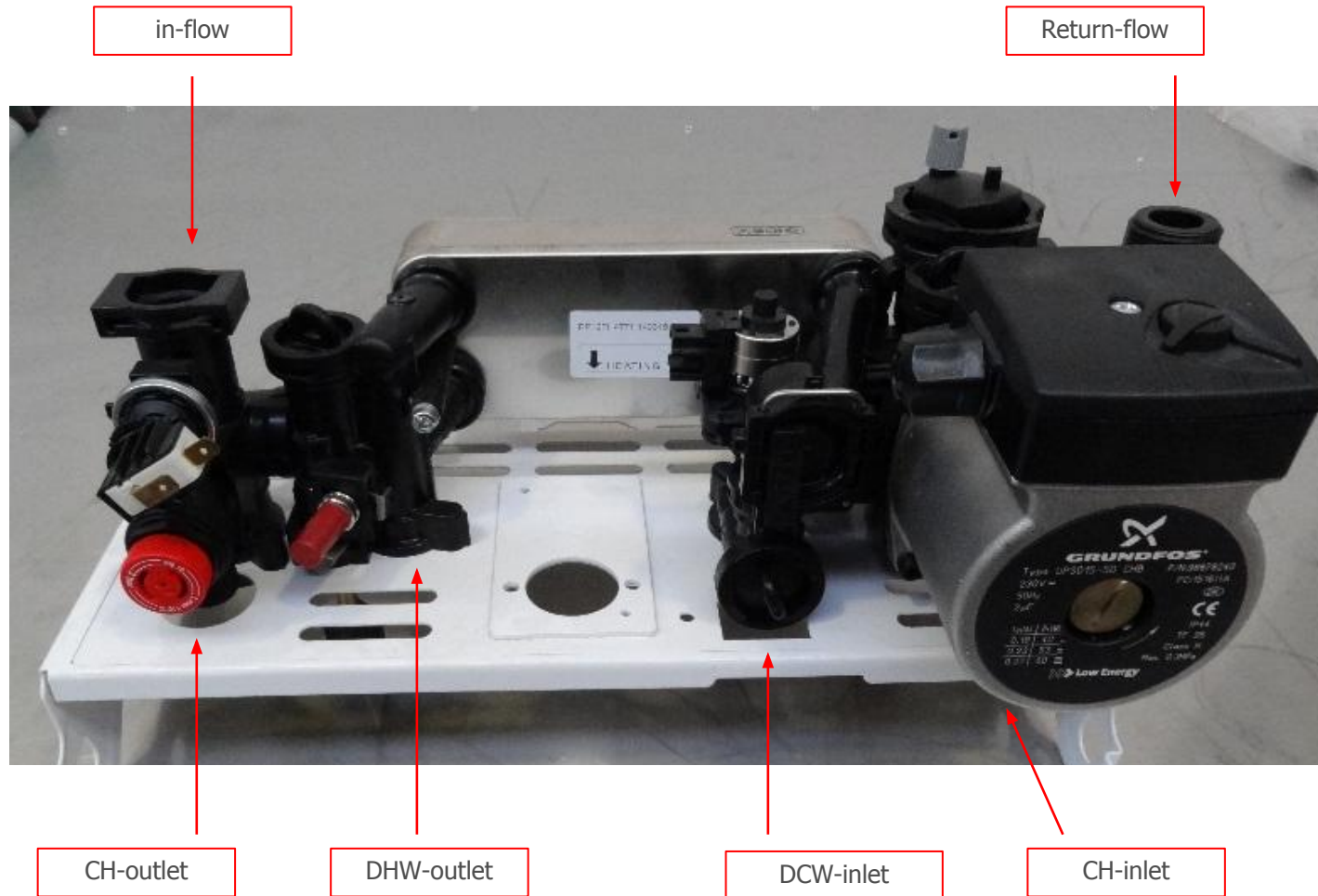


1. ПРЕДОХРАНИТЕЛЬНЫЙ КЛАПАН
2. ДАТЧИК ДАВЛЕНИЯ ВОДЫ
3. БАЙПАС
4. ТЕПЛООБМЕННИК ГВС
5. РАСШИРИТЕЛЬНЫЙ БАК
6. ДАТЧИК NTC СИСТЕМЫ ОТОПЛЕНИЯ
7. ПРЕДЕЛЬНЫЙ ТЕРМОСТАТ
8. ПНЕВМОРЕЛЕ
9. ВЕНТИЛЯТОР
10. ТЕРМОСТАТ ДЫМОВЫХ ГАЗОВ
11. ВЫТЯЖНОЙ КОЛПАК
12. ОСНОВНОЙ ТЕПЛООБМЕННИК
13. ЭЛЕКТРОД РОЗЖИГА
14. ГОРЕЛКА
15. ГАЗОВАЯ РАМПА
16. КЛАПАН ВОЗДУХООТВОДА
17. ТРЕХХОДОВОЙ КЛАПАН
18. ЦИРУКЛЯЦИОННЫЙ НАСОС
19. СЛИВНОЕ ОТВЕРСТИЕ
20. РАСХОДОМЕР
21. УСТРОЙСТВО ОГРАНИЧЕНИЯ ПОТОКА
22. ГАЗОВЫЙ КЛАПАН
23. ДАТЧИК NTC СИСТЕМЫ ГВС
24. ЗАПОЛНЯЮЩИЙ КРАН
25. ИНДИКАТОР СОСТОЯНИЯ
26. ПЕРЕКЛЮЧАТЕЛЬ РЕЖИМОВ И РУЧКА УПРАВЛЕНИЯ ТЕМПЕРАТУРОЙ ОТОПЛЕНИЯ
27. РУЧКА УПРАВЛЕНИЯ ТЕМПЕРАТУРОЙ ГОРЯЧЕЙ ВОДЫ
28. ГИДРАВЛИЧЕСКИЙ МАНОМЕТР

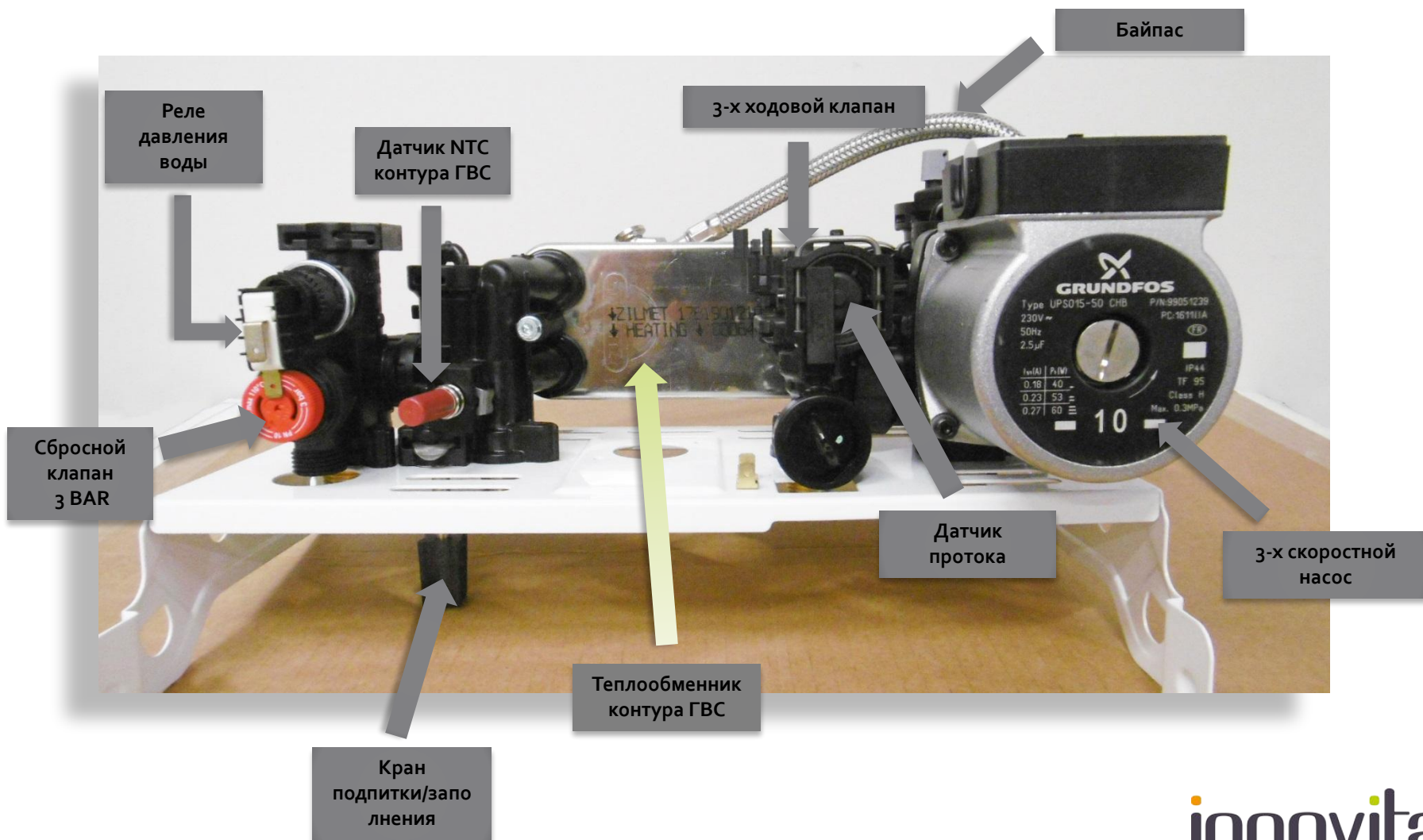
Parma: hydraulic system scheme



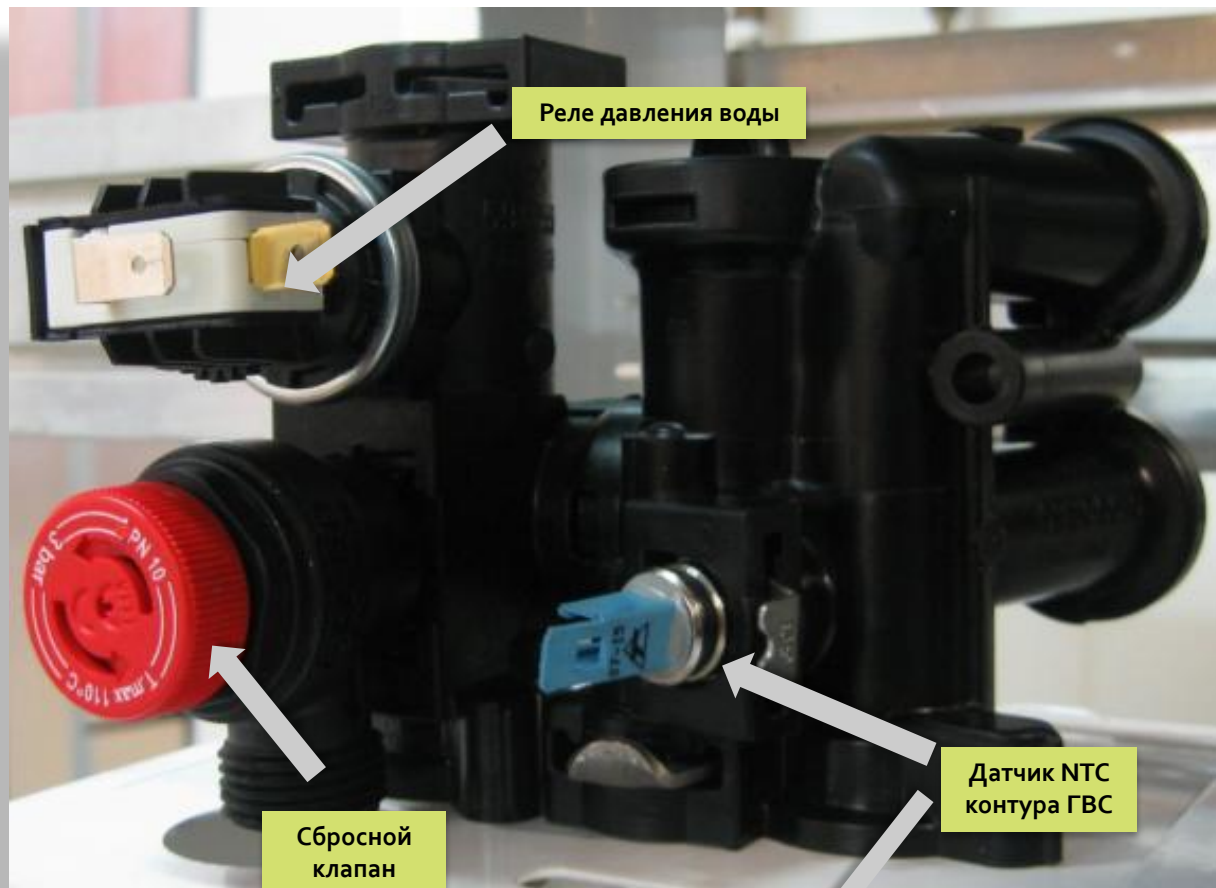
Parma: Grundfos – hydraulic system connections



Устройство котла

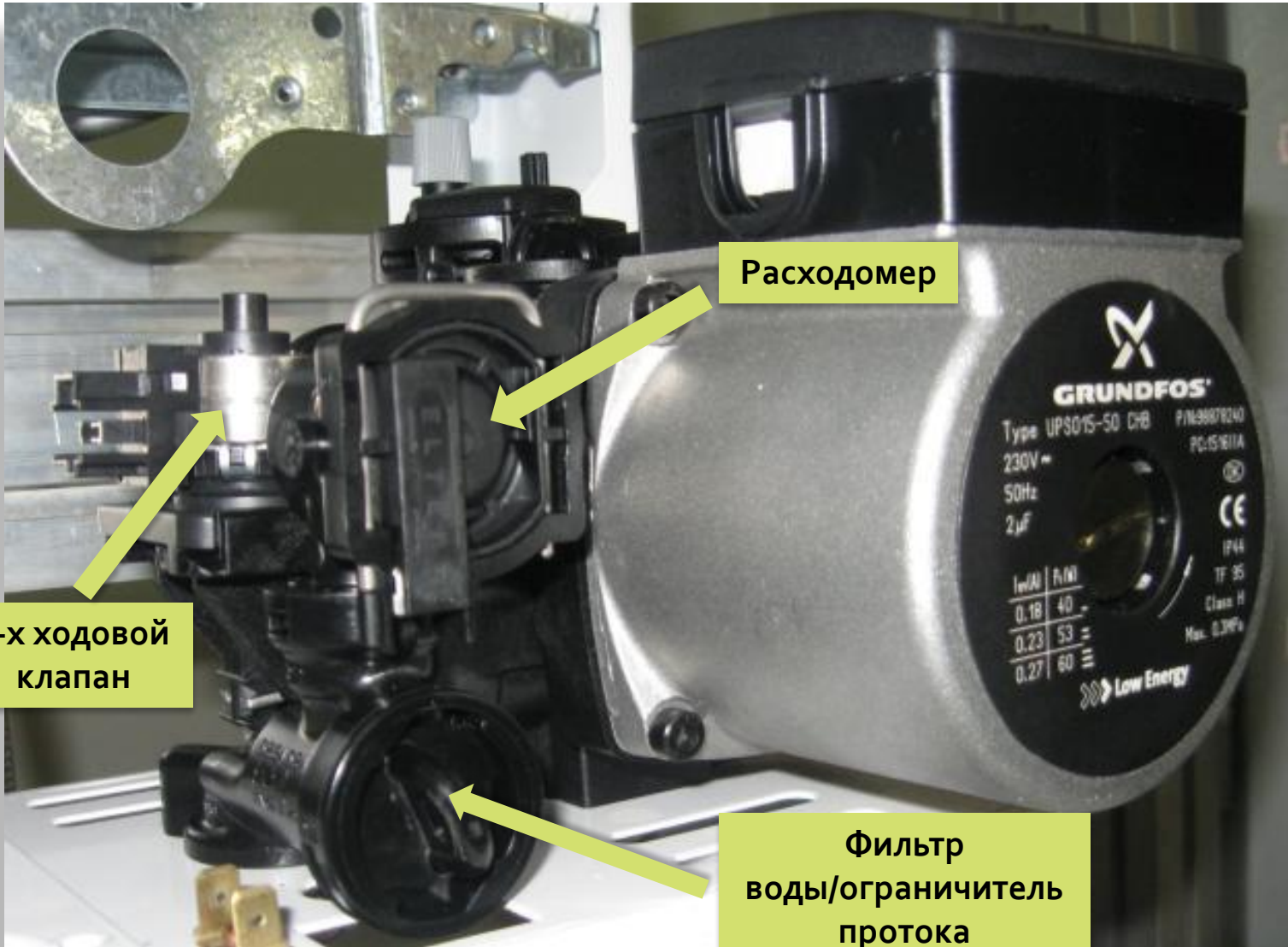


Гидравлическая часть



Кран подпитки/заполнения

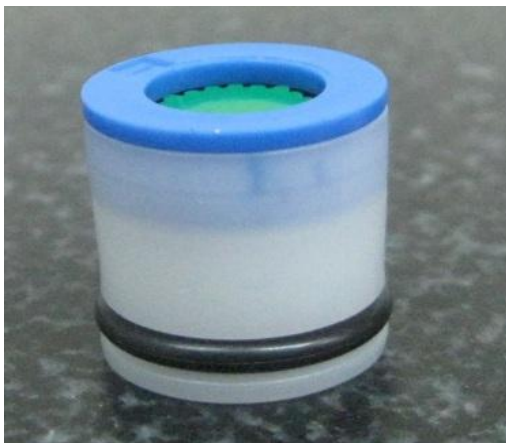
Гидравлическая часть



Ограничитель протока/фильтр

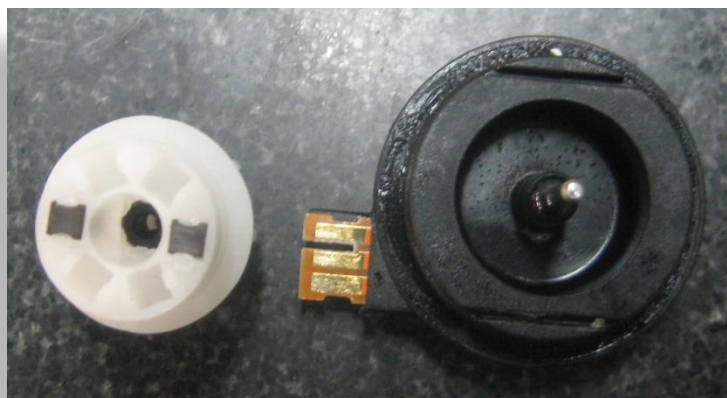
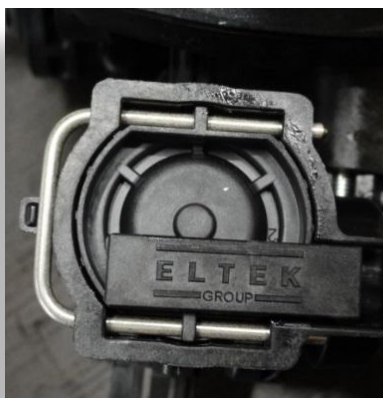
Parma 24 Rsi – 10 л/мин

Parma 20 Rsi – 7 л/мин



Расходомер

При запросе горячей воды измеряет проток и, в зависимости от этого, регулирует мощность.



Минимальный проток: 2 л/мин

Минимальное давление для работы: 0,15 bar



3-х ходовой клапан

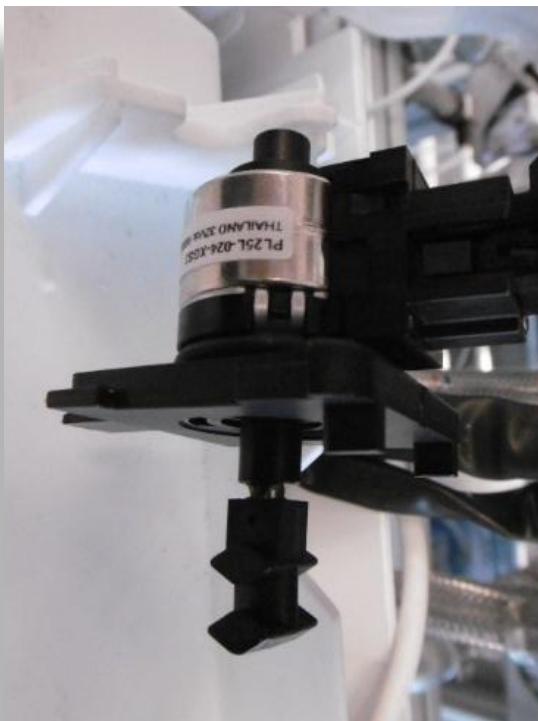
Трехходовой клапан 24 В с сервоприводом

3 положения:

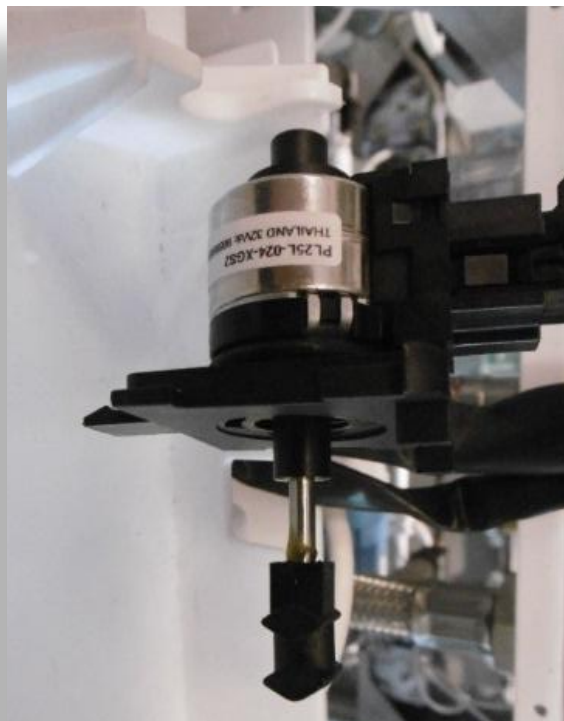
1 положение вверх ГВС

2 положение вниз ОТОПЛЕНИЕ

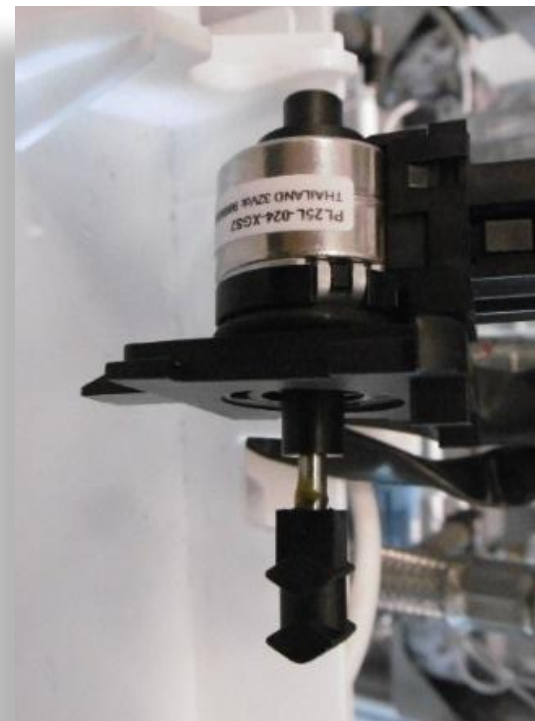
3 промежуточное



горячая санитарная вода

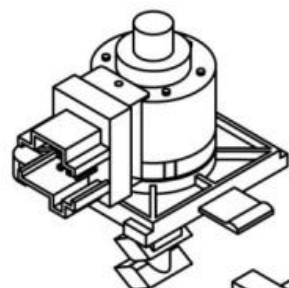


отопление

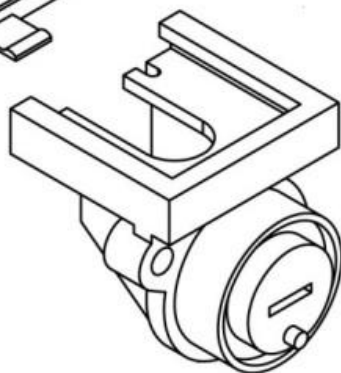


stand-by

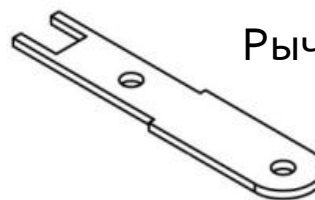
3-ходовой клапан



Сервопривод



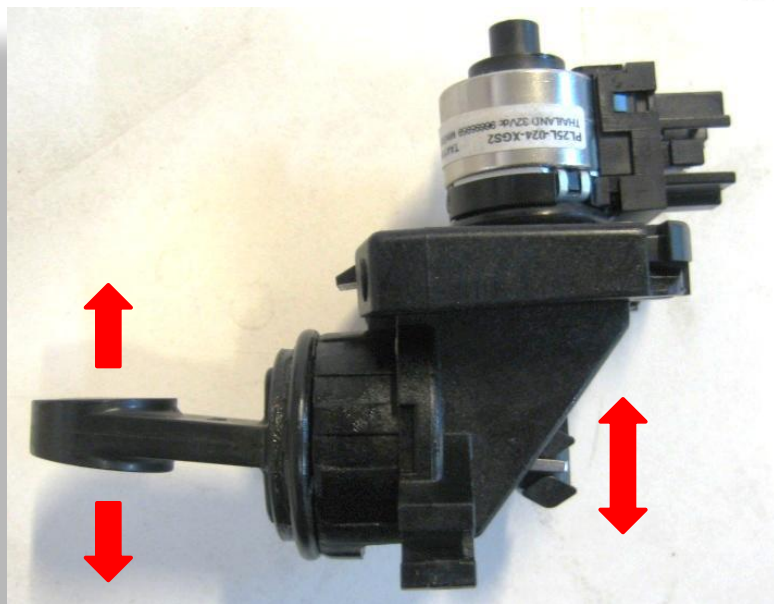
Корпус



Рычаг



Опора
рычага из
резины



Байпас

Котел оснащен автоматическим байпасом (перепускным клапаном), позволяющим защитить первичный теплообменник котла от недостаточной циркуляции в системе отопления.

Клапан bypass расположен на возвратной гидравлической группе

Давление открытия:
 $0.4 \pm 10\%$ бар



Реле давления воды

Реле минимального давления контролирует давление в контуре отопления

Выкл < 0,15 бар
Вкл > 0,35 бар

При его размыкании происходит аварийное отключение котла.



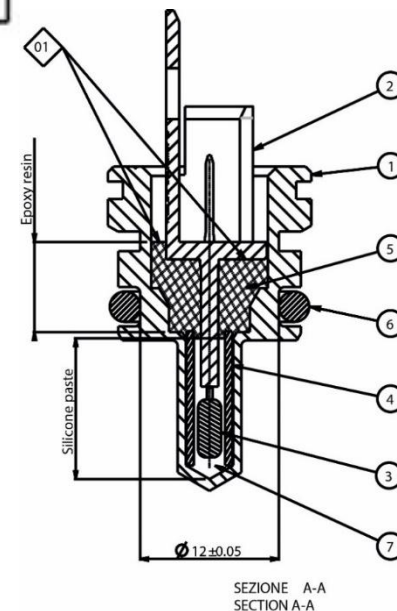
Датчик NTC контура ГВС

Производитель: Bitron



N°	DENOMINAZIONE/DENOMINATION
1	Corpo / Body
2	Connettore BLU / BLUE connector
3	NTC
4	Isolante / Insulating
5	Resina eposidica / Epoxy resin
6	O-Ring \varnothing 11.91 X 2.62
7	Pasta conduttrice termica / Silicone paste

CARATTERISTICHE ELETTRICHE ELECTRICAL CHARACTERISTICS					
VALORI DI RESISTENZA RESISTANCE VALUES					
T (°C)	R (Ω)	TOL ($\pm\%$)	T (°C)	R (Ω)	TOL ($\pm\%$)
0	27.219	2.0			
25	10.000	1.0	85	1.452	3.0
Resistenza di isolamento Isolation resistance				>7 M Ω 500 Vdc	
Rigidità dielettrica Dielectric shenght				>2000 Vac 15	
Temperatura di lavoro Working temperature				-10 ° C/100 ° C	
Temperatura massima Maxim temperature				110 ° C	



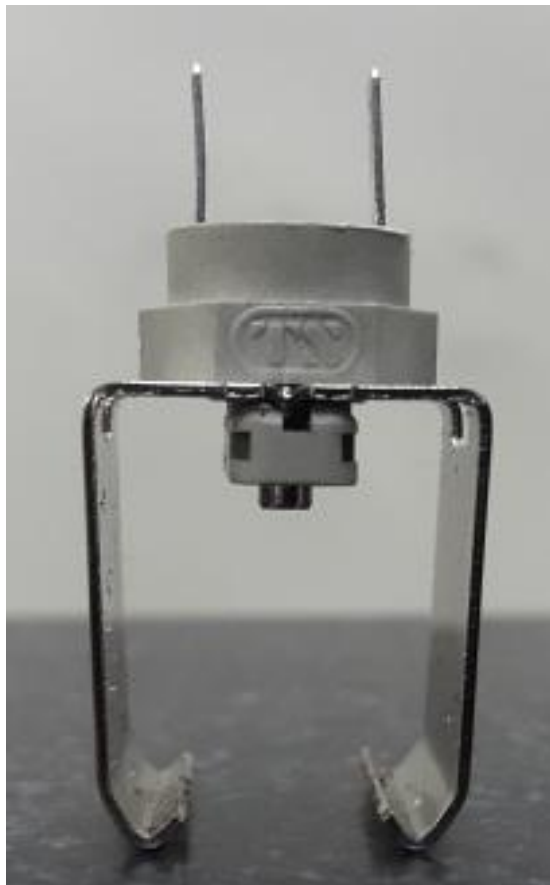
Датчик NTC



Благодаря новой электронной плате, в случае выхода из строя датчика NTC контура ГВС гарантирована горячая вода фиксированной температуры 50°C



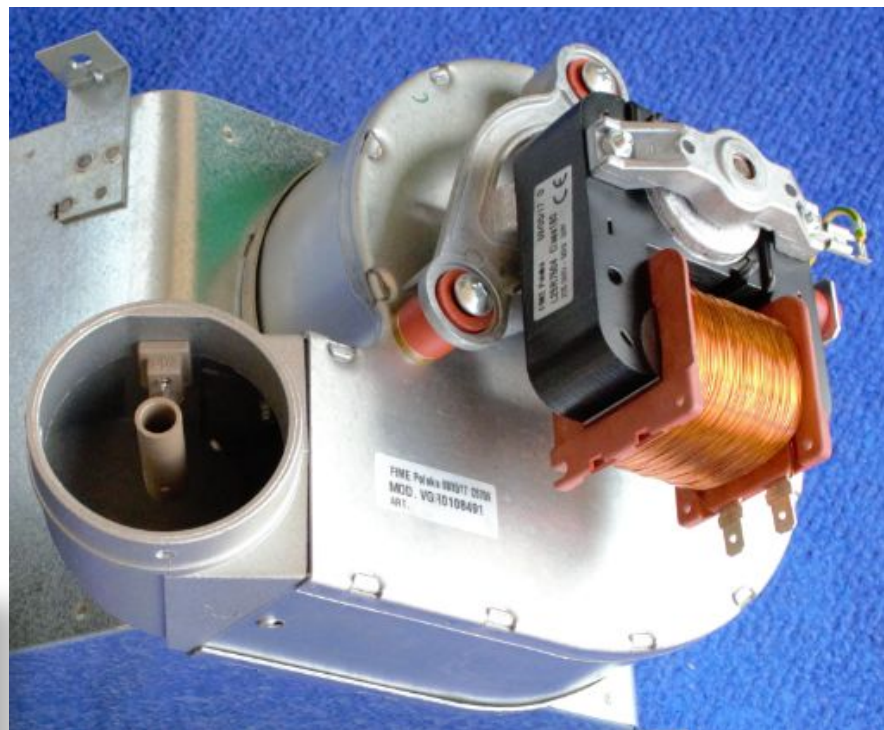
Датчик NTC



Curva R/T nominale di lavoro							
Temp.	Ω	Temp.	Ω	Temp.	Ω	Temp.	Ω
0°C.	27200	26°C.	9634	52°C.	3904	78°C.	1767
1°C.	26061	27°C.	9283	53°C.	3780	79°C.	1717
2°C.	24976	28°C.	8947	54°C.	3660	80°C.	1669
3°C.	23942	29°C.	8625	55°C.	3544	81°C.	1623
4°C.	22957	30°C.	8316	56°C.	3433	82°C.	1578
5°C.	22017	31°C.	8020	57°C.	3326	83°C.	1534
6°C.	21120	32°C.	7736	58°C.	3222	84°C.	1492
7°C.	20265	33°C.	7463	59°C.	3122	85°C.	1451
8°C.	19449	34°C.	7201	60°C.	3026	86°C.	1412
9°C.	18670	35°C.	6950	61°C.	2934	87°C.	1373
10°C.	17926	36°C.	6709	62°C.	2844	88°C.	1336
11°C.	17216	37°C.	6477	63°C.	2758	89°C.	1300
12°C.	16537	38°C.	6254	64°C.	2674	90°C.	1266
13°C.	15889	39°C.	6040	65°C.	2594	91°C.	1232
14°C.	15270	40°C.	5835	66°C.	2516	92°C.	1199
15°C.	14678	41°C.	5637	67°C.	2441	93°C.	1167
16°C.	14112	42°C.	5448	68°C.	2369	94°C.	1137
17°C.	13571	43°C.	5265	69°C.	2299	95°C.	1107
18°C.	13053	44°C.	5090	70°C.	2232	96°C.	1078
19°C.	12558	45°C.	4921	71°C.	2166	97°C.	1050
20°C.	12084	46°C.	4758	72°C.	2103	98°C.	1023
21°C.	11630	47°C.	4602	73°C.	2043	99°C.	997
22°C.	11195	48°C.	4452	74°C.	1984	100°C.	971
23°C.	10780	49°C.	4307	75°C.	1927		
24°C.	10381	50°C.	4168	76°C.	1872		
25°C.	10000	51°C.	4033	77°C.	1819		

Дымоудаление

Вентилятор FIME
Parma 24 Rsi = мощность 30 Вт



Прессостат
Parma 24 Rsi - 102/74 Pa



Горелка Polidoro

Во всех моделях установлены 12-и секционные горелки POLIDORO (Италия)

Parma 24 Rsi – диаметр форсунок = 1,28 мм

Parma 20 Rsi – диаметр форсунок = 1,25 мм



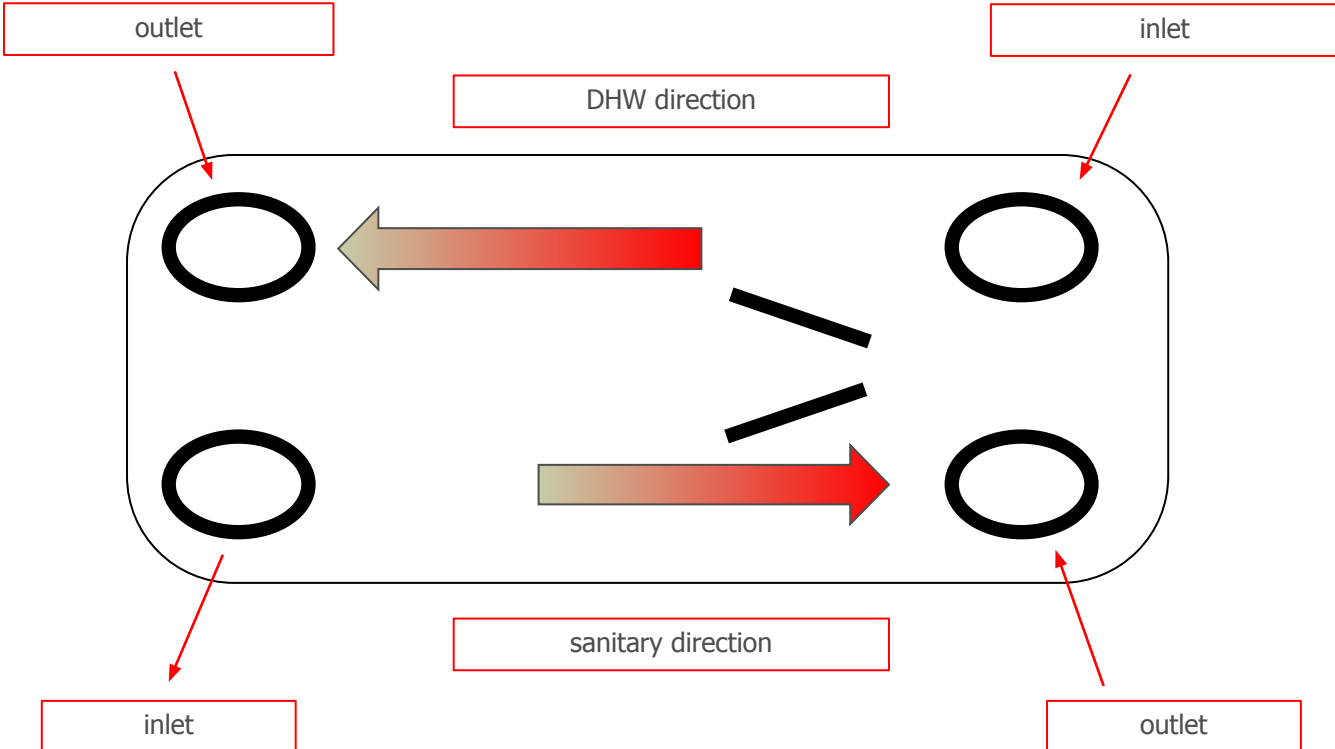
Предохранительный клапан

Производитель: CALEFFI (Италия)

Давление срабатывания 3 Бар \pm 0.3 бар



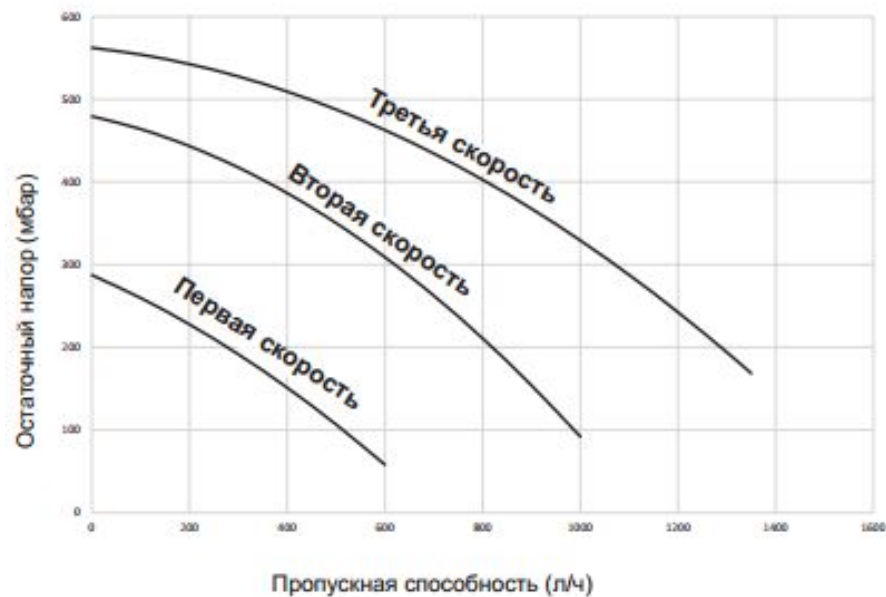
Parma: DHW stainless steel secondary exchanger



Насос Grundfos

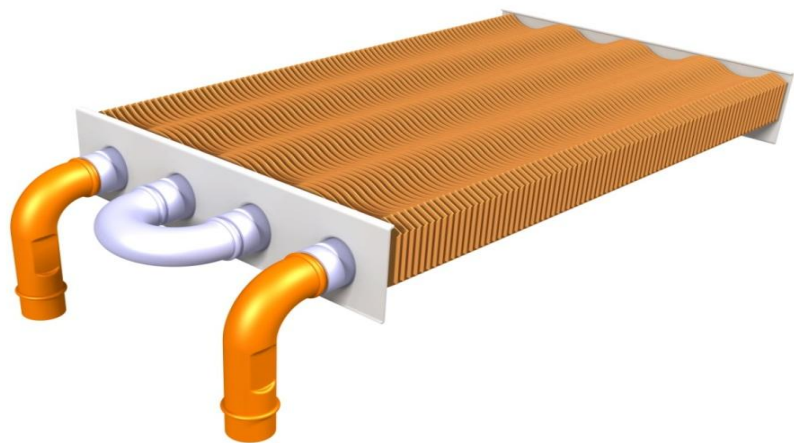
Grundfos UPSo15-50

1 раз в 24 часа насос включается на 30 секунд для предотвращения блокировки

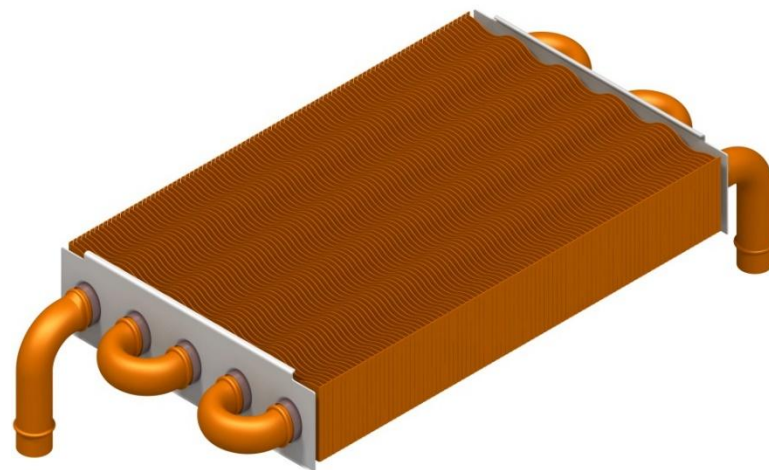


Теплообменник

Теплообменники выполнены из меди
Отличаются количеством и толщиной рёбер, а также подключением



Parma 20 RSi



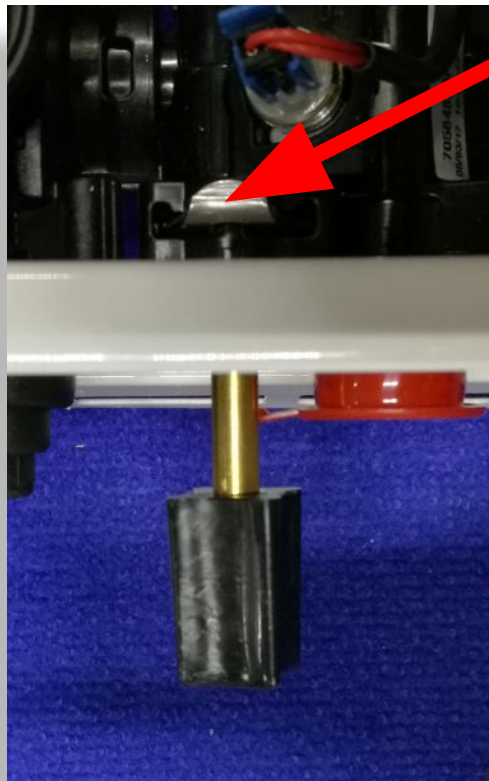
Parma 24 RSi

Демонтаж крана заполнения/подпитки

Крепежная клипса крана заполнения системы

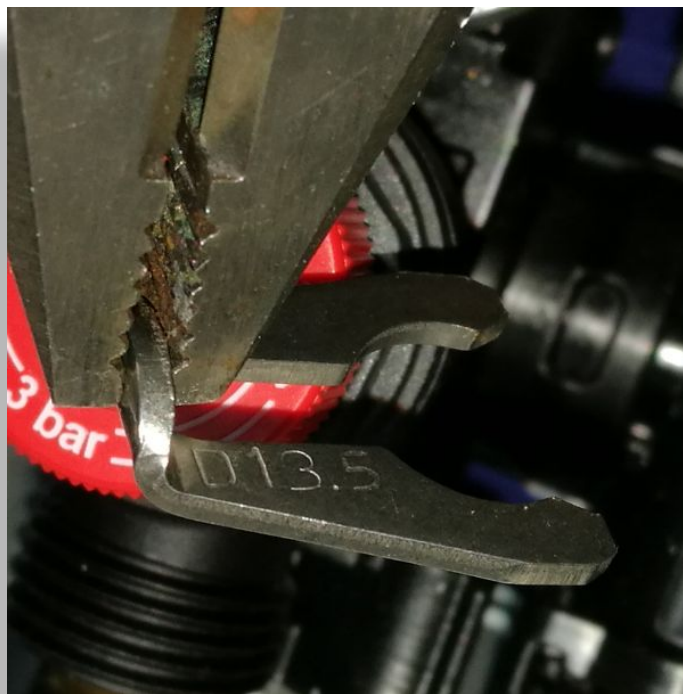


Открутить 3 винта и снять крышку

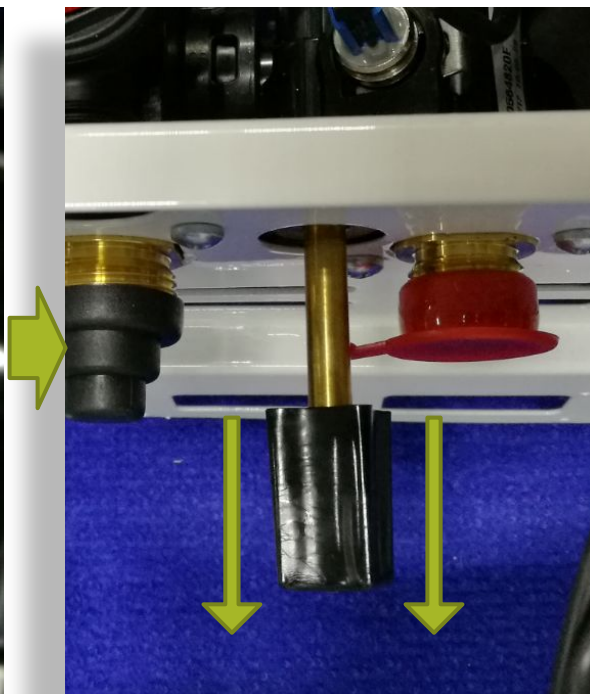


Пассатижами или подобным инструментом потянуть на себя и вытащить клипсу

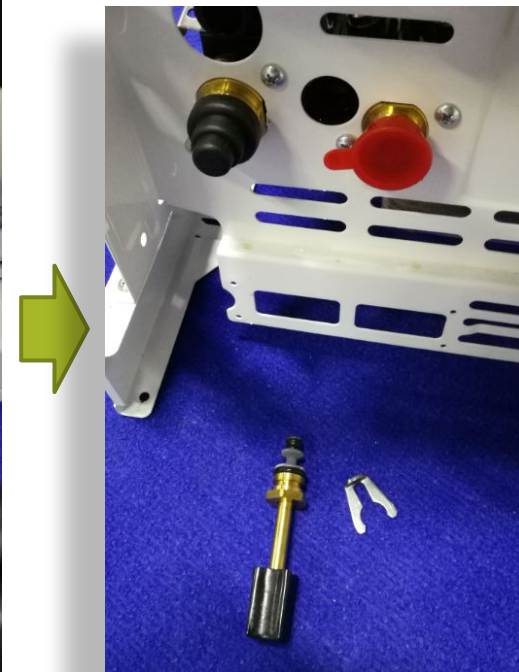
Демонтаж крана заполнения/подпитки



Вытащить клипсу



Потянуть кран за ручку

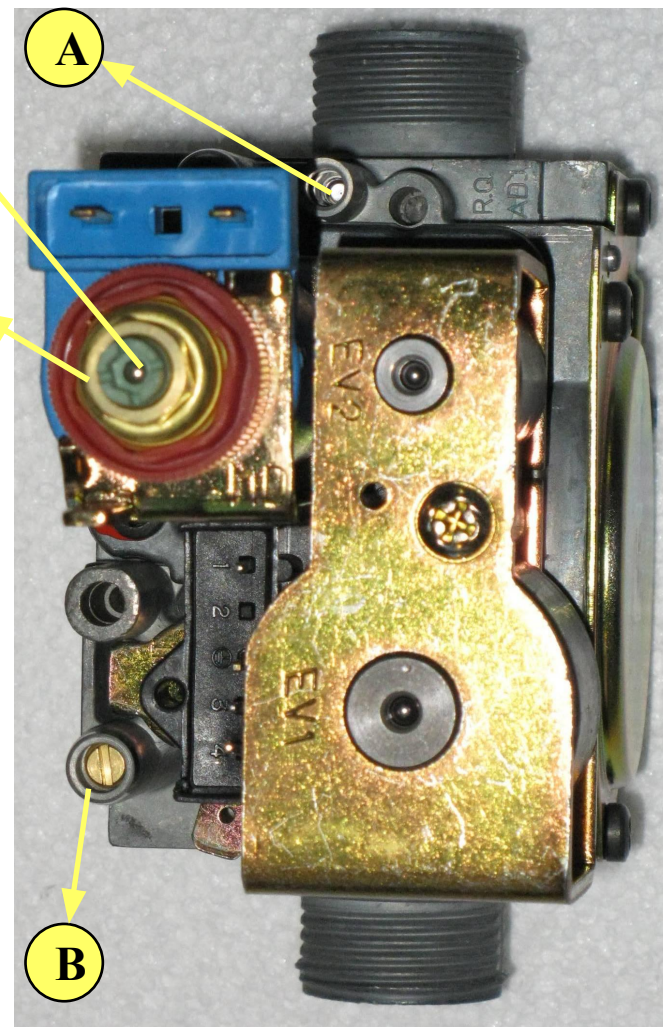


После монтажа собрать в обратной последовательности

Газовый клапан SIT Sigma 845

- A.** Штуцер замера давления газа на горелке
- B.** Штуцер замера входного давления газа
- 1.** Винт регулировки минимального давления газа
- 2.** Гайка регулировки максимального давления газа

Ключ для настройки
газового клапана

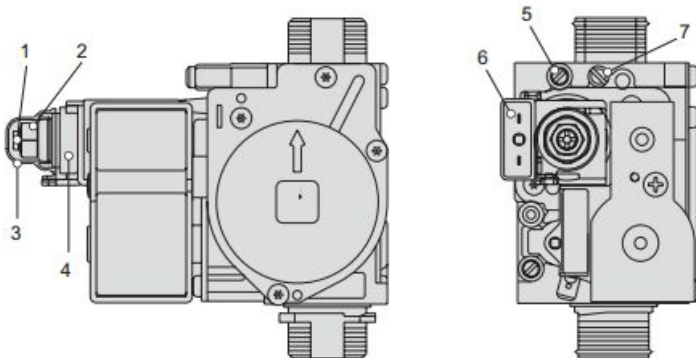


Давление газа на горелке	Parma 20 RSi	Parma 24 RSi
Минимальное давление	1,3 мбар	1,3 мбар
Максимальное давление	10,3 мбар	11,9 мбар

Настройка давления газа

Регулировка максимальной и минимальной мощности – контур ГВС

Открутить винт точки тестирования давления и подсоединить манометр. **Отсоединить компенсационную трубку.**



- 1 Гаечный ключ регулировки минимума контура горячего водоснабжения
- 2 Гайка регулировки максимальной мощности
- 3 Защитная крышка
- 4 Катушка
- 5 Штуцер замера давления
- 6 Крепления разъема
- 7 Крепление компенсационной трубы воздушной коробки

Перевести переключатель в положение «лето» и повернуть переключатель настройки температуры контура ГВС на максимум. Включить котёл и проверить, что показания манометра являются стабильным. Снять защитный колпачок с регулировочных винтов.

При помощи ключа СИО, переместить гайку регулировки максимальной мощности в целях достижения значения, указанного в справочной таблице. Отсоединить один из модуляторных разъемов. Подождать пока показания давления на манометре не стабилизируются на минимальном значении.

Повернуть красный винт регулировки контура горячего водоснабжения на минимум и произвести калибровку до отображения на манометре значения, указанного в таблице. Вновь подсоединить разъем модулятора.

Закрывать кран горячей воды. Вернуть на место защитную крышку

Настройка давления газа

Электрическая регулировка минимума и максимума контура отопления



Функция «электрической регулировки» активируется и деактивируется только через перемычку (JP3).
Плата электрического контура под напряжением (230 Вольт)

Перевести переключатель в положение «Зима», подсоединить манометр.

Выключить котёл, снять кожух и получить доступ к электронной плате. **Установить перемычку JP3.**

Включить котел. Повернуть переключатель регулировки контура отопления до появления **минимального** значения контура отопления на манометре (см. данные в газовой таблице). Установить **перемычку JP4.**

Повернуть переключатель регулировки температуры контура горячего водоснабжения до появления **максимального** значения контура отопления на манометре (см. данные в таблице).

Снять перемычку JP4 для сохранения максимального значения нагрева.

Снять перемычку JP3 для сохранения минимального значения нагрева

и выхода из режима калибровки. Снова подсоединить компенсационную трубку.

Отсоединить манометр и затянуть винт штуцера замера давления.

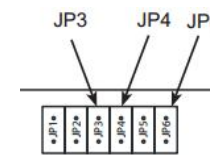


ТАБЛИЦА ГАЗОВ		Газ метан (G20)	
		20 RS i	24 RS i
Макс. давление после клапана в режиме отопления/ горячего водоснабжения	мбар	10,3	11,9
	мм С.А.	105	121
Мин. давление после клапана в режиме отопления/ горячего водоснабжения	мбар	1,3	1,3

Индикация ошибок и неисправностей

Состояние	Ошибка	Зеленый световой индикатор	Красный световой индикатор	№
Постоянная блокировка	Срабатывание термостата перегрева	Не горит	Мигает (0,5 секунды ВКЛ-0,5 секунды выкл)	1
Постоянная блокировка	Срабатывание реле давления воды (через 10 минут после активации сигнала тревоги 7)	Не горит	Горит непрерывно	2
Постоянная блокировка	Сигнал тревоги давления воздуха (через 10 минут после активации сигнала тревоги 6)	Не горит	Горит непрерывно	3
Постоянная блокировка	Ошибка розжига (окончание попыток розжига)	Не горит	Горит непрерывно	4
Постоянная блокировка	Ошибка датчика NTC контура отопления	Не горит	Мигает (0,2 секунды ВКЛ-0,2 секунды выкл)	5
Временная блокировка	Срабатывание прессостата воздуха до начала работы (*) вентилятора или отключение во время работы	Мигание (0,5 сек ВКЛ – 0,5 сек ВЫКЛ)	Off	6
Временная блокировка	(*) Реле давления воды	Мигание (0,5 сек ВКЛ – 0,5 сек ВЫКЛ)	Off	7
Постоянная блокировка	Паразитное пламя	Не горит	Мигает (0,5 секунды ВКЛ-0,5 секунды выкл)	8
Временная блокировка	Ошибка датчика NTC контура ГВС	Горит непрерывно	Горит непрерывно	9