

**Двухкомнатные квартиры
«сталинки», «ленинградки» и
НОВОЙ планировки**

«Сталинка»

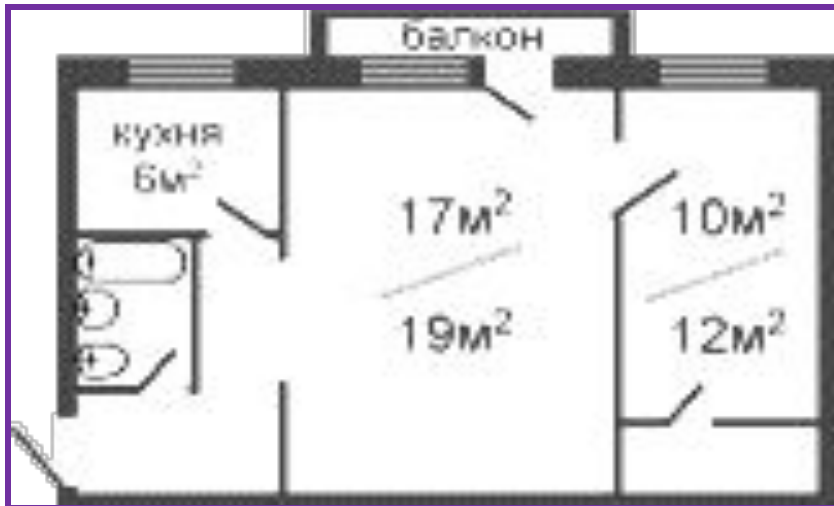


ПЕРЕЧЕНЬ ВАЖНЫХ ВОПРОСОВ:
-спрашивать нужно все, кроме
наличия балкона на первом этаже.

**В двухкомнатных «сталинках» – комнаты отдельные.
Площади и характеристики, как в квартирах новой планировки.
Санузел отдельный.
Площадь кухни – 8м² и больше (в большинстве случаев).
Планировка квартиры не стандартная (в большинстве случаев).**

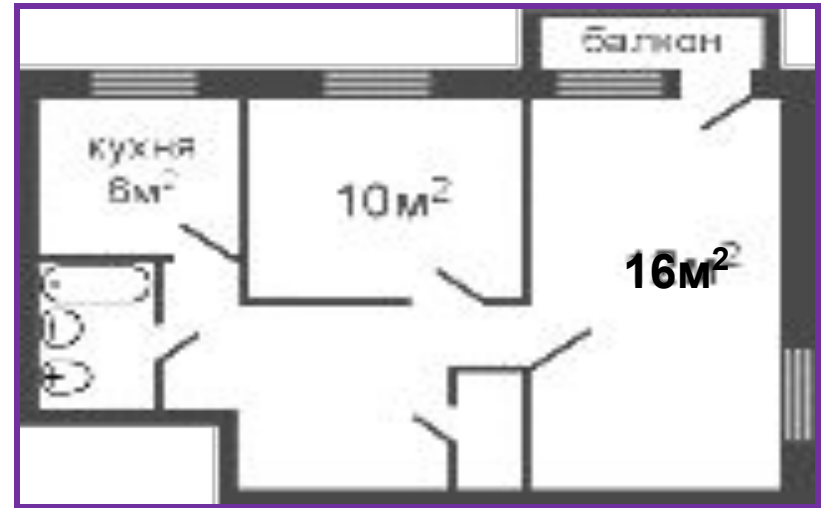
«Хрущевка»

**С ПРОХОДНЫМИ
КОМНАТАМИ**



И

**С РАЗДЕЛЬНЫМИ
КОМНАТАМИ**



Площади: 45/30/6 (проходные комнаты) и 42/27/6 (раздельные комнаты).

Санузел : совмещенный всегда.

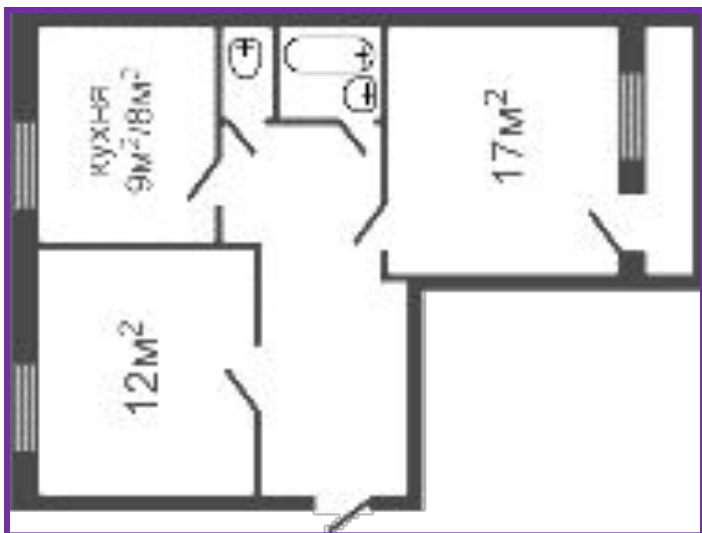
Плита : газовая или электро.

Балкон: в наличии, кроме 1-го (редко 2-го этажа).

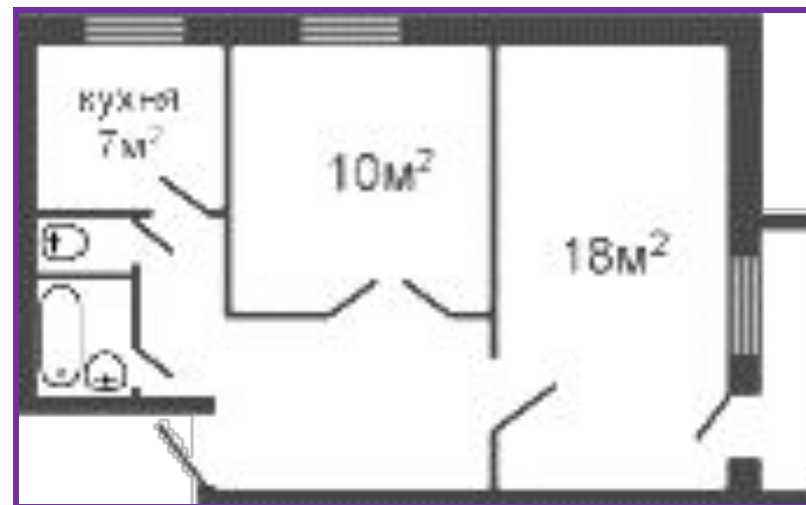
Квартира с раздельными комнатами чаще всего бывает угловой, но есть исключения.

«Ленинградка»

НЕ УГЛОВАЯ



УГЛОВАЯ



Площади: 48/28/8 (не угловая) и 48/28/6,8 (угловая).

Санузел : раздельный всегда.

Плита : электрическая всегда.

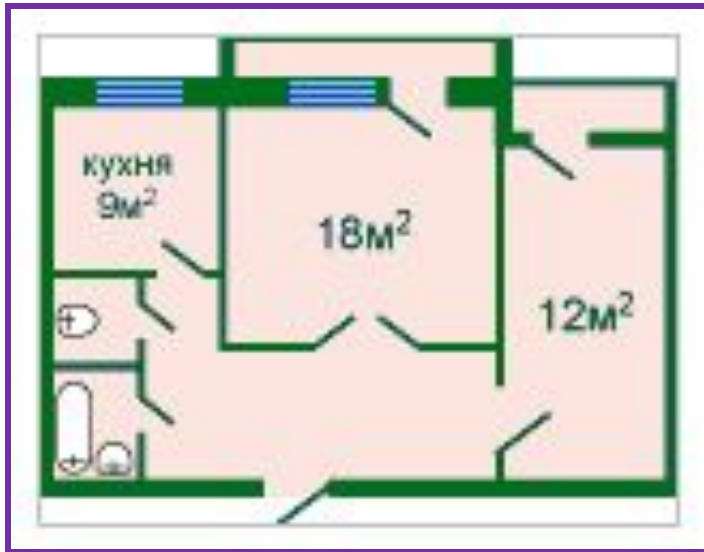
Тип комнат: раздельные всегда.

Балкон (лоджия): в наличии всегда.

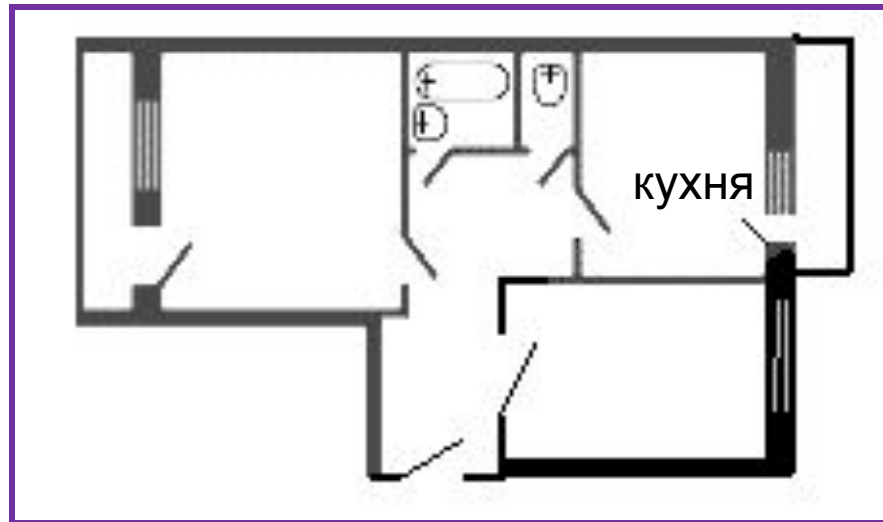
На первом этаже не существует в принципе.

«Новая планировка»

ОДНОСТОРОННЯЯ



ДВУХСТОРОННЯЯ



Площади: 54/30/9 (односторонняя) и 50/30/9 (двухсторонняя)

Санузел : раздельный всегда.

Плита : электрическая всегда.

Тип комнат: раздельные всегда.

Балкон (лоджия): в наличии (кроме 1- го этажа).

Клиент продает двухкомнатную квартиру в 9 (12,14)-ти этажном доме

панель

кирпич

кухня $S > 7\text{м}^2$

общая $S > 48\text{м}^2$
кухня $S > 8\text{м}^2$

Общая $S < 45\text{м}^2$
кухня $S > 7\text{м}^2$

$S = 42/27/7 =$

«улучшенка»
с
раздельными
или
проходными
комнатами
= санузел
раздельный

$S > 48 =$

«улучшенка-
вагон»
= санузел
раздельный

«новая
планировка»
= электроплит
а/ санузел
раздельный

«улучшенка» -
индивидуальна
я планировка
= раздельный
санузел

уточняем
плиту

уточняем плиту

уточняем наличие балкона

Клиент продает двухкомнатную квартиру в 5-ти этажном доме

панель

кирпич

Кухня $S = 7-8\text{м}^2$

Кухня $S = 6\text{м}^2$

угловая или не
угловая
«ленинградка»
=санузел
раздельный/э
лектроплита

раздельный
санузел

совмещенный
санузел

общая $S > 48\text{м}^2$
кухня $S > 8\text{м}^2$

комнаты на
одну стороны
дома с кухней -
посередине
= «рубашка»

комнаты –
рядом =
«улучшенк
а с
кладовкой»

комнаты на
разные
стороны дома
= «вагон»
раздельный
или проходной

«хрущевка» с
проходными
или
раздельными
комнатами

до 1960 года
постройки
= «сталинка»

от 1970 года
постройки
= «новая
планировка
»=санузел
раздельный
/электропли
та

уточняем плиту

уточняем наличие балкона