

ПРОГРАММА SCANIA – «ДРАЙВ»



SCANIA



ПРОГРАММА SCANIA - «ДРАЙВ»

- Устройство автомобиля и органы управления SCANIA
- Навыки управления автомобилем
- Экономичная эксплуатация





Основы безопасности ВХОД И ВЫХОД ИЗ КАБИНЫ





ЕЖЕНЕДЕЛЬНАЯ ПРОВЕРКА



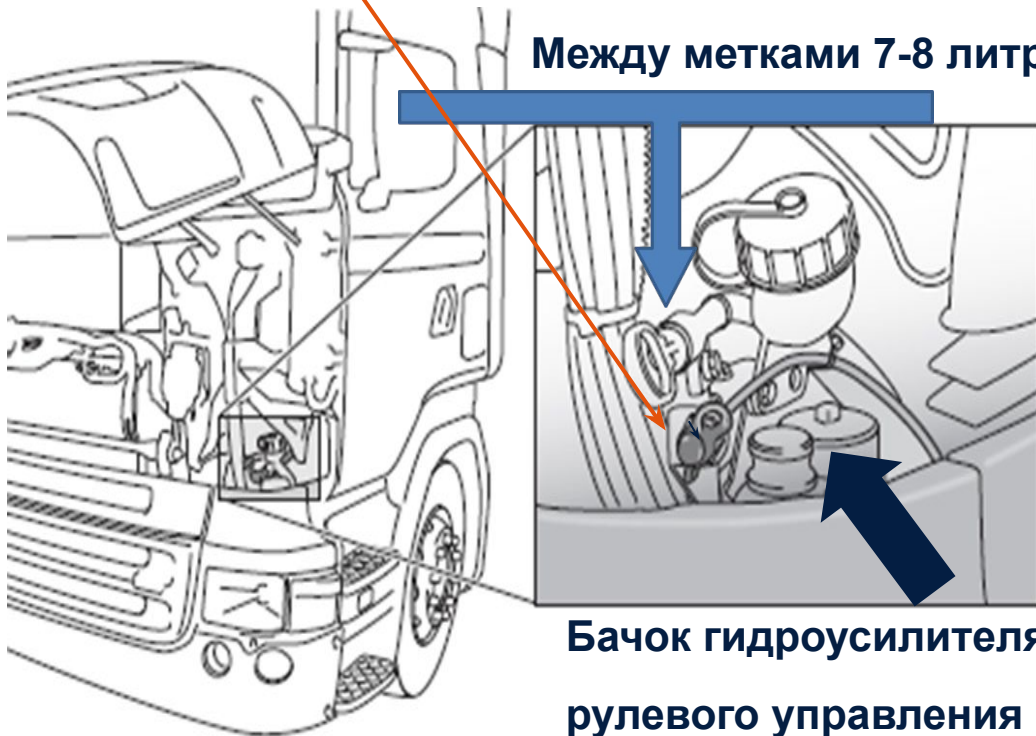


Проверка уровня масла и точки доступа APS

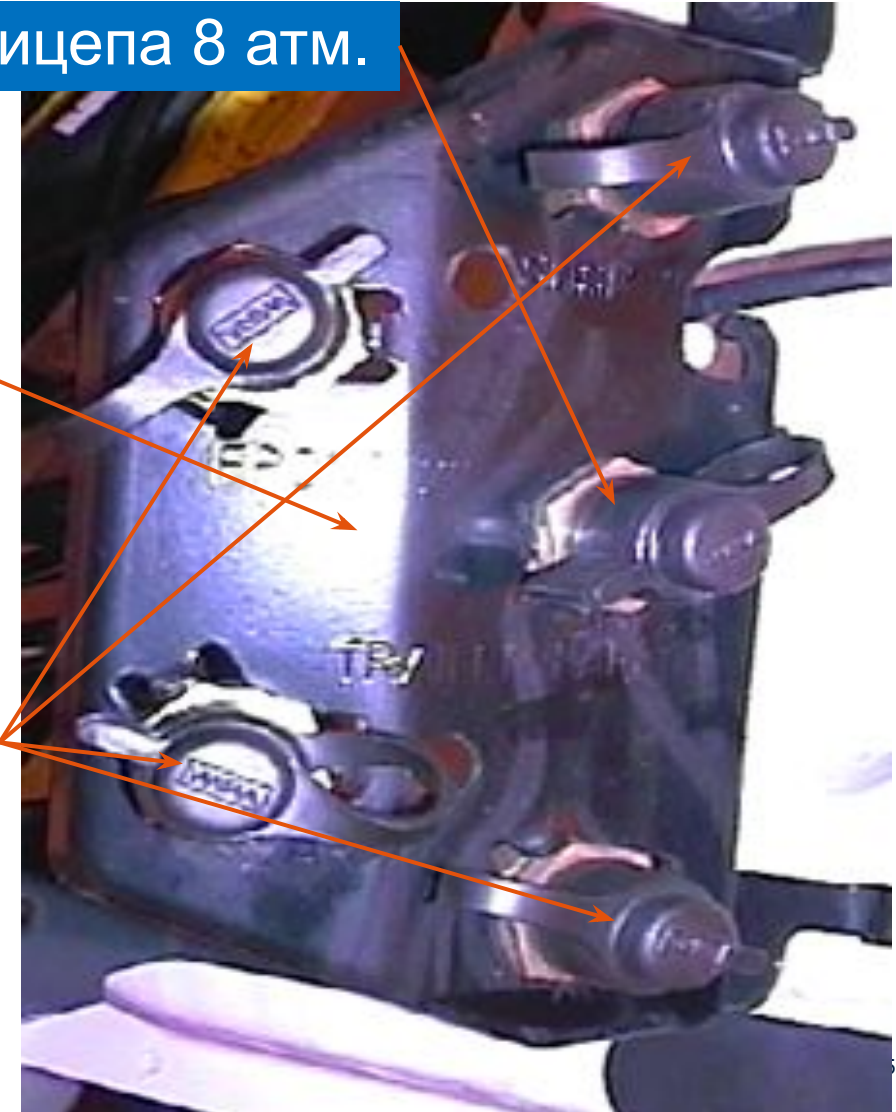
Точки доступа системы APS
Главная магистраль
(заполнения системы)

Стояночная/прицепа 8 атм.

Щуп проверки уровня масла в ДВС,
Между метками 7-8 литров.



- подвеска
- Передний контур
- Задний контур
- Доп. оборудование



Бачок гидроусилителя
рулевого управления

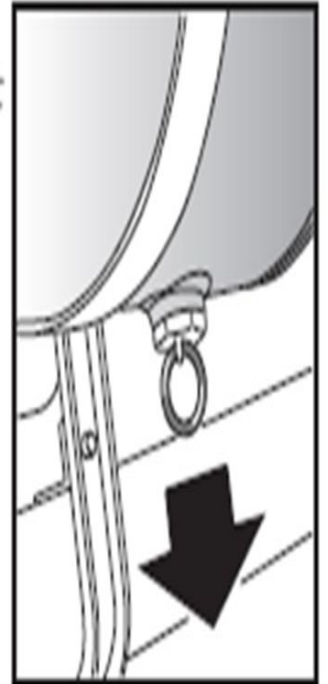
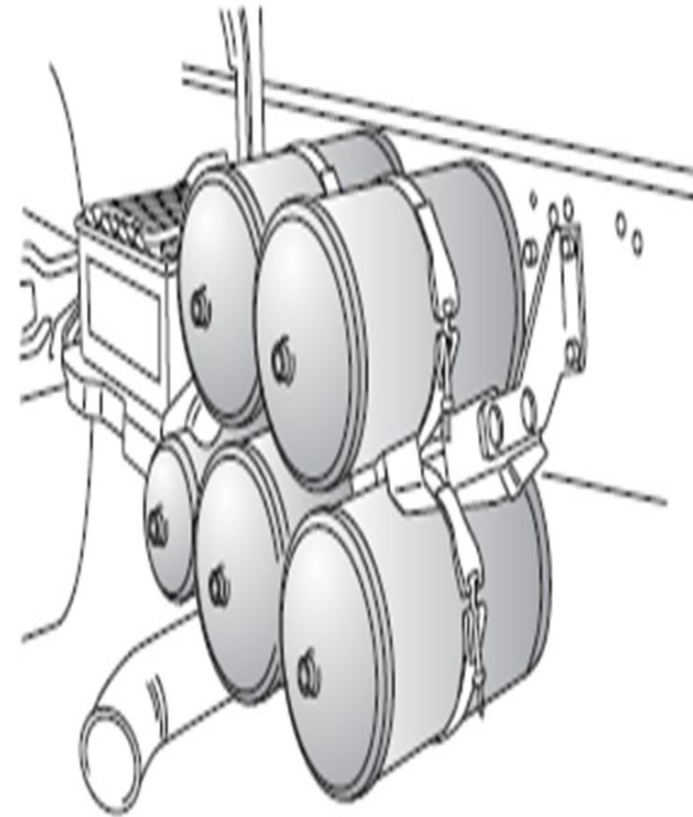


Буксировочные проушины и проверка ресиверов пневмосистемы



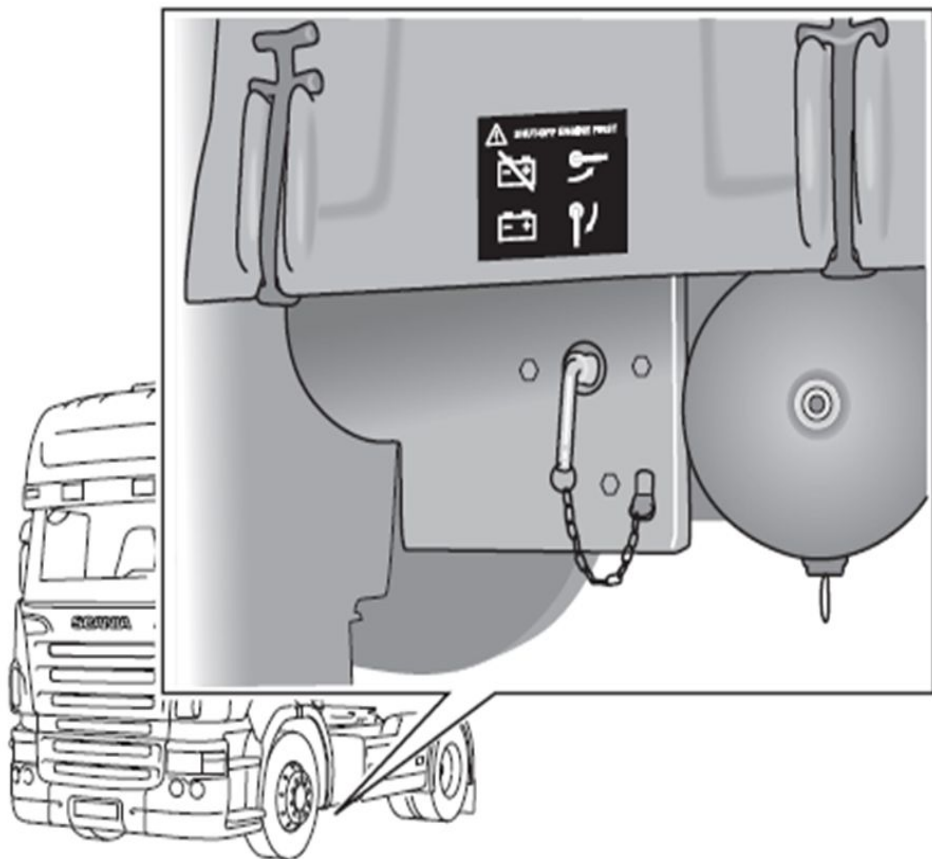
Исключить
рывковые
нагрузки

Раз в неделю
проверять
наличие влаги
в ресиверах





Выключатель «массы» расположение и правила пользования



Дистанционно
из кабины

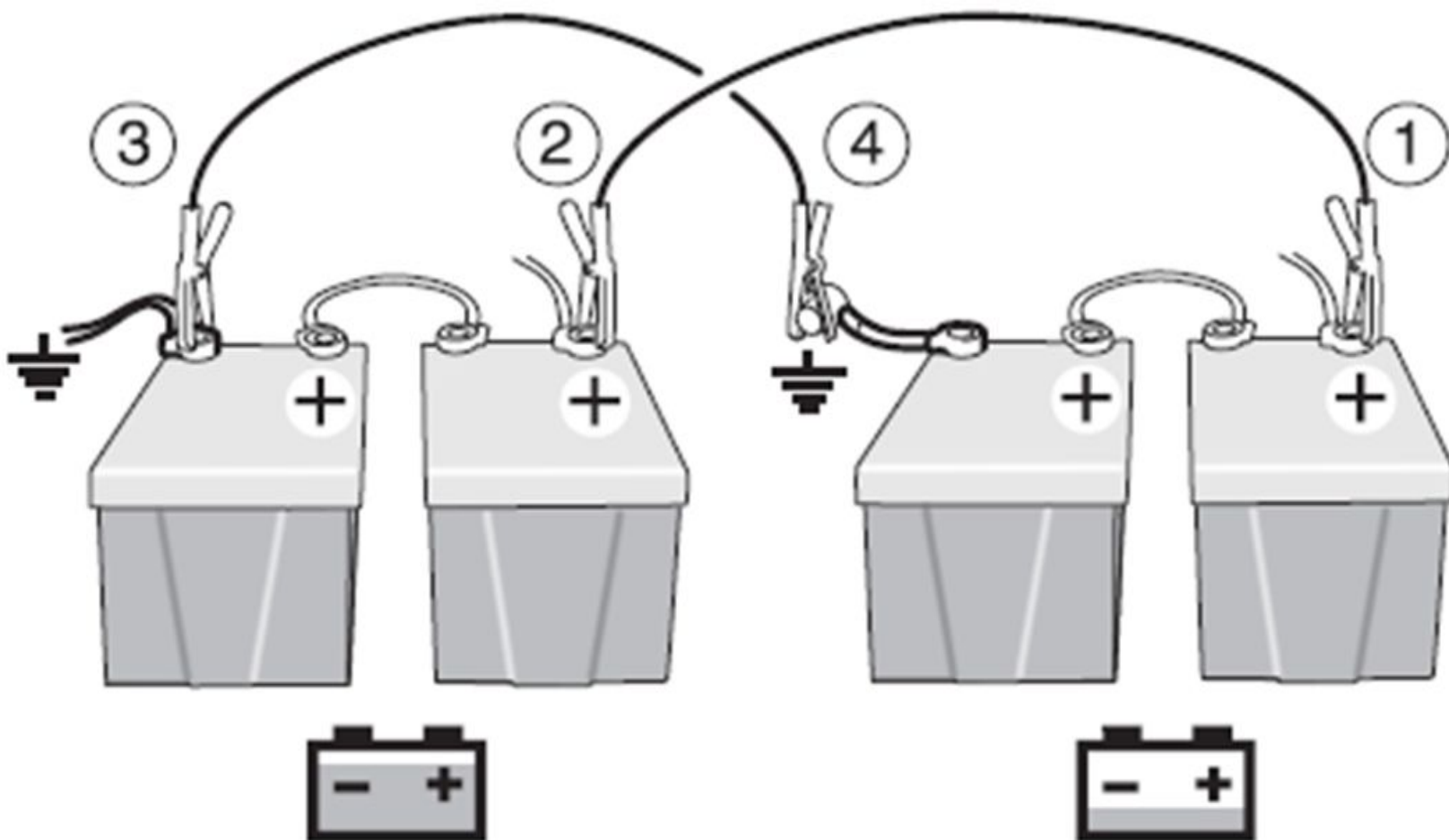


Выключать массу через 90 секунд ,после останова ДВС

Запуск двигателя, правила.

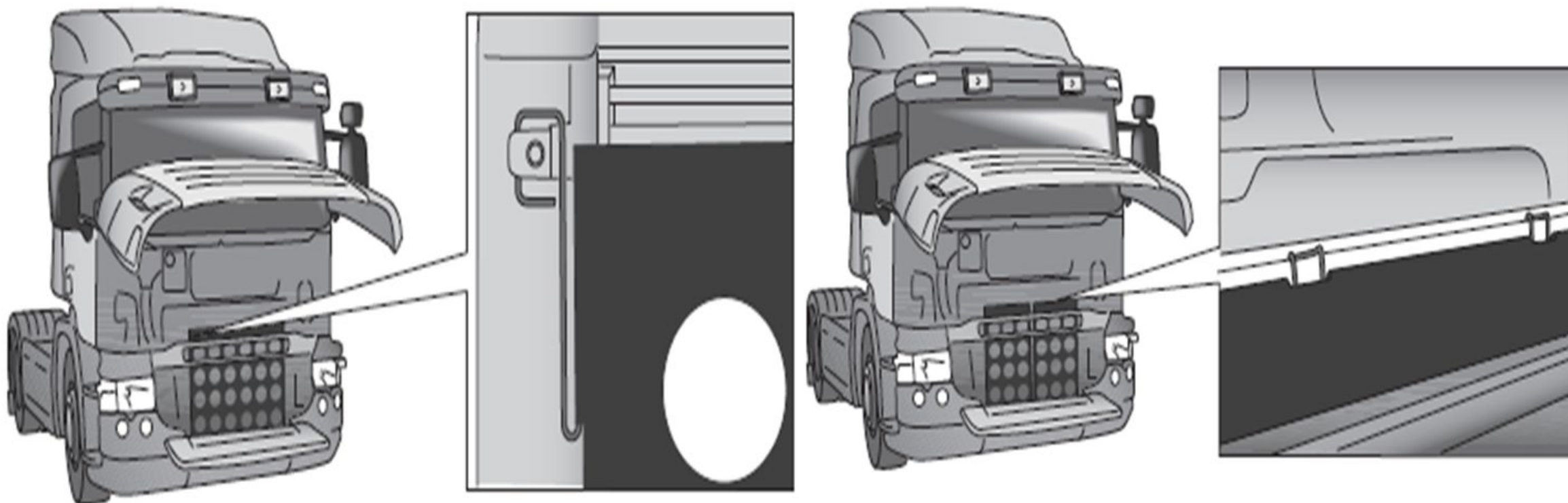


ИСПОЛЬЗОВАНИЕ ВСПОМОГАТЕЛЬНОГО ИСТОЧНИКА ПИТАНИЯ



- Использовать **ТОЛЬКО** аккумуляторные батареи, присоединять в указанной последовательности, разъединять в обратной.
- Запрещается использовать сетевые пуско-зарядные устройства

Утепление радиатора интеркулера



- Устанавливать при похолодании до 5 град.С
- При морозах ниже -20 град.С, полностью утеплить интеркулер

На заправке

- Протрите крышку топливного бака;
- Первым заправьте бак с топливозаборником;
- Заполните один бак и только потом второй

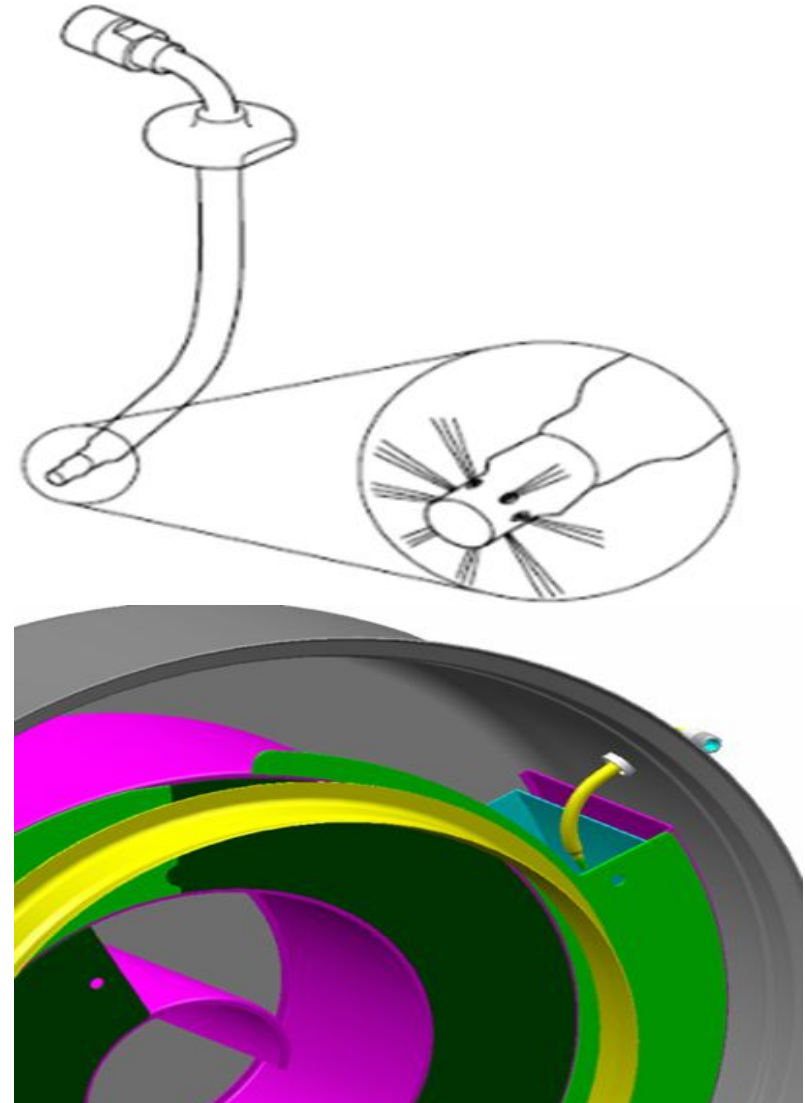




Система SCR

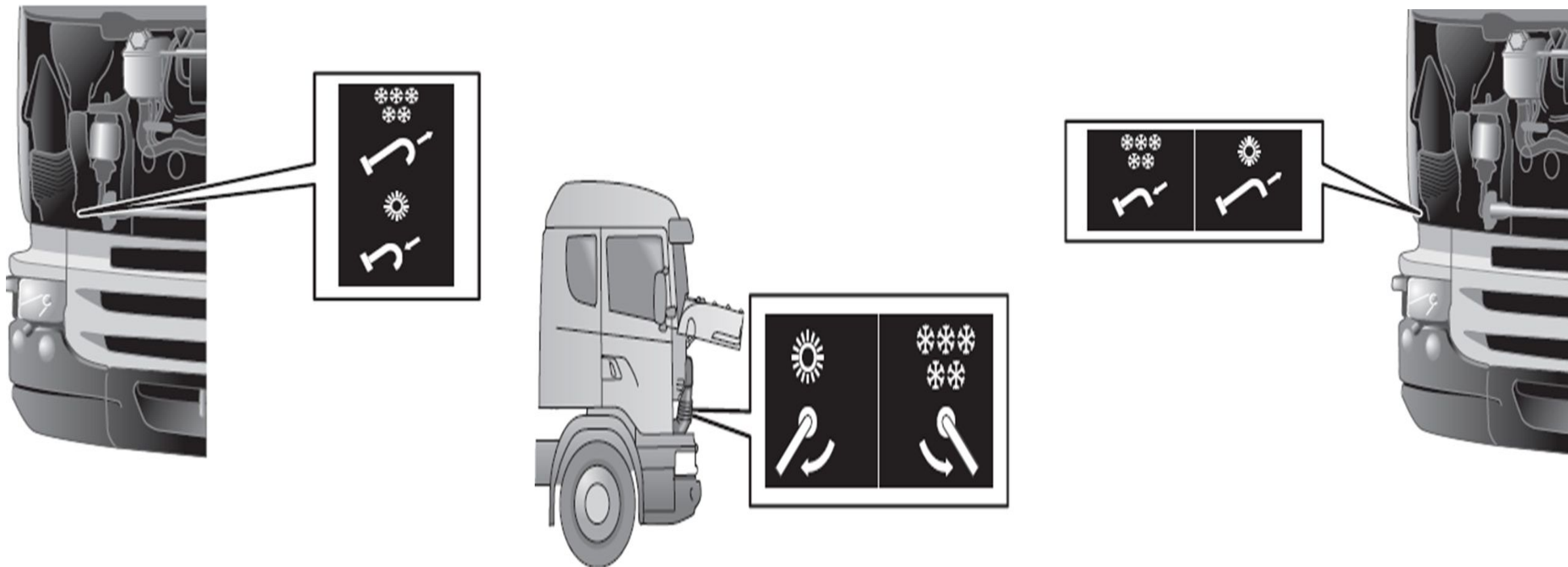
особенности эксплуатации

- В бак , предназначенный для реагента, заливать **только** специальную жидкость (**AdBlue**). В противном случае возможен выход системы из строя.
- При отсутствии реагента в системе на приборной панели появится соответствующий символ, который не запрещает эксплуатацию а/м ,но отразится на выходных параметрах двигателя
- Необходимо знать , что реагент замерзает при температурах ниже -11°C
- При использовании реагента его расход составляет от 2 до 7% от расхода топлива и зависит от условий эксплуатации(максимальный в горной местности при полной нагрузке)
- Не отключайте «массу» в течении 90 секунд после выключения зажигания . В это время происходит продувка системы от остатков AdBlue для предотвращения кристаллизации жидкости в «узких» местах





Положение заслонки воздухозаборника



Забор воздуха всегда с улицы, закрывать только в случае обильных осадков

Рулевое колесо и панель приборов



Красный
Желтый
Зеленый
Белый



Климат-контроль, навигация, АСС





Рулевое колесо

управление круиз-контролем и функцией регулировки оборотов xx



Включение круиз-контроля

На стоящем автомобиле регулирует обороты холостого хода . После 30 км\ч работает как круиз-контроль.



Регулировка и фиксация скорости на спусках

Ретардер и моторный тормоз-замедлитель



Кнопка включения
моторного тормоза-
замедлителя

Управление
ретардером

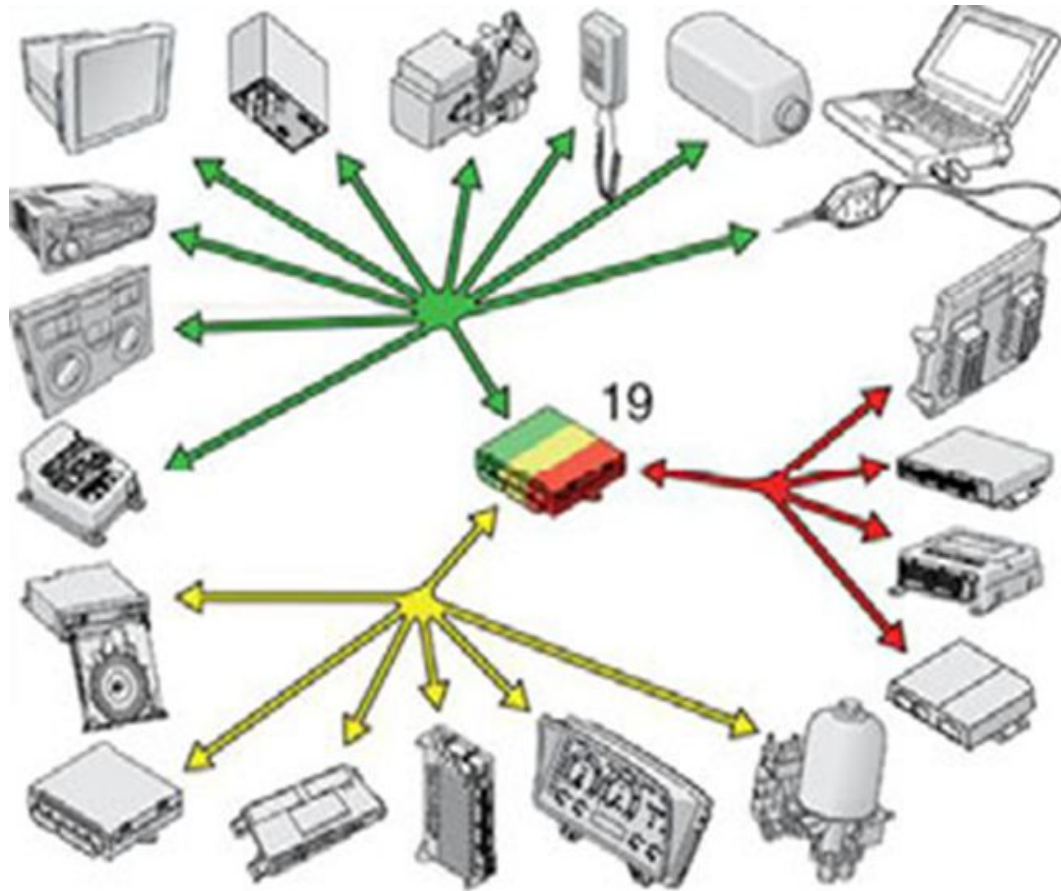
0-1

При наличии ретардера и мех.КПП МТЗ не работает в автоматическом режиме

Получение информации о состоянии всех систем автомобиля



При каждом обращении на сервис вся информация ,находящаяся в блоках управления автомобилем , считывается и сохраняется на весь период эксплуатации.





Обозначение блоков ECU

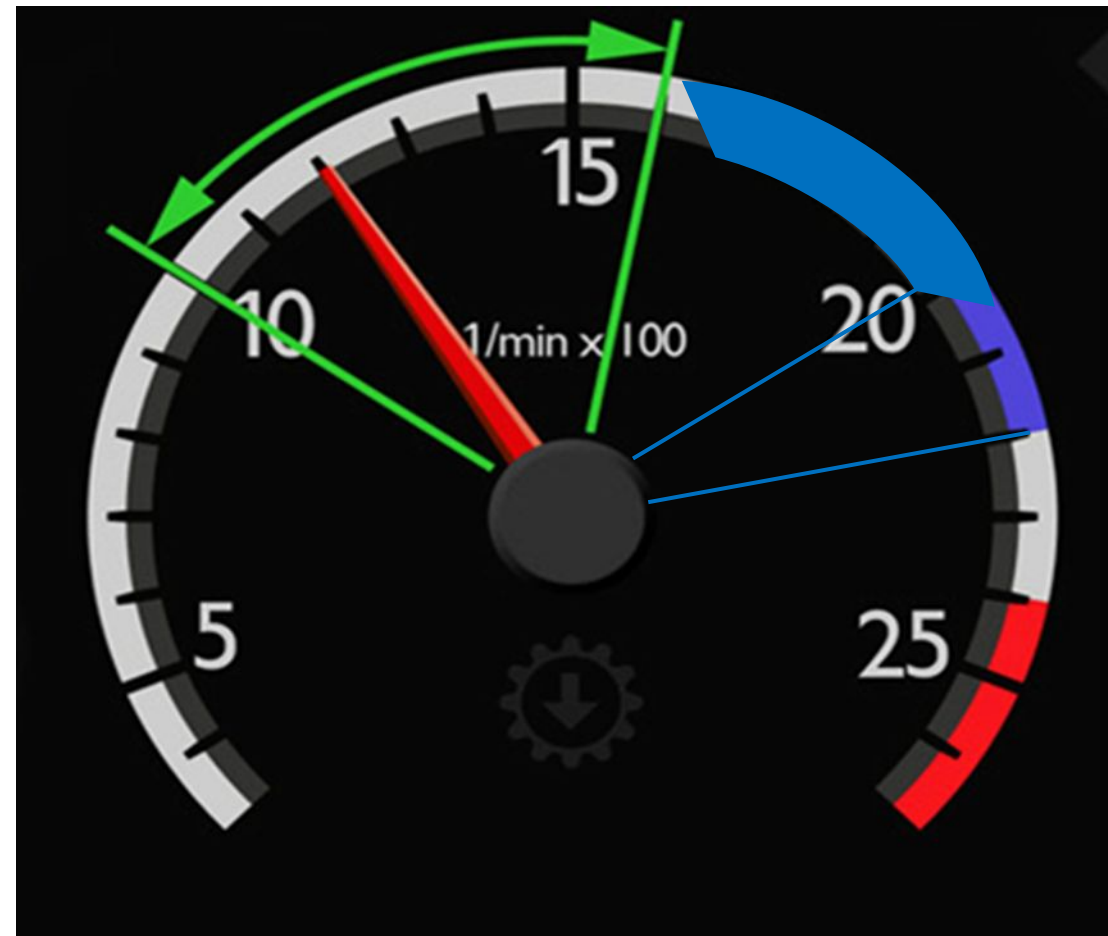
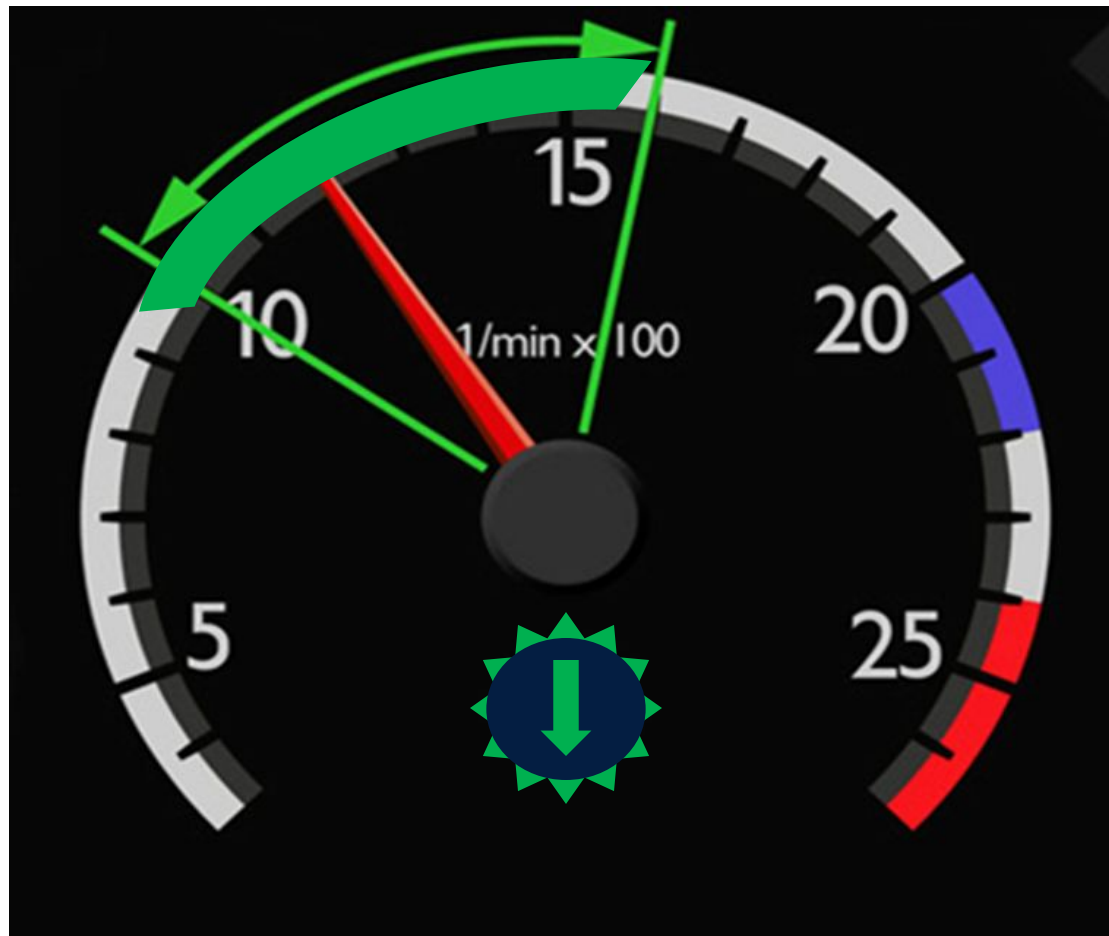
- APS-система снабжения сжатым воздухом
- ICL- комбинация приборов
- VIS-Система управления внешним освещением и звук.сигналом.
- LAS- Замки и охранная сигнализация.
- TCO – Тахограф
- ACC – Система управления микроклиматом
- AUS- Автомагнитола
- CTS,ATA,WTA – Автономный отопитель с панелью управления
- EMS – Система управления двигателем
- BMS – Тормозная система
- SMS – Пневмоподвеска
- GMS – Система управления КПП и замедлителем

Двигатель



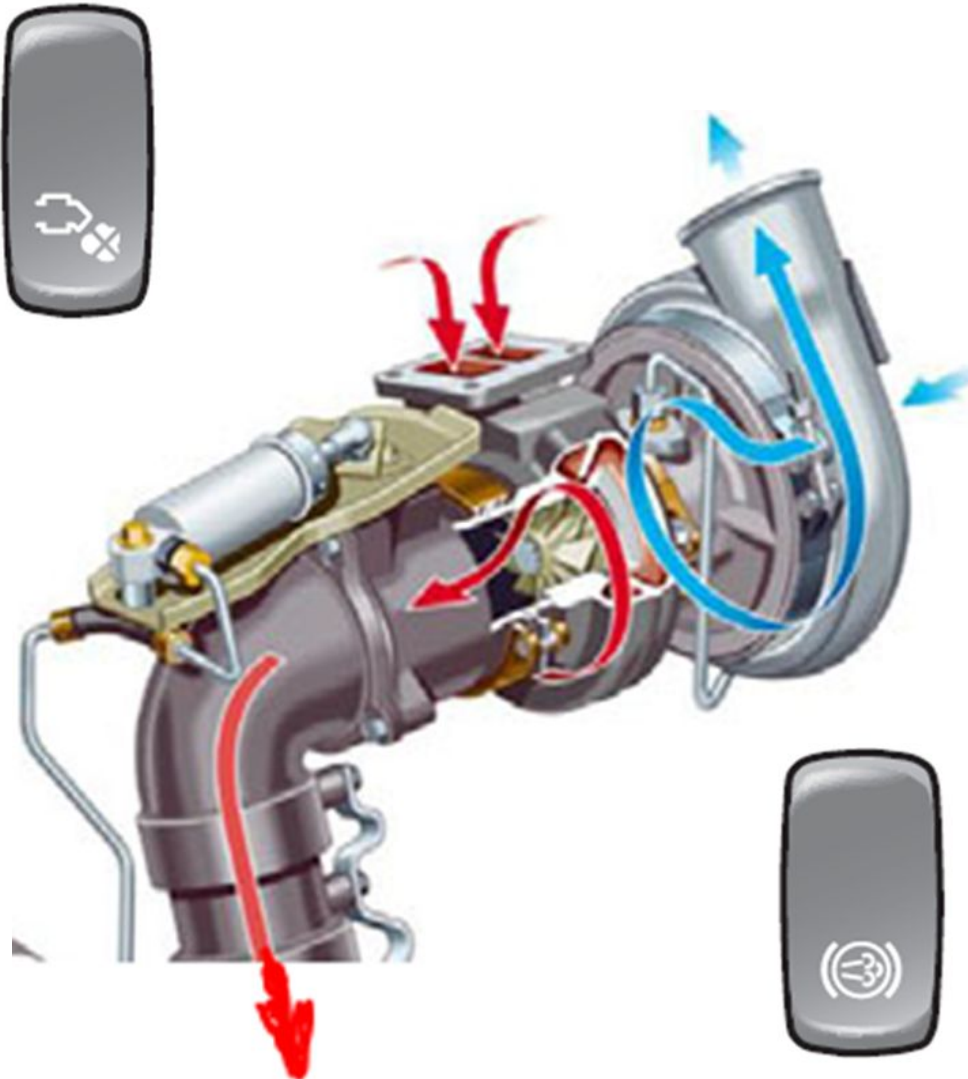


Мощность и крутящий момент ДВС





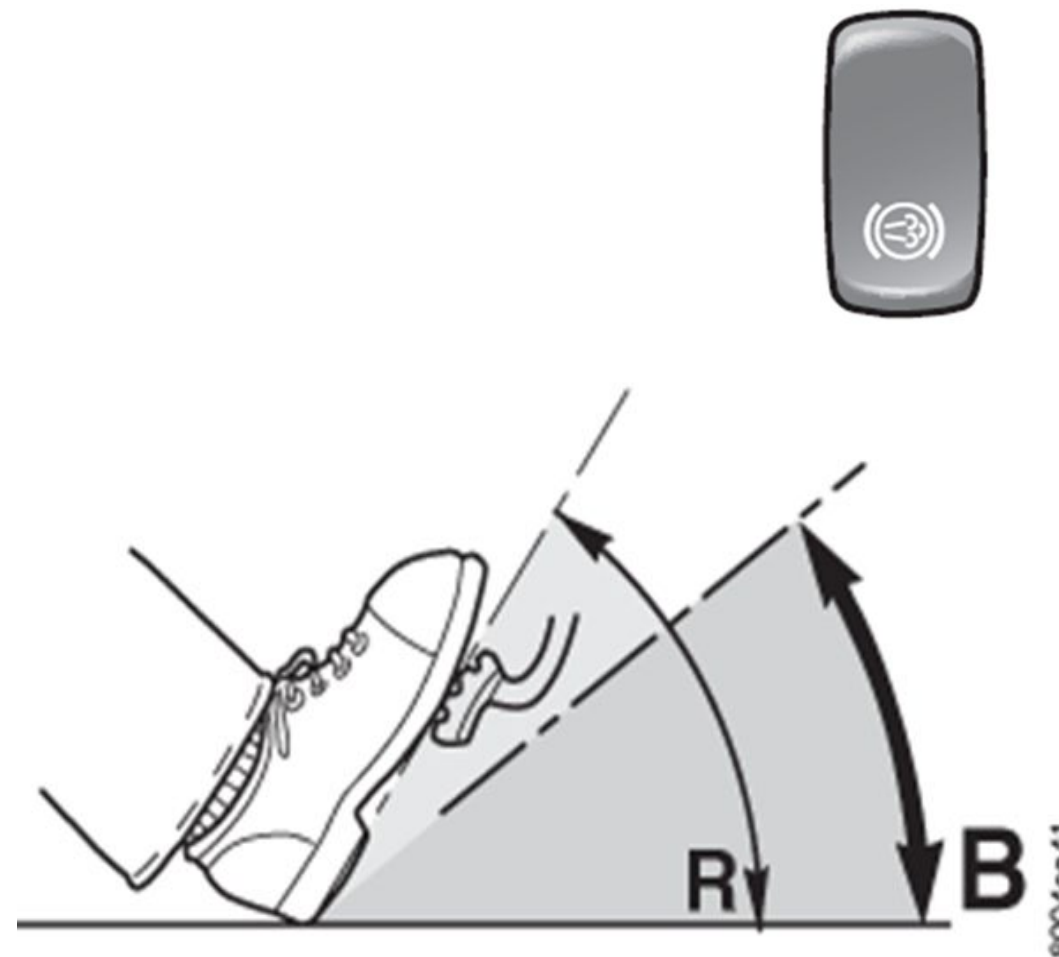
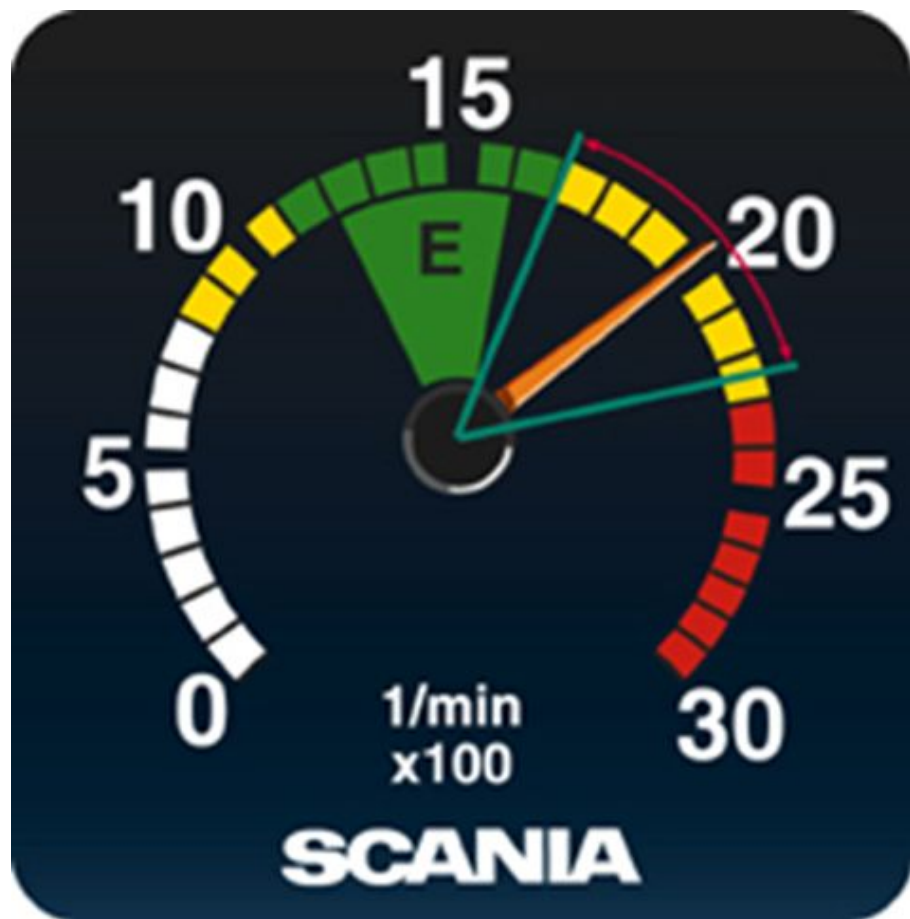
Система турбонаддува



- Не забывайте после движения с высокой нагрузкой, перед тем как заглушить двигатель, необходимо дать ему поработать на Х.Х. не менее 2-3 минут для охлаждения турбокомпрессора
- Заслонка после турбокомпрессора, это ограничитель белого дыма и МТЗ



Моторный тормоз



Не использовать при гололеде!!!



Напольный переключатель для быстрого перехода вниз

- Напольный переключатель в левой части пола используется для перехода на пониженную передачу, в режим максимального торможения двигателем без использования ретардера и включения моторного тормоза-замедлителя
- Крайне аккуратно использовать на скользких(влажных) покрытиях
- Не использовать при гололеде!!!

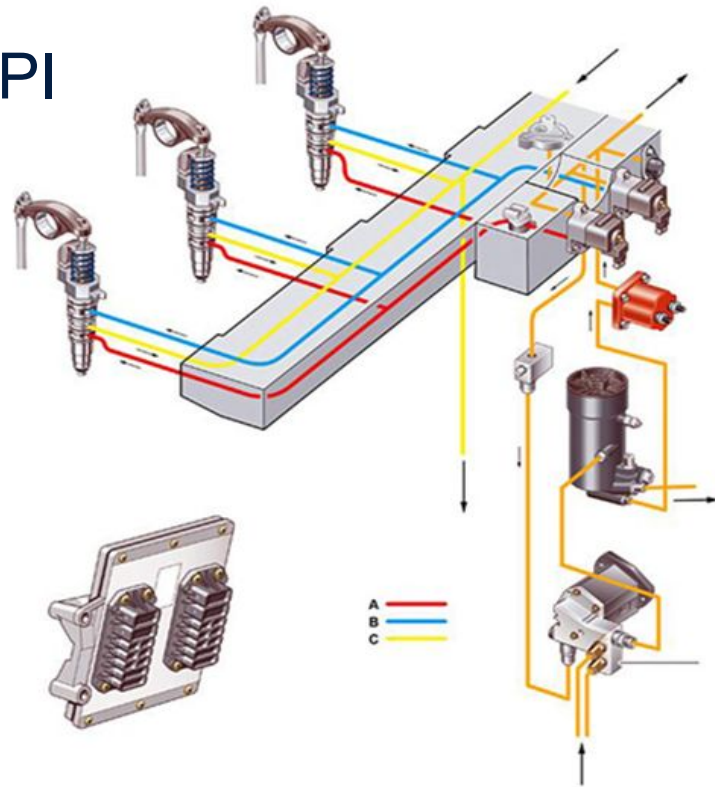
Управление вспомогательными тормозными системами



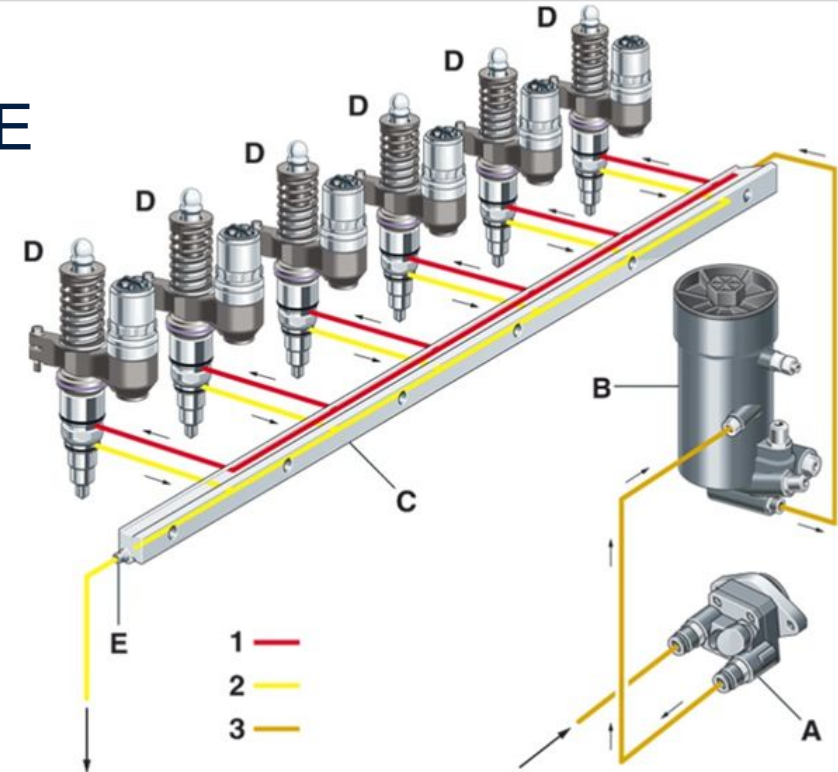


Топливные системы SCANIA

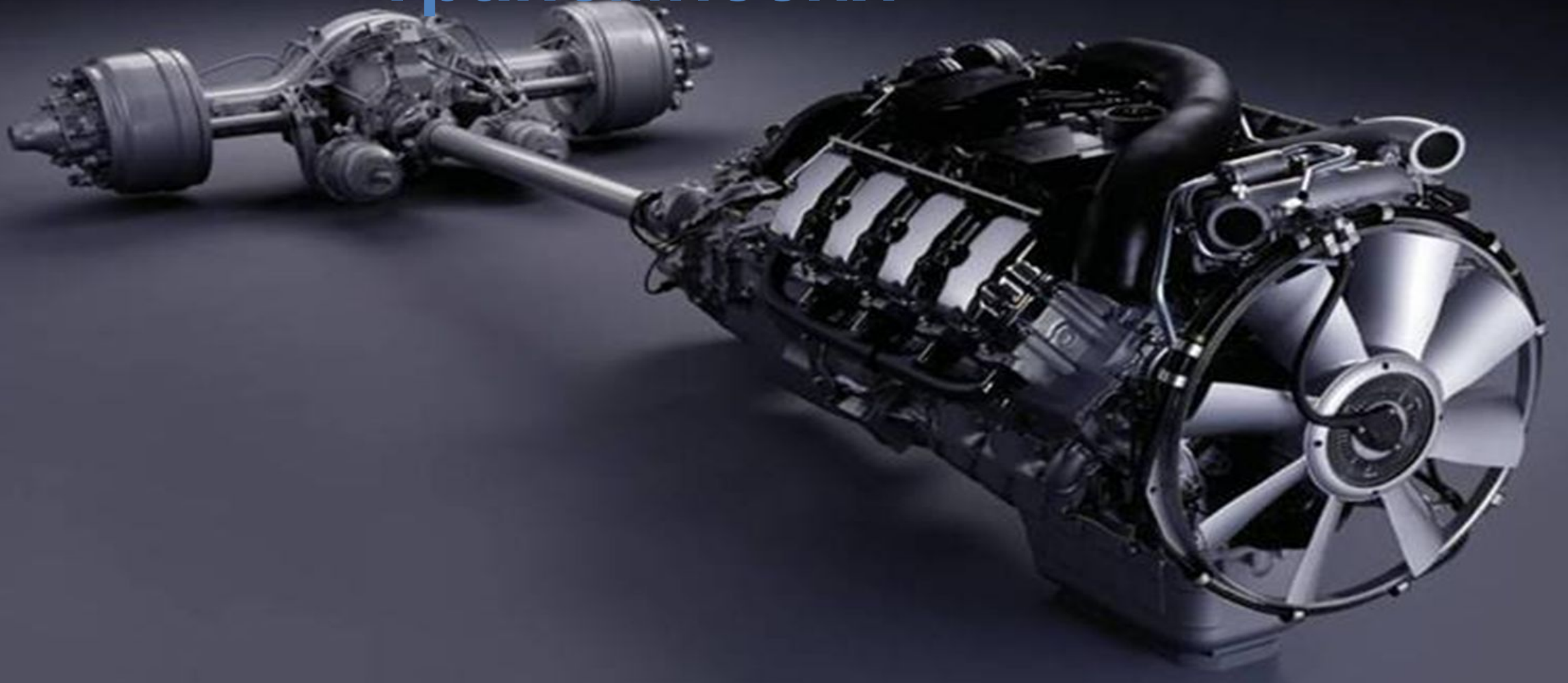
НРІ



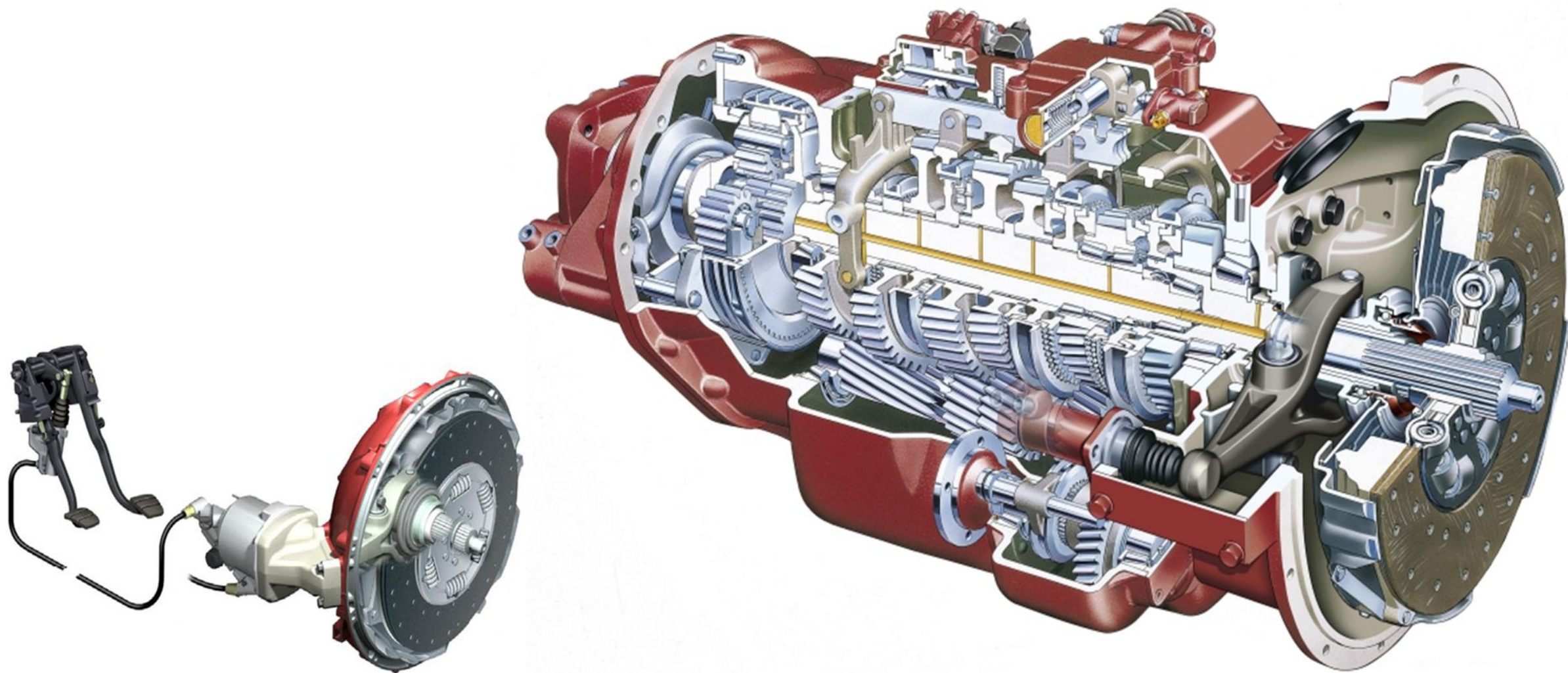
PDE



Трансмиссия

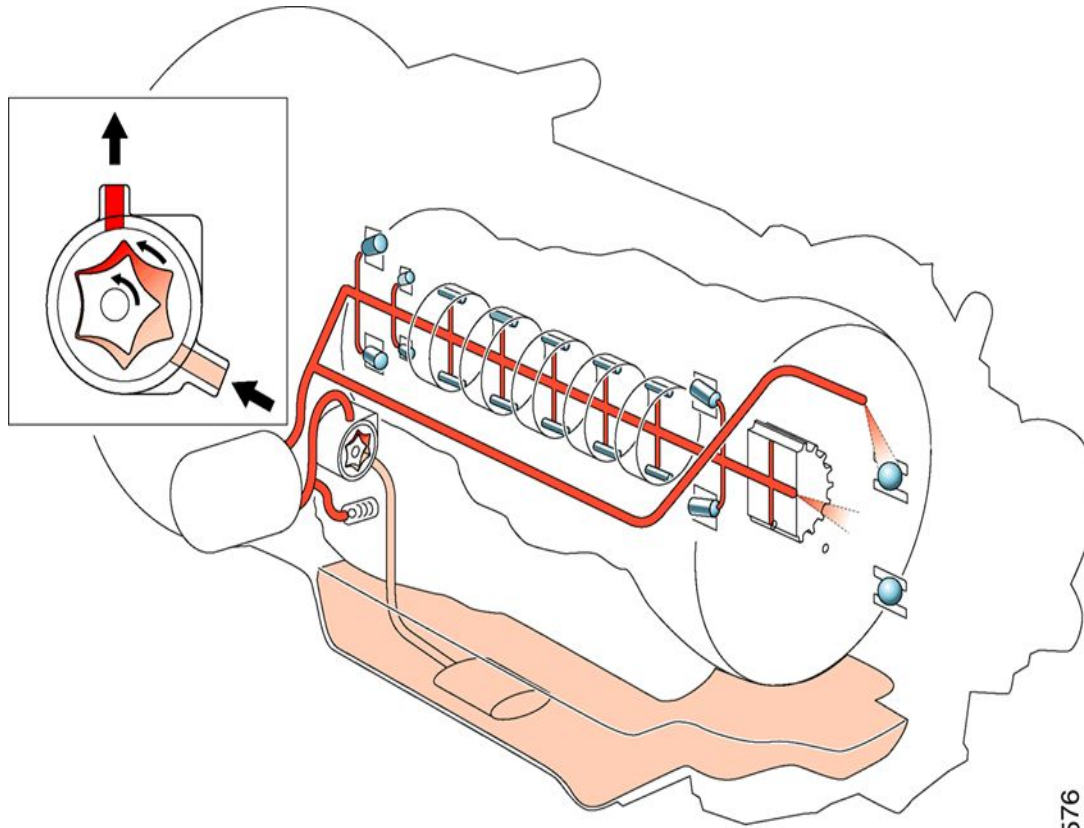


Сцепление и КПП





КПП ,система смазки



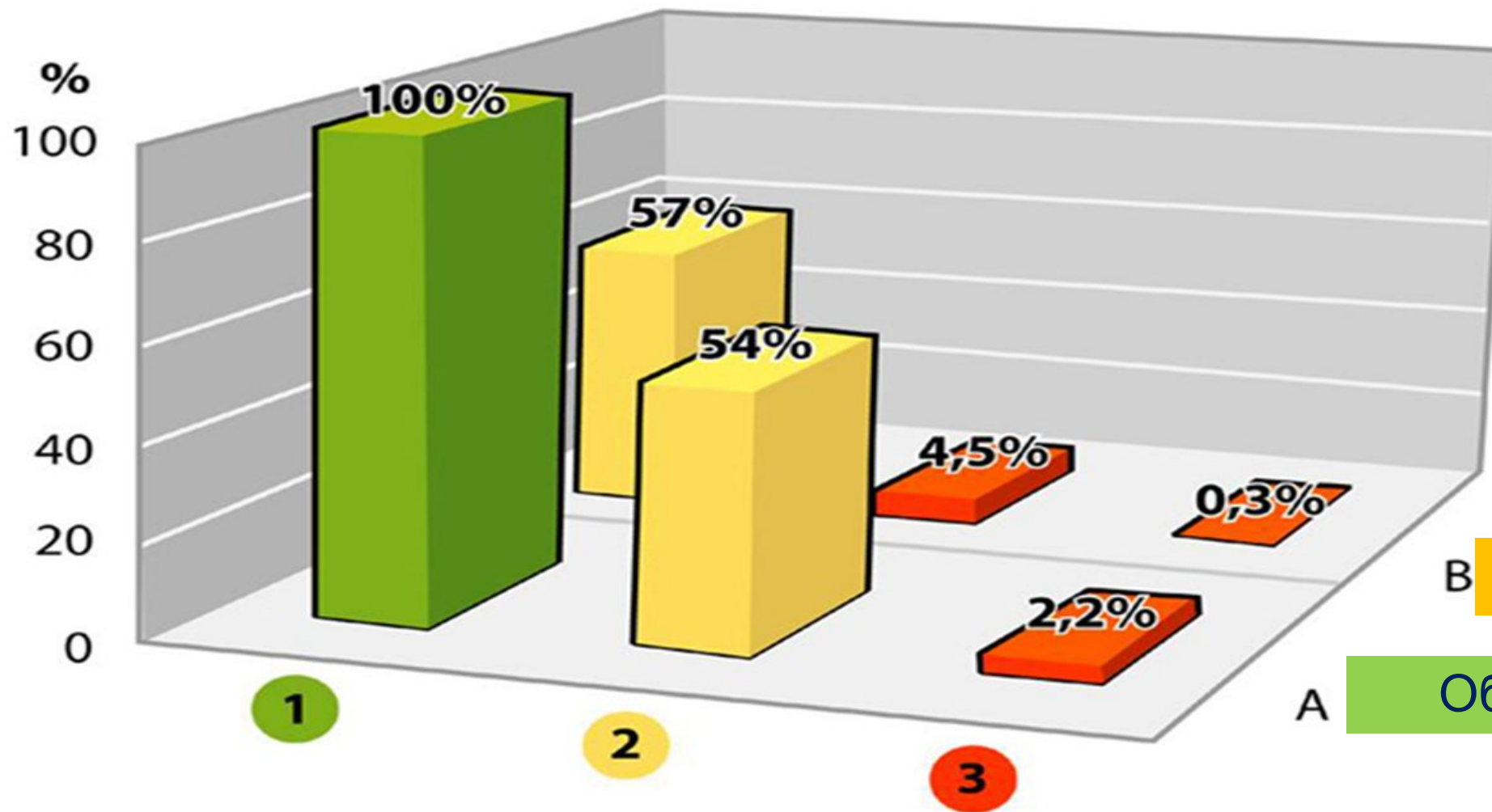
117 576



- Привод насоса КПП от первичного вала, поэтому при неработающем двигателе смазка механизмов **не осуществляется**



Выбор стартовой передачи



В Обороты 1100

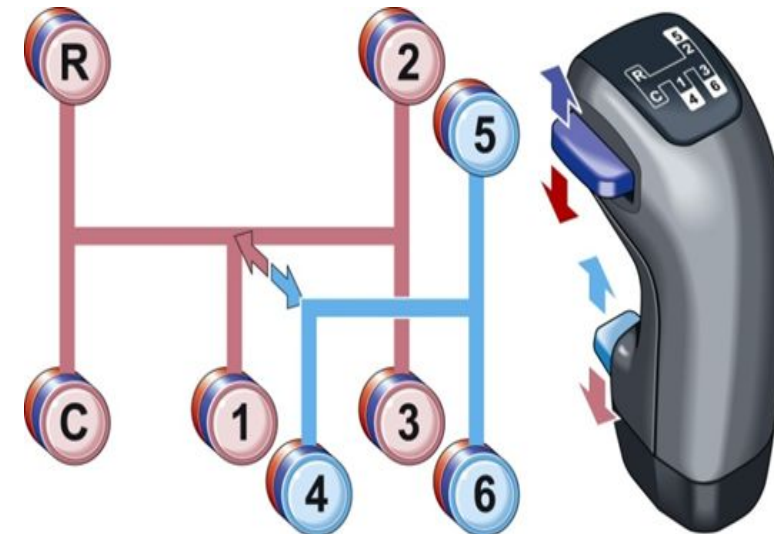
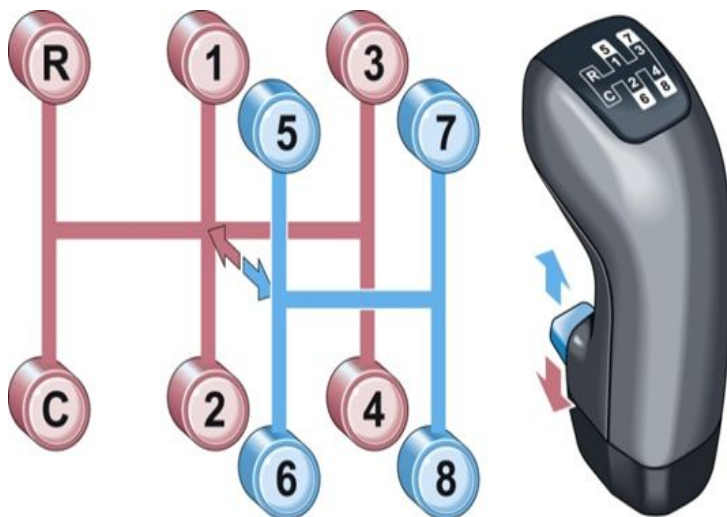
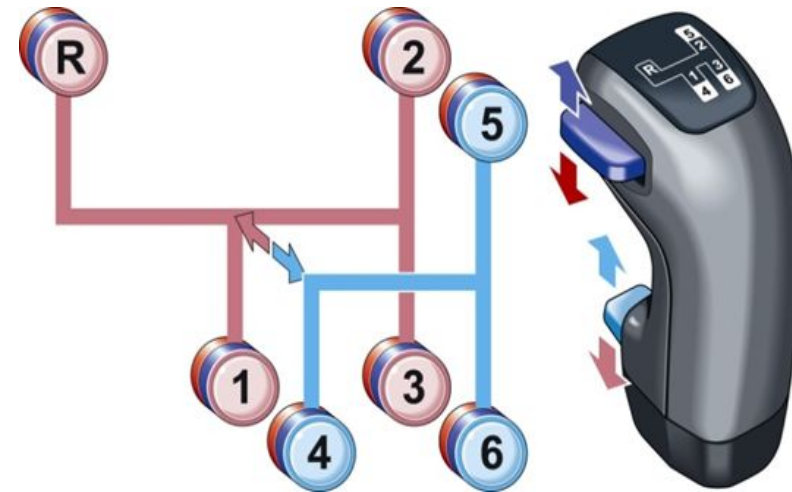
А Обороты X.X.



КПП варианты/органы управления



После остановки ДВС оставлять включенным верхний ряд делителя.



Оптимальные обороты ДВС



КПП «Opticruise»



SCANIA



Органы управления КПП оптикруз



RETARDER

0-выкл.

1-авт.реж



Позволяет запрограммировать до трех режимов



КПП «Opticruise»



Задний ход

Нейтраль

Ретардер, (к себе/от себя).

Переключение между ручным и автоматическим режимами (вверх/вниз).

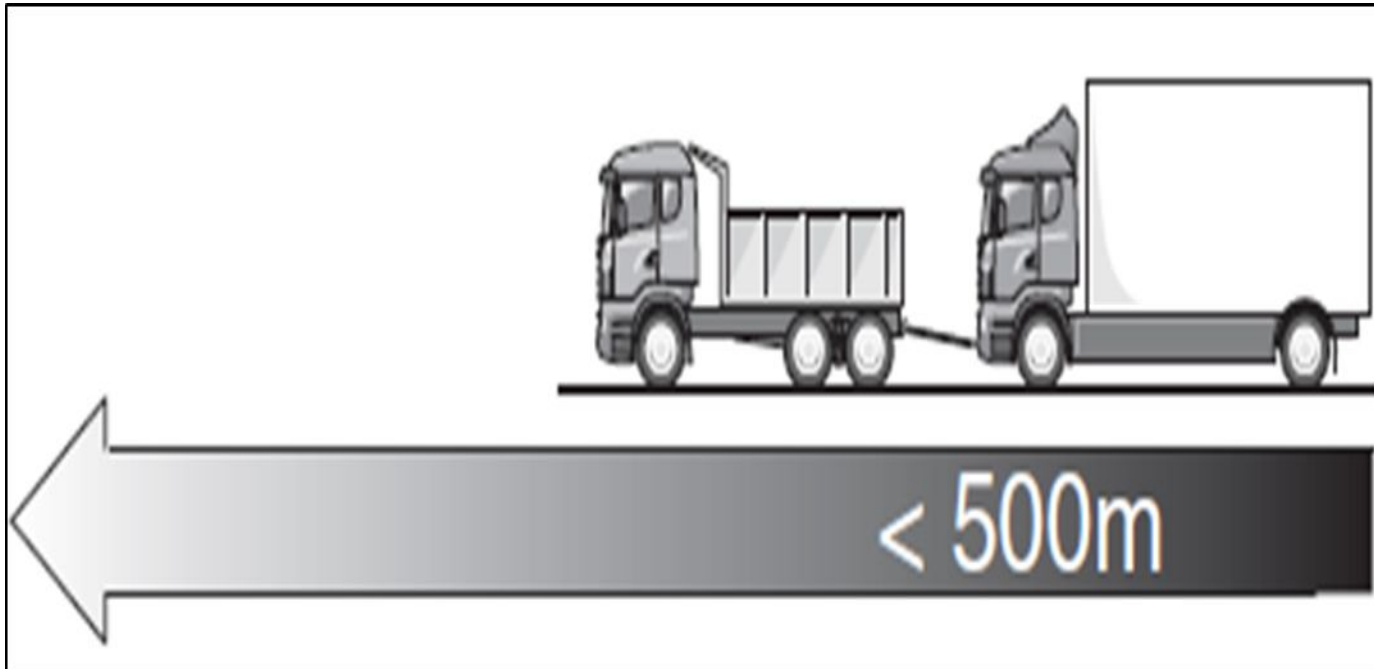
Автоматическая работа ретардера и системы помощи при спуске

Позиция
движение

Движение в
подъем

SCANIA

Буксировка автомобиля

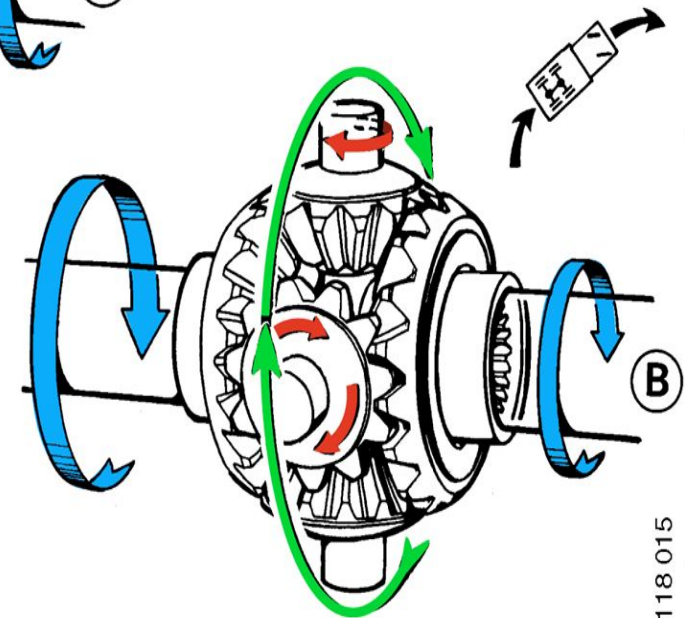
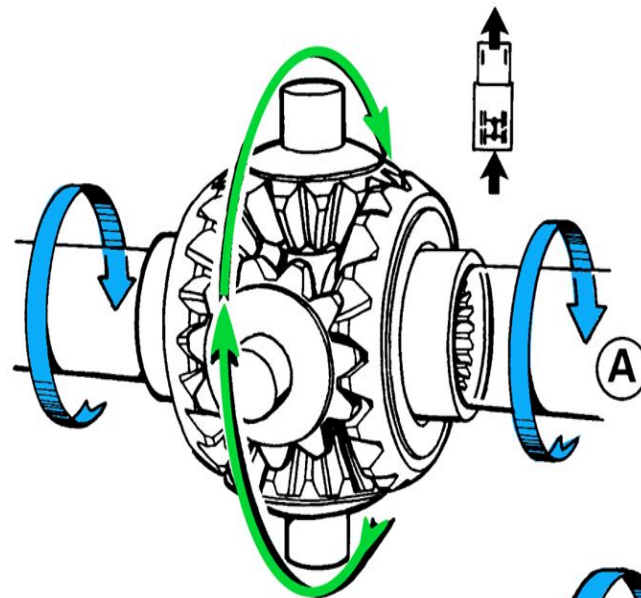
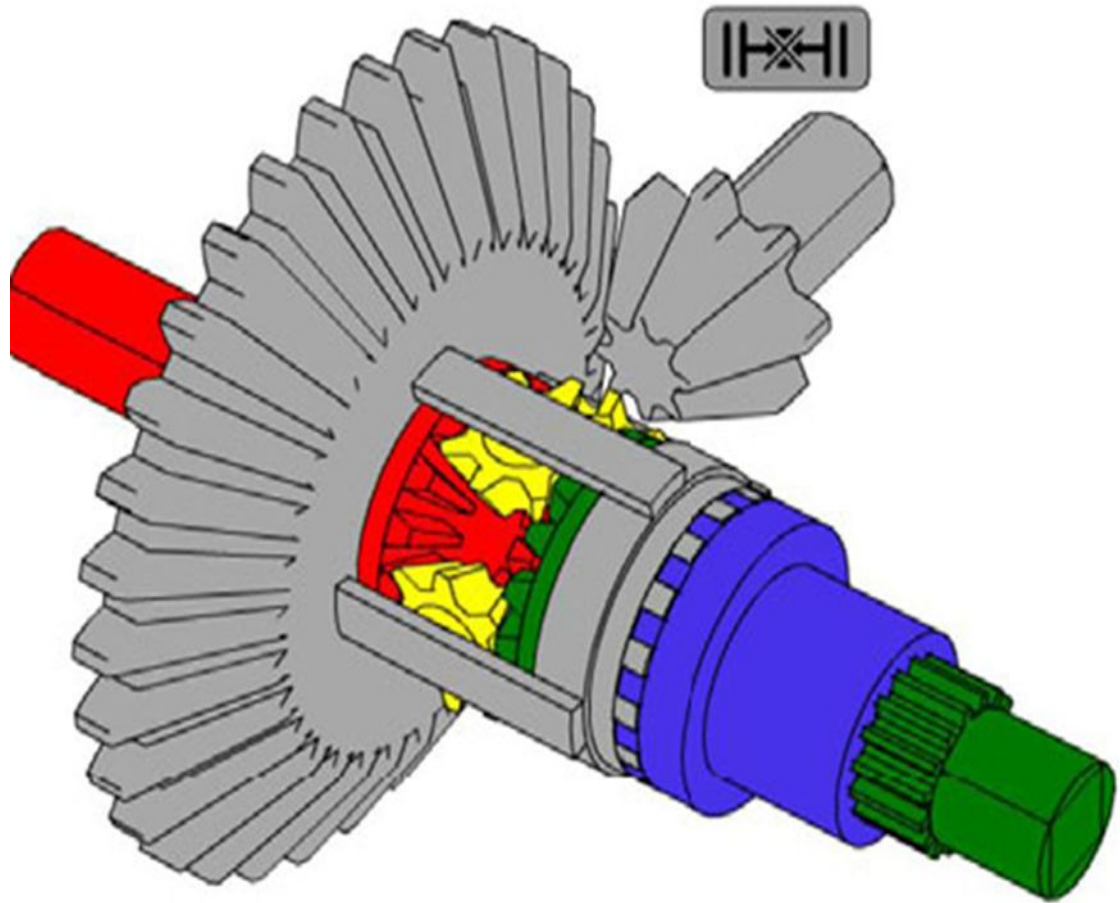


При буксировке на большие расстояния с не работающим ДВС , необходимо снимать карданный вал(или полуоси)

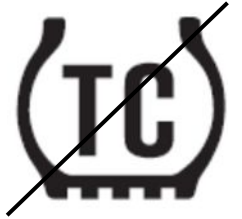
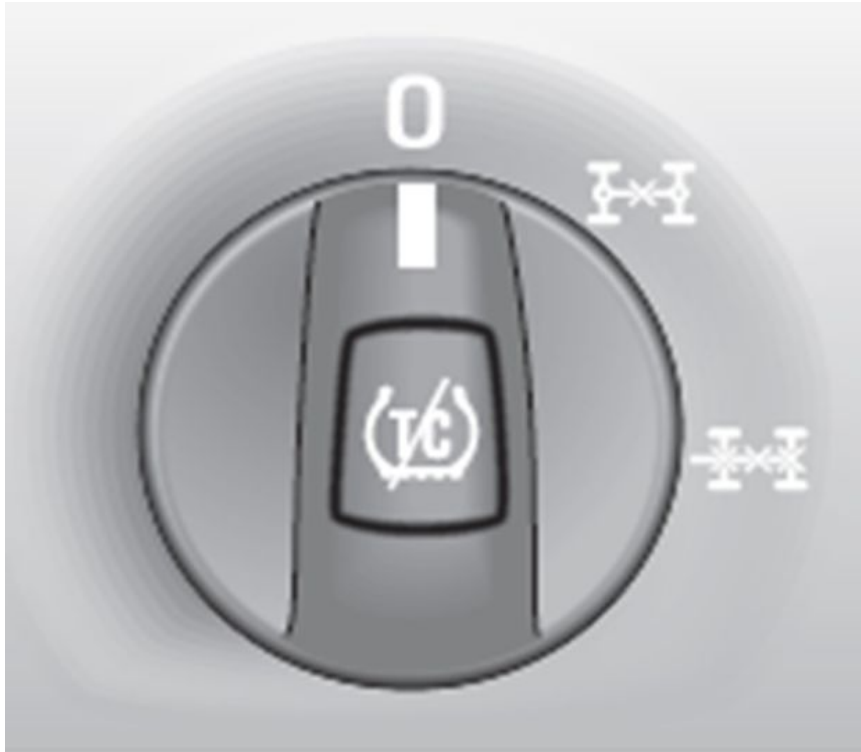
- Допускается на расстояние не более 500 метров, при необходимости буксировки на большее расстояние **обязательно** отсоединять карданный вал от главной передачи. В противном случае возможна поломка механизмов КПП (относится ко всем видам КПП)



Главная передача



Включение блокировок дифференциалов и ТС

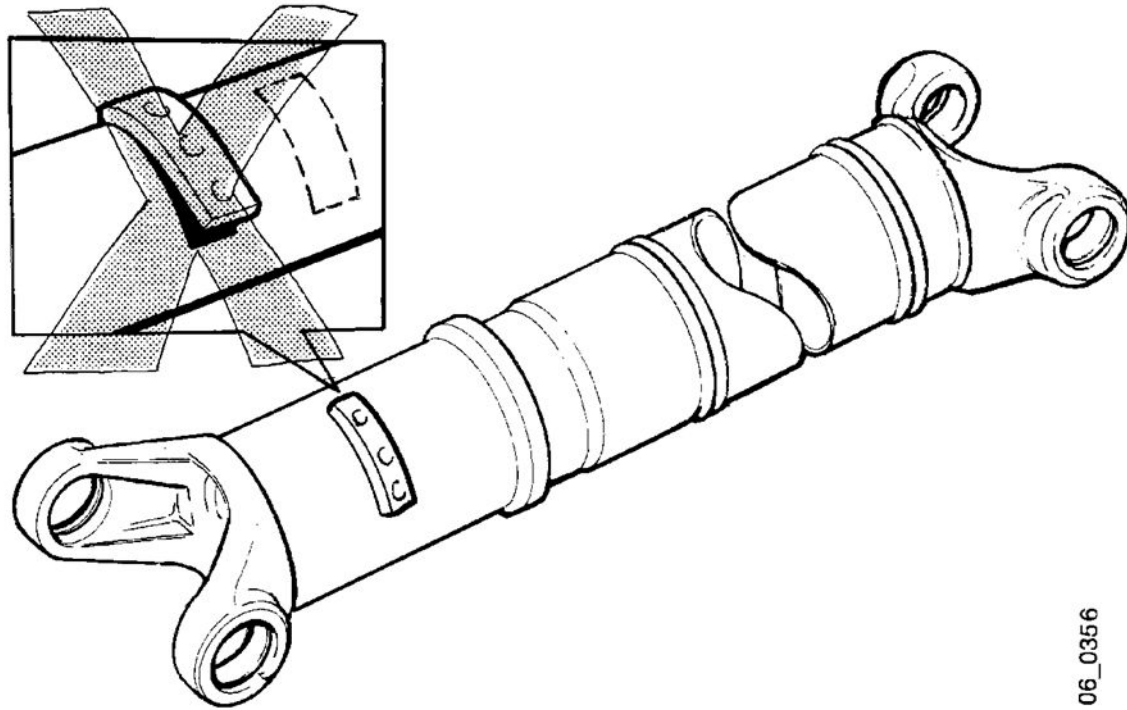


- Блокировку межосевого дифференциала можно включать во время движения , при условии , что **ни одно из колес не буксует.(выжимать сцепление)**
- Блокировку не рекомендуется применять для движения по дорогам с хорошим покрытием-это ведет к увеличению расхода топлива, износу шин и может привести к поломке узлов трансмиссии
- ТС рекомендуется отключать при движении по бездорожью. По достижению скорости 30 км/час включается автоматически



Клавиши перераспределения нагрузки по осям

Старт и движение на С-передаче(СН,СЛ)



06_0356



Отключение ТС



- По умолчанию ТС постоянно включен.
- При однократном нажатии на поворотный выключатель , отключается ограничение крутящего момента.
- При удерживании кнопки более 5 секунд полностью отключается ТС(режим тормозного стенда). Курсовая устойчивость автомобиля снижается.
- ТС рекомендуется отключать при движении по бездорожью. По достижению скорости 30 км/час включается автоматически

Подвеска



SCANIA

Системы обеспечивающие безопасность

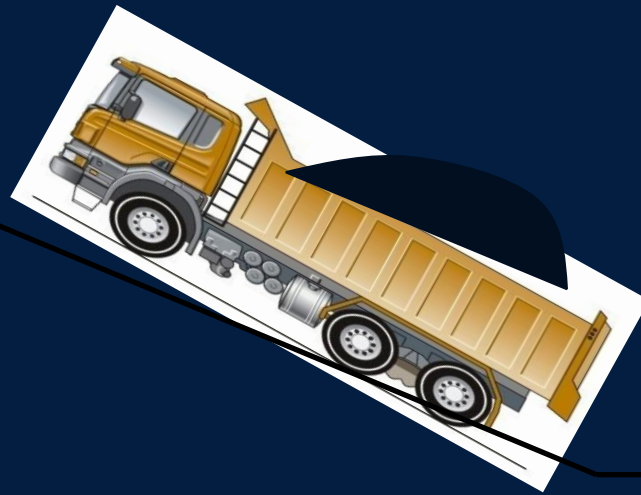


Особенности вождения строительной и карьерной техники



- Равномерное вождение
- Сохранять темп на сложных/плохих поверхностях
 - Включение блокировок дифференциалов
 - Подключение передней оси
 - Сопротивление качению и скорость
- Боковые уклоны
- Езда в подъем
- Преодоление крутых перегибов
- Езда на спуск
- Загрузка и разгрузка
- Деформация рамы и подвески
- Вождение по дороге и вне ее.

Движение на подъем



При необходимости переключаться целыми передачами



Движение на спуск

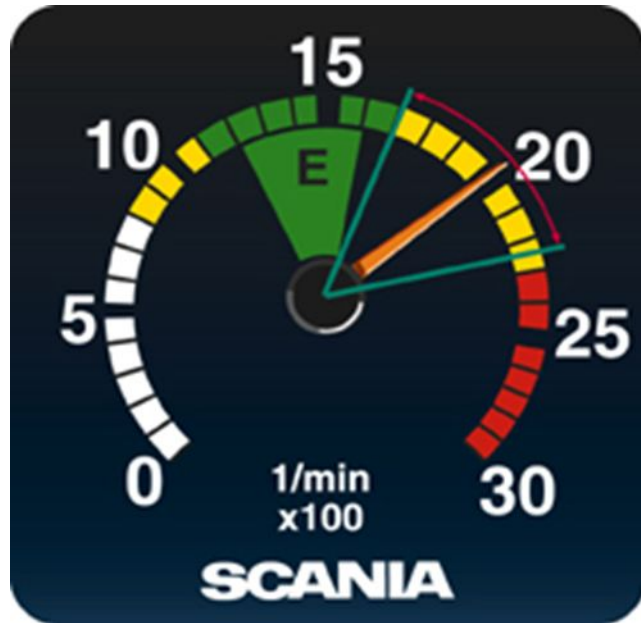


- Перед спуском отпустите педаль акселератора и катитесь до конца спуска;
- Нажмите педаль газа и продолжайте движение в нормальном режиме;
- При движении под уклон не перекручивайте двигатель
- По возможности использовать только моторный тормоз и ретардер. Почему?

ВОЗМОЖЕН нагрев и повышенный износ тормозных механизмов



Моторный тормоз

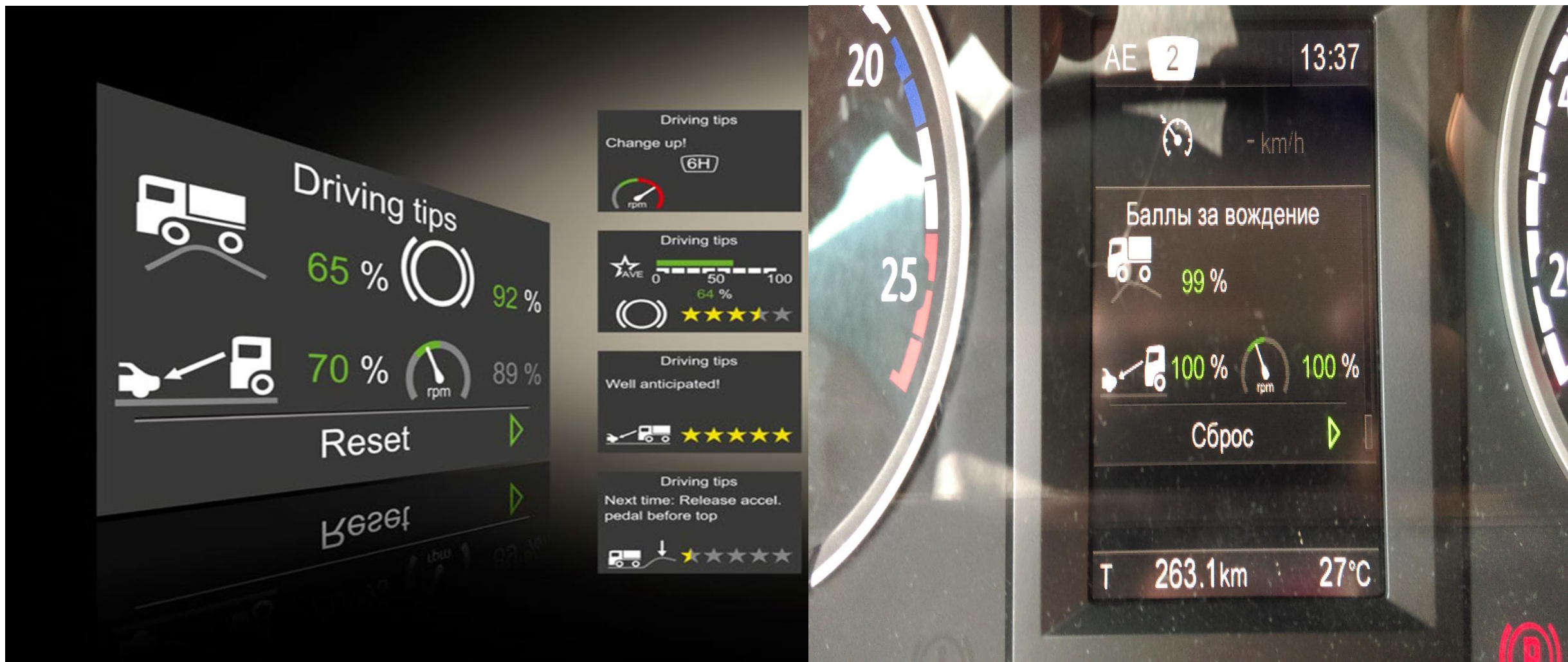


Не использовать при ГОЛОЛЕДЕ!!!

Наиболее эффективное замедление с включенным моторным тормозом происходит при оборотах двигателя 2000-2200 об/мин



Оценка поведения водителя



Приемы экономичного вождения



Планирование маршрута и накат





Приемы экономичного вождения





Движение на спуск



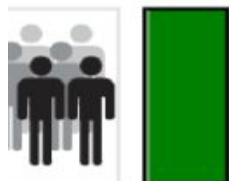
Правильный выбор скорости движения



Рабочие параметры

Начало: 09.02.2015, 0:00 - Окончание: 11.02.2015,
16:00

Общее пройденное расстояние (км)	3414	
Пробег с прицепом (км)	3414	
Средняя скорость (км/ч)	66,3	
Средняя масса (тонн)	27	
Транспортировка (тонн-км)	92250	



Транспортировка, в среднем (тонн-км/л)	96		
Средний расход топлива (л/100 км)	28,4	(≤ 30)	
Режим холостого хода (% времени работы двигателя)	4,5	(≤ 10)	
Превышение частоты вращения двигателя (% времени работы двигателя)	0	(≤ 0,2)	
Превышение скорости (% времени работы двигателя)	2,3	(≤ 5)	
Движение вне экологического диапазона частоты вращения двигателя (% от времени работы двигателя)	0	(≤ 0)	
Торможения (№/100 км)	12,9	(≤ 25)	
Жесткие торможения (№/100 км)	0	(≤ 0,3)	
Жесткие ускорения (№/100 км)	0		
Движение накатом (% от расстояния)	19,3	(≥ 16)	
Движение при наличии предупреждения автомобиля (% от расстояния)	100		
Система поддержки водителей Scania (Средний балл в %)	88	(≥ 75)	



Приемы экономичного вождения

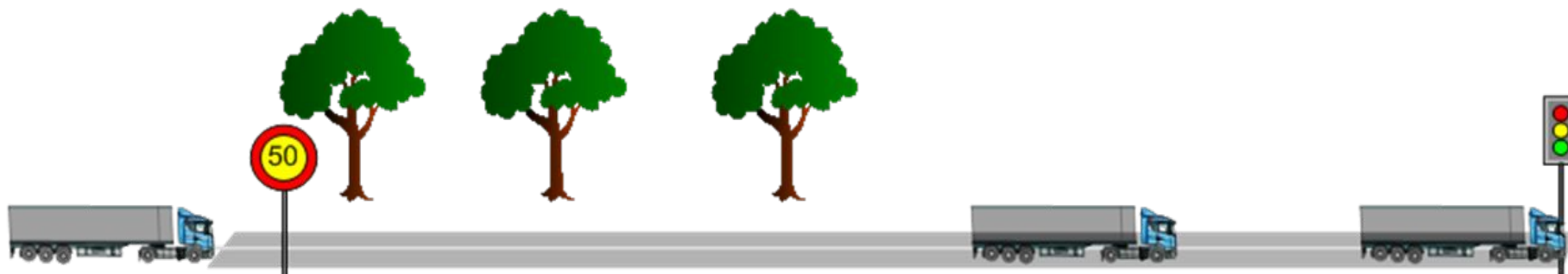
правильный выбор скорости движения



$$V \times t = S$$

- 40 км.

Скорость 80 км/ч, время движения 8 ч. пробег 640 км



$$V \times t = S$$

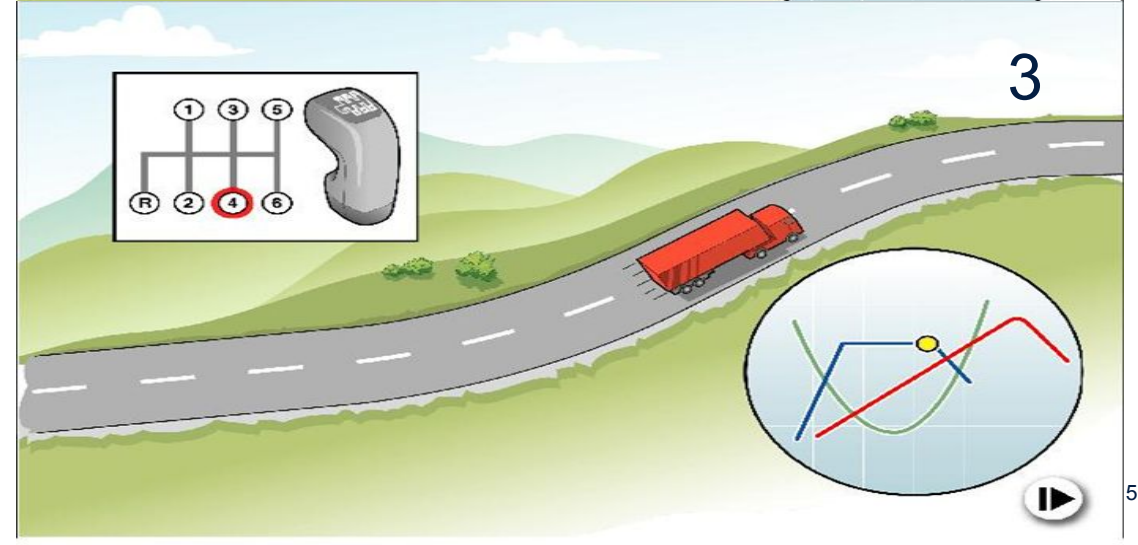
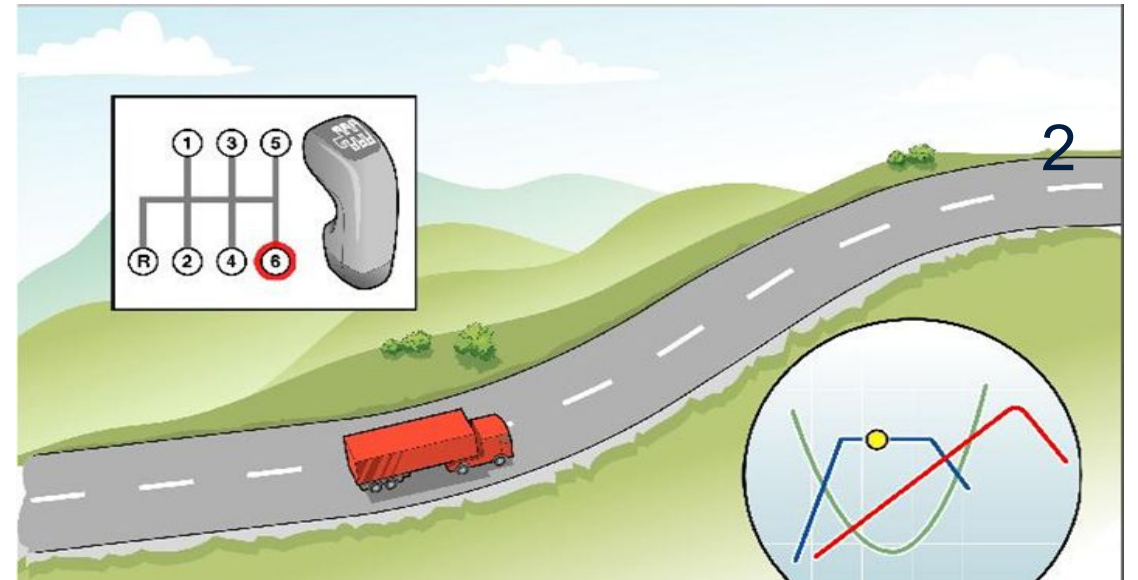
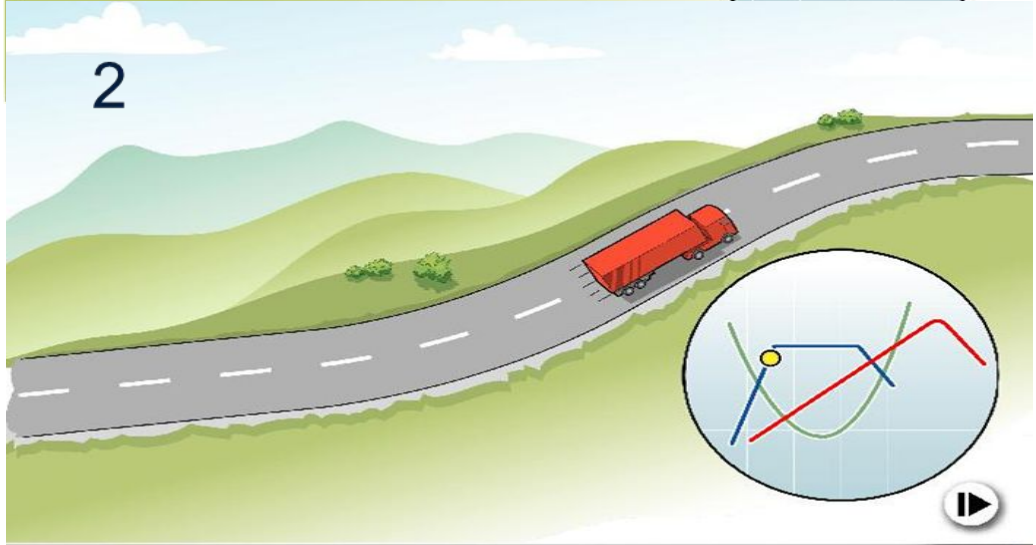
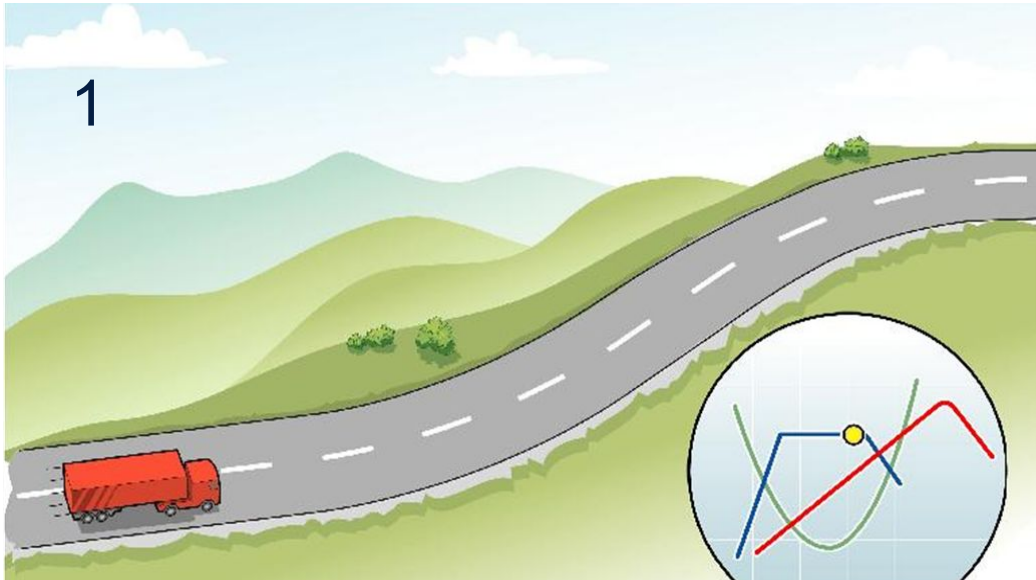
+40 км.

Скорость 85 км/ч., время движения 8 ч., пробег 680 км.

Правильное использование автомобиля



Движение на подьем





Приемы экономичного вождения

движение, выбор передач



- При трогании использовать более низкие передачи
- Нажимать на педаль газа «плавнее»
- Не «перекручивать» двигатель
- Больше использовать инерцию (накат)
- Переключать передачи таким образом, чтобы обороты двигателя всегда были в «зеленом секторе», для этого можно перескакивать через передачу



Приемы экономичного вождения

аэродинамика, расположение верхнего дефлектора

Верхняя кромка дефлектора должна располагаться ниже верхней кромки полуприцепа на 50 мм

Ниже нормы на 50 мм



Расход топлива = +1.3 л/100 км

Выше нормы на 100 мм



Расход топлива = +0.9 л/100 км

При эксплуатации автомобилей Scania **ЗАПРЕЩАЕТСЯ**



- Работать, если горит **красная** лампа на щитке приборов
- Использовать при движении обороты двигателя выше допустимых (1500-1700)
- Эксплуатировать а/м при низких температурах с неутепленными интеркулером и системой вентиляции картерных газов(отверстие)
- Буксировать машину с неработающим двигателем более 500 м
- Снимать клемму с аккумулятора и отключать «массу» при работающем двигателе, использовать для запуска сетевые выпрямители
- **Использовать передачу «С», если ведущие колеса заблокированы**
- Покидать кабину, не включив стояночный тормоз
- Оставлять длительное время двигатель работать в режиме холостого хода
- **Выключать двигатель сразу после движения с нагрузкой**

УДАЧИ НА ДОРОГАХ





Сеть сервисных станций SCANIA

