

# Устройство и техническое обслуживание аккумуляторных батарей, применяемых при энергоснабжении железной дороги

Работу выполнил студент ВПТ

Группы ТЭ-6

Поденков Ярослав

• Цель работы: описать устройство и техническое обслуживание аккумуляторных батарей, применяемых при энергоснабжении железной дороги

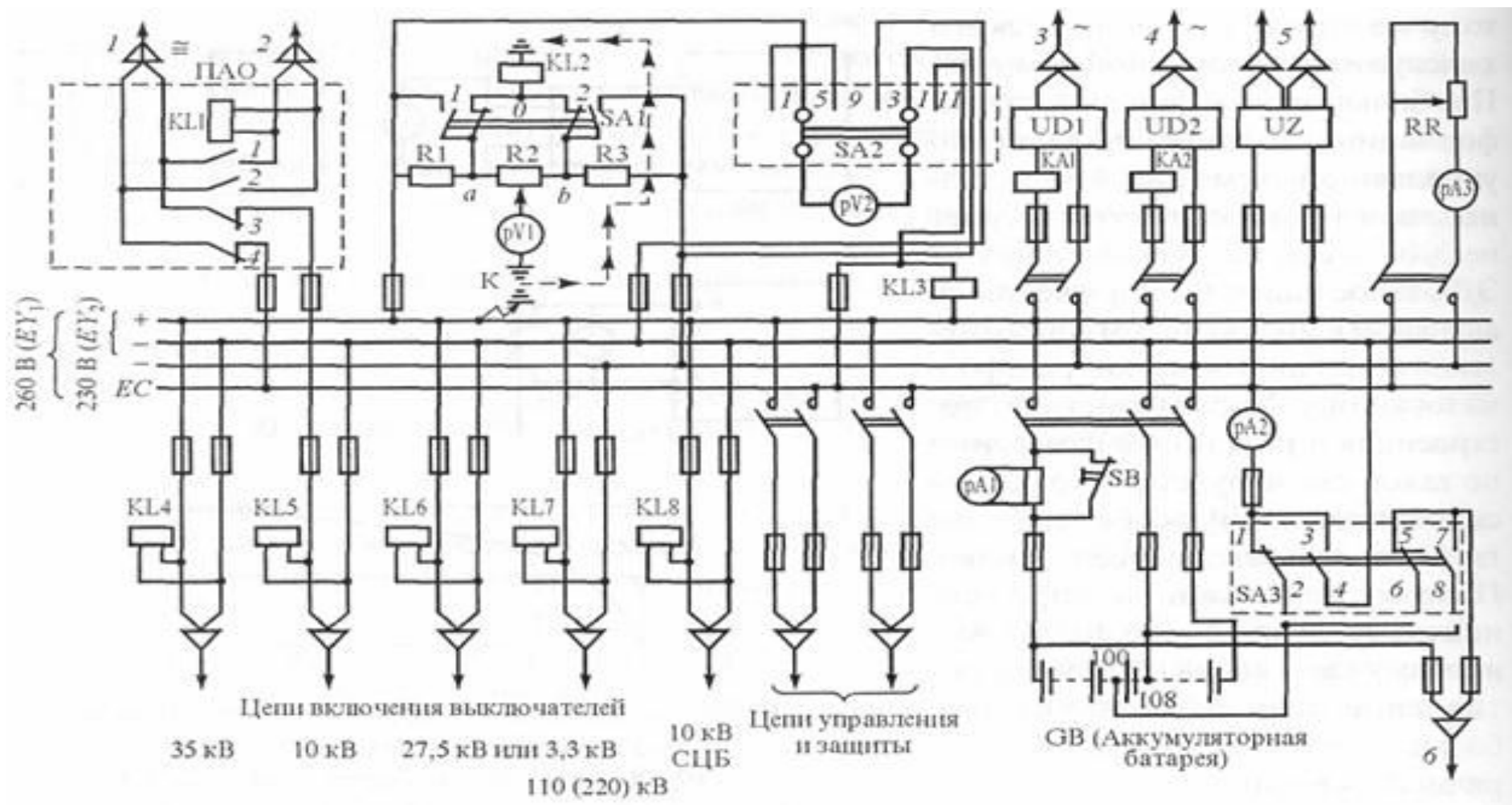


Рисунок 1. Схема питания собственных нужд подстанции

- Сначала батарею (рис. 1) заряжают от двух зарядно-подзарядных устройств (ЗПУ): UD1; UD2 до соответствующей величины емкости и устойчивого напряжения 2,15 В на один элемент; после этого аккумуляторная батарея и одно ЗПУ работают параллельно на нагрузку подключенных потребителей.
- Потребность в энергии постоянно присоединенных к шинам потребителей: сигнализационной аппаратуры, держащих катушек быстродействующих выключателей и устройств автоматики удовлетворяется в основном ЗПУ. Аккумуляторная батарея вступает в работу только при появлении толчковых нагрузок в момент включения выключателей и почти полностью покрывает их, теряя при этом часть емкости и снижая напряжение на каждом элементе. После прекращения толчковой нагрузки ЗПУ пополняет емкость батареи одновременно с питанием постоянно присоединенной к нему нагрузки. Поэтому при постоянном подзаряде аккумуляторная батарея всегда включается в аварийный режим работы полностью заряженной.
- Во время аварийного отключения или погашения подстанции батарею отключают от ЗПУ, в этом режиме она питает присоединенные к ней потребители — сигнализационную аппаратуру, аварийное освещение, устройства автоматики и телемеханики, держащие катушки быстродействующих выключателей и т.д., снижая при этом напряжение на элементах.

- *Осмотр аккумуляторной батареи* проводится ежедневно на обслуживаемых подстанциях дежурным персоналом, а на необслуживаемых — ремонтным персоналом по графику, утвержденному ответственным за электрохозяйство. Не реже двух раз в месяц электромеханик-аккумуляторщик РРУ или лаборатории проводят инспекторский осмотр, а ответственный за электрохозяйство — не реже 1 раза в месяц.
- При осмотрах проверяют:
  - исправность вентиляции в аккумуляторном помещении;
  - уровень электролита, целостность и чистоту сосудов, правильное положение сосудов на стеллажах, покровных стекол ;
  - состояние пластин, обращая особое внимание на цвет, рост и коробление положительных и наросты на отрицательных пластинах. В стеклянных сосудах визуально определяют уровень шлама, цвет и характер его отложения.
- Кроме того, в стеклянных сосудах визуально проверяют сульфатацию пластин, отсутствие их КЗ; разрушения и выпадения сепараторов и деревянных палочек; на контрольных элементах измеряют плотность и температуру электролита (ареометром и ртутным термометром), напряжение (пробником с вольтметром).

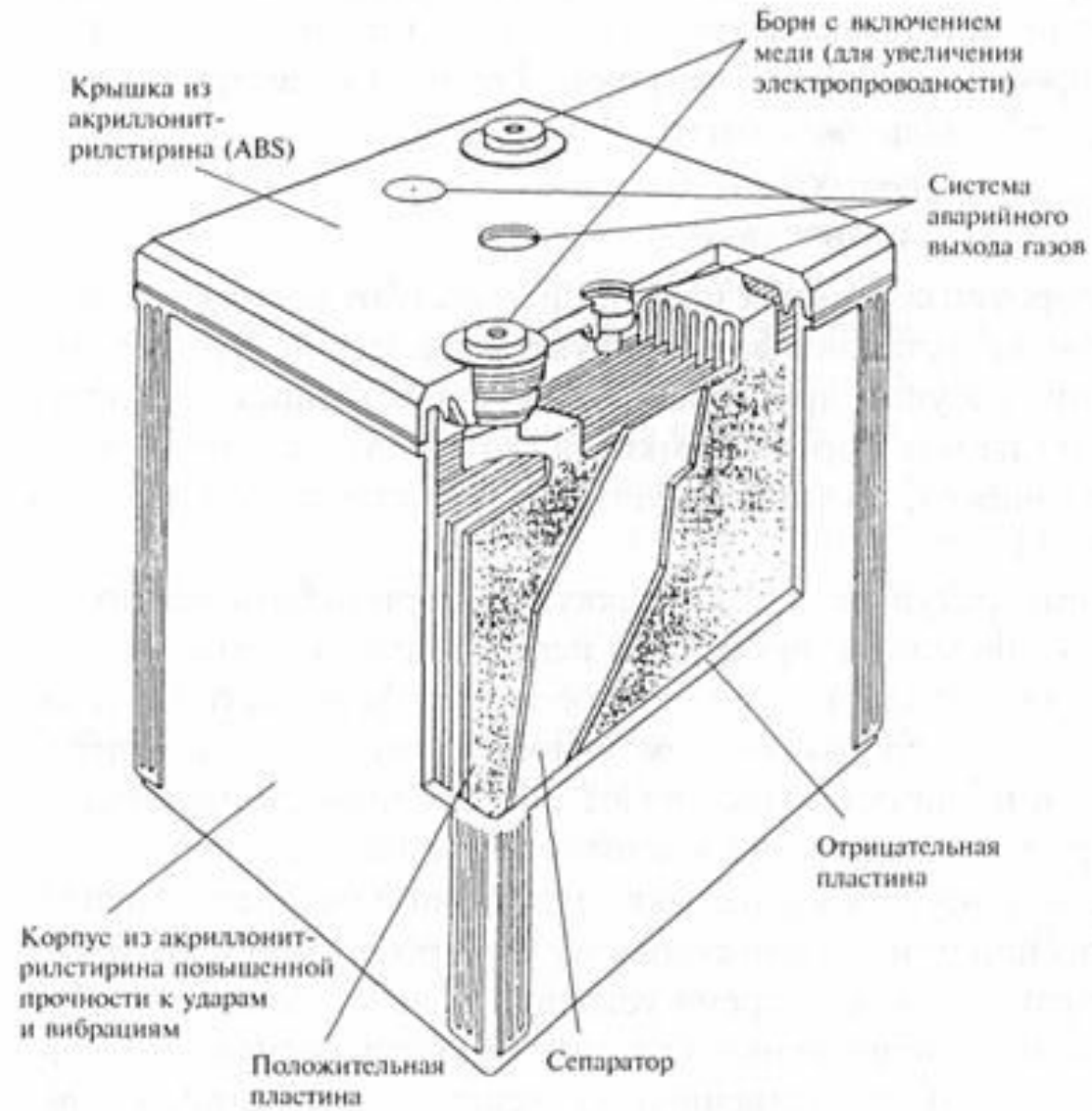
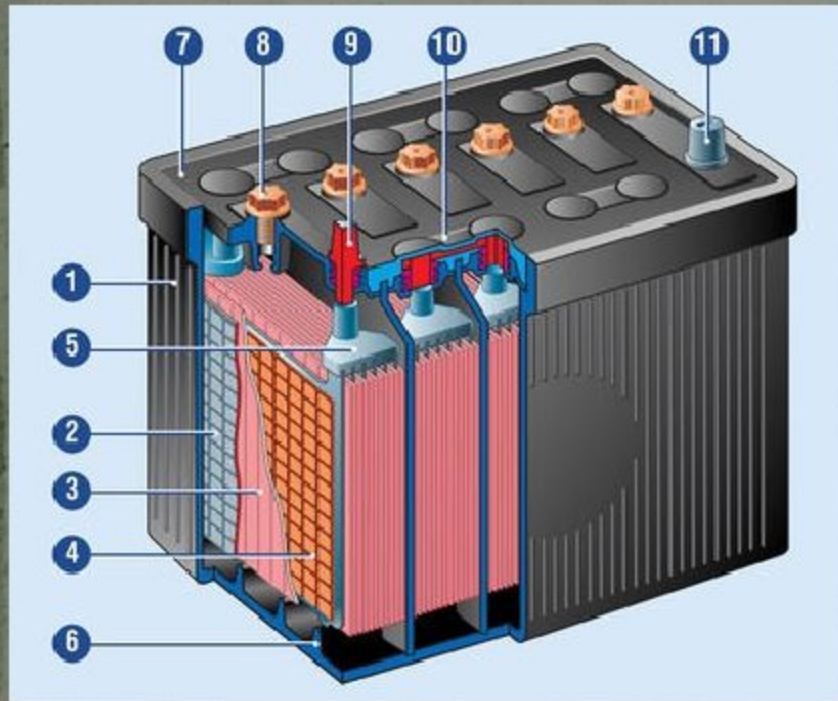


Рис. 4.38. Аккумуляторная батарея ESPACE RG

# Общее устройство и маркировка аккумуляторных батарей



## Устройство обслуживаемой АКБ:

- 1 – корпус;
- 2 – отрицательный электрод (пластина);
- 3 – сепаратор;
- 4 – положительный электрод (пластина);
- 5 – баретка;
- 6 – опорные призмы;
- 7 – крышка;
- 8 – пробка заливного отверстия;
- 9 – положительный вывод;
- 10 – межэлементная перемычка (соединительный мостик);
- 11 – отрицательный вывод

- **Вывод: я описал устройство и техническое обслуживание аккумуляторных батарей, применяемых при энергоснабжении железной дороги.**

- **ИСТОЧНИКИ:**

- [https://sinref.ru/000\\_uchebniki/04600\\_raznie\\_3/921\\_Tekhnolog\\_i\\_organiz\\_obs\\_luz\\_i\\_remon\\_ustroystv\\_elektrosnab\\_ujakov/036.htm](https://sinref.ru/000_uchebniki/04600_raznie_3/921_Tekhnolog_i_organiz_obs_luz_i_remon_ustroystv_elektrosnab_ujakov/036.htm)
- <https://yandex.ru/search/?text=Устройство%20аккумуляторных%20батаре%20й%20С%20применяемых%20при%20энергоснабжении%20железной%20до%20роги&lr=10864&clid=9403>