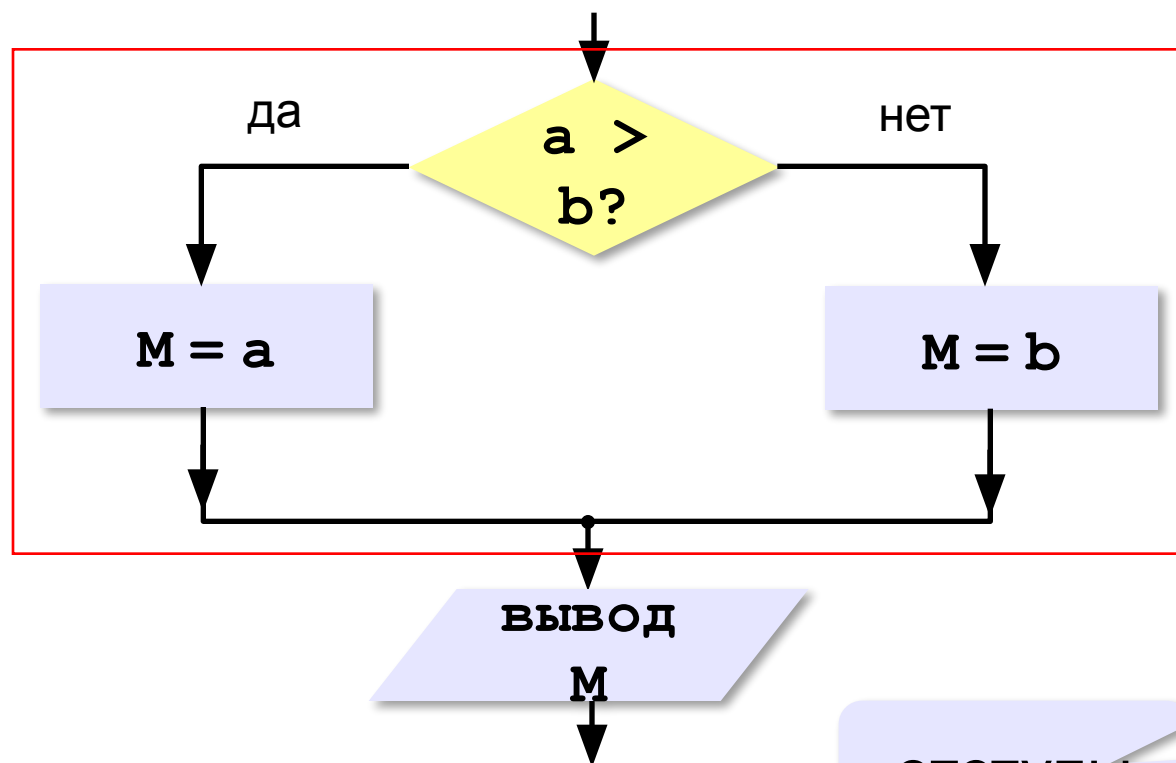


Программирование (Python)

§ 19. Ветвления

Выбор наибольшего из двух чисел

Задача: **изменить порядок действий** в зависимости от выполнения некоторого условия.



полная
форма
ветвления



Если $a = b$?

```
if a > b:
    M = a
else:
    M = b
```

отступы

Вариант 1. Программа

```
print("Введите два целых числа")  
a = int(input())  
b = int(input())
```

```
if a > b:
```

```
    M = a
```

```
else:
```

```
    M = b
```

полная форма
условного
оператора

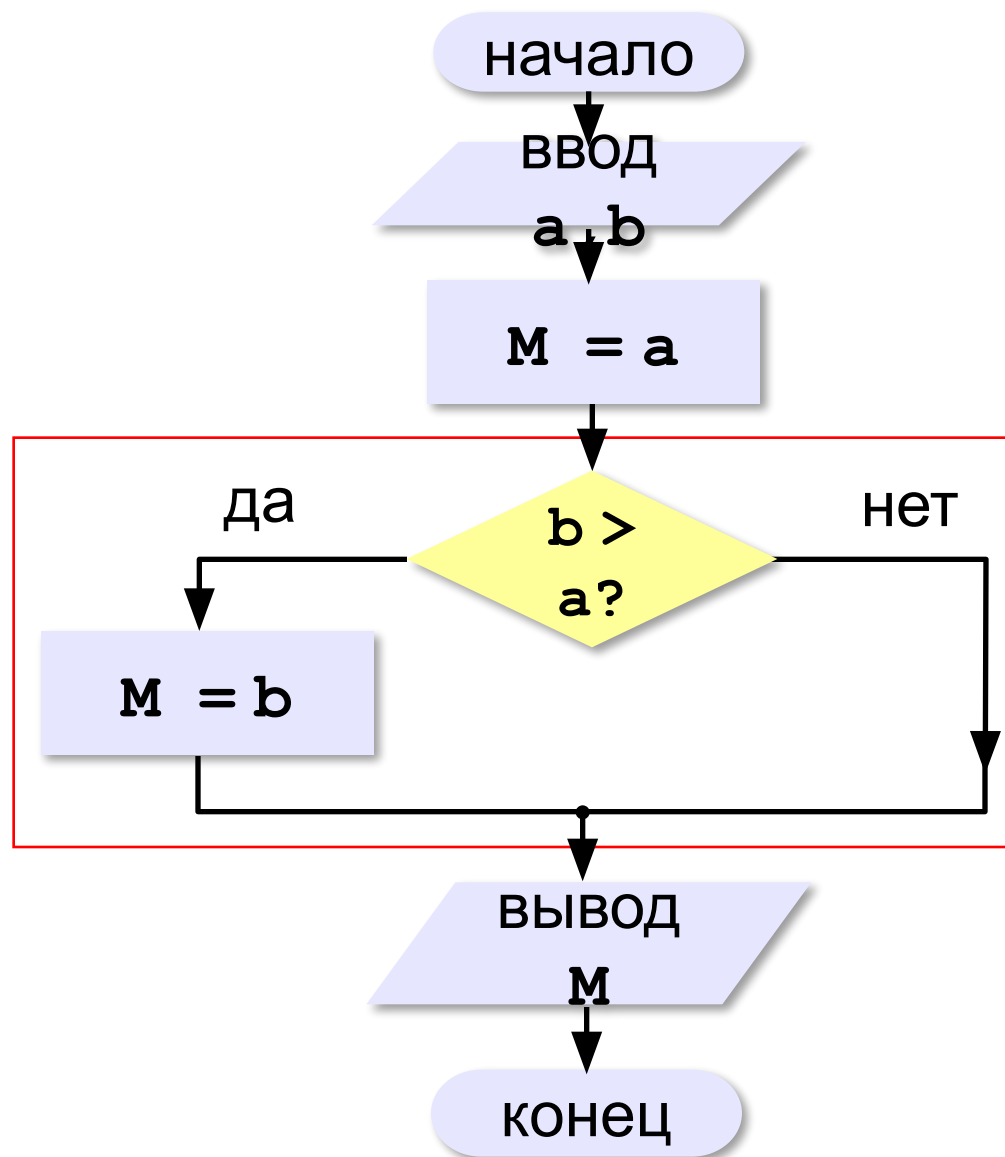
```
print("Наибольшее число", M)
```

Решение в стиле Python:

```
M = max(a, b)
```

```
M = a if a > b else b
```

Выбор наибольшего из двух чисел-2



неполная
форма
ветвления

Вариант 2. Программа

```
print("Введите два целых числа")  
a = int(input())  
b = int(input())  
M = a  
if b > a:  
    M = b  
print("Наибольшее число", M)
```

неполная форма
условного
оператора

Примеры

Поиск минимального:

```
if a < b:  
    M = a  
if b < a:  
    M = b
```



Что плохо?



Когда работает неверно?

Примеры

```
if a < b:
```

```
    c = a
```

```
    a = b
```

```
    b = c
```



Что делает эта программа?



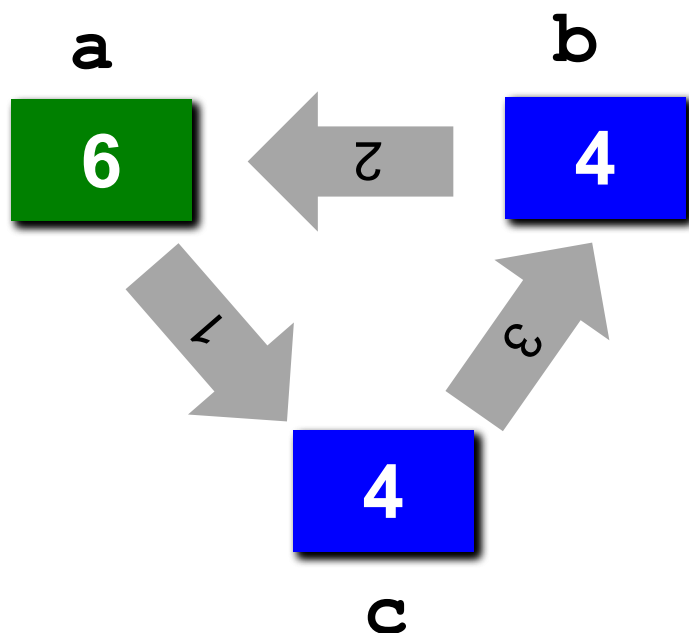
В чём отличие?

```
if a < b:
```

```
    c = a
```

```
    a = b
```

```
    b = c
```



Решение в стиле Python:

```
a, b = b, a
```

В других языках программирования

Паскаль:

```
if a < b then begin
    c := a;
    a := b;
    b := c;
end;
```

C:

```
if (a < b) {
    c = a;
    a = b;
    b = c;
}
```


Знаки отношений

> **<** больше, меньше

>= больше или равно

<= меньше или равно

== равно

!= не равно

Вложенные условные операторы

Задача: в переменных **a** и **b** записаны возрасты Андрея и Бориса. Кто из них старше?



Сколько вариантов?

```
if a > b:
    print("Андрей старше")
else:
    if a == b:
        print("Одного возраста")
    else:
        print("Борис старше")
```



Зачем нужен?

вложенный
условный оператор

Каскадное ветвление

```
if a > b:  
    print("Андрей старше")  
elif a == b:  
    print("Одного возраста")  
else:  
    print("Борис старше")
```



elif = else if

Каскадное ветвление

```
cost = 1500
if cost < 1000:
    print ( "Скидок нет." )
elif cost < 2000:
    print ( "Скидка 2%." )
elif cost < 5000:
    print ( "Скидка 5%." )
else:
    print ( "Скидка 10%." )
```

первое сработавшее
условие



Что выведет?

Скидка 2%.

Задачи (без функций **min** и **max**!)

«А»: Ввести два целых числа, найти наибольшее и наименьшее из них.

Пример:

Введите два целых числа :

1 5

Наибольшее число 5

Наименьшее число 1

«В»: Ввести четыре целых числа, найти наибольшее из них.

Пример:

Введите четыре целых числа :

1 5 4 3

Наибольшее число 5

Задачи

«С»: Ввести последовательно возраст Антона, Бориса и Виктора. Определить, кто из них старше.

Пример:

Возраст Антона: 15

Возраст Бориса: 17

Возраст Виктора: 16

Ответ: Борис старше всех.

Пример:

Возраст Антона: 17

Возраст Бориса: 17

Возраст Виктора: 16

Ответ: Антон и Борис старше Виктора.

Сложные условия

Задача. Фирма набирает сотрудников от 25 до 40 лет включительно. Ввести возраст человека и определить, подходит ли он фирме (вывести ответ "подходит" или "не подходит").

Особенность: надо проверить, выполняются ли два условия одновременно:

возраст ≥ 25

возраст ≤ 40



Можно ли решить известными методами?